

PRO-FORM®

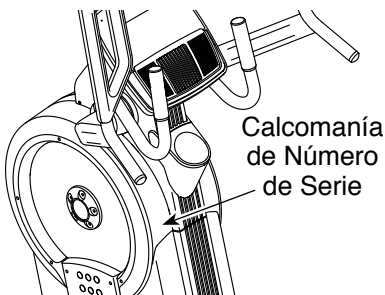
HIT L6

Modelo PFEL07920

Versión 0

N.º de Serie _____

Anote el número de serie en el espacio que aparece arriba, para su referencia.



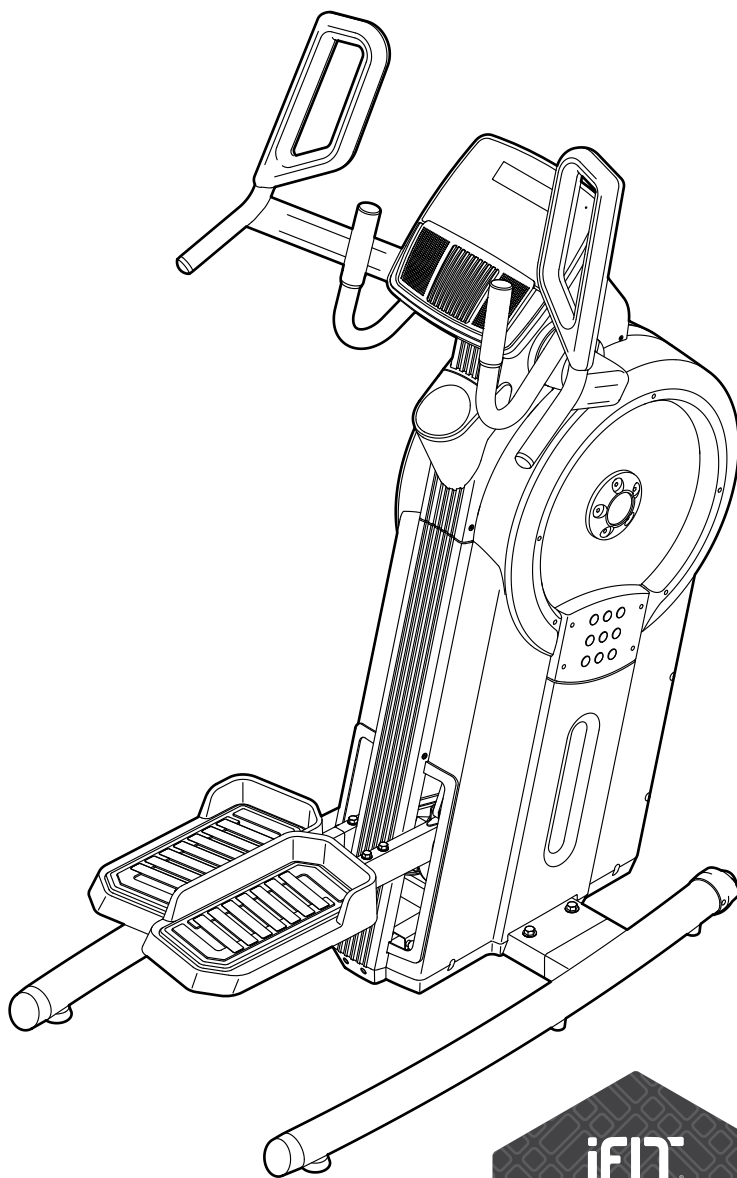
¿PREGUNTAS?

Si tiene alguna pregunta, o si faltan piezas o alguna pieza ha resultado dañada, **por favor comuníquese con el establecimiento donde compró este producto.**

⚠ PRECAUCIÓN

Lea todas las precauciones e instrucciones de este manual antes de utilizar el presente aparato. Conserve este manual para referencia futura.

MANUAL DEL USUARIO



IFIT

CONVIERTA SUS METAS DE
ESTADO FÍSICO EN
REALIDAD

IFIT.COM

ÍNDICE

PRECAUCIONES IMPORTANTES	3
COLOCACIÓN DE LAS CALCOMANÍAS DE ADVERTENCIA	4
ANTES DE COMENZAR	5
DIAGRAMA DE IDENTIFICACIÓN DE PIEZAS	6
MONTAJE	7
CÓMO USAR EL ENTRENADOR	13
CÓMO USAR LA CONSOLA	15
MANTENIMIENTO Y SOLUCIÓN DE PROBLEMAS	21
GUÍAS DE EJERCICIOS	23
LISTA DE LAS PIEZAS	24
DIBUJO DE PIEZAS	26
CÓMO PEDIR PIEZAS DE REPUESTO	Contraportada

PROFORM e IFIT son marcas registradas de ICON Health & Fitness, Inc. La marca y los logotipos de Bluetooth® son marcas registradas de Bluetooth SIG, Inc. y se ofrecen en virtud de una licencia. Google Maps es una marca de Google LLC. Wi-Fi es una marca registrada de Wi-Fi Alliance. WPA y WPA2 son marcas de Wi-Fi Alliance.

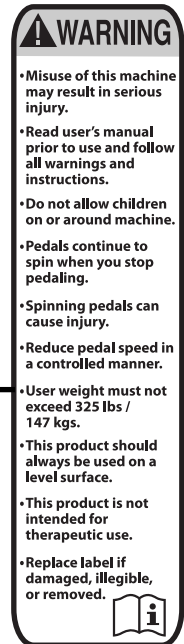
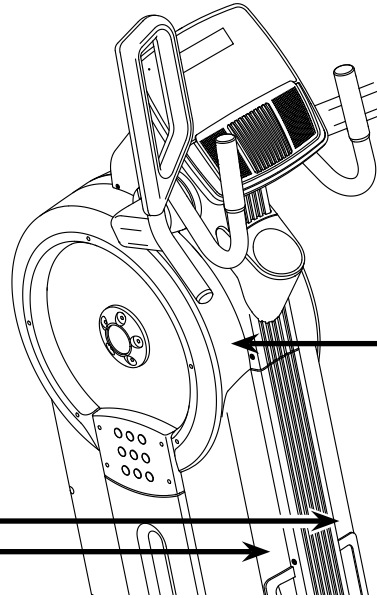
PRECAUCIONES IMPORTANTES

⚠️ ADVERTENCIA: Para reducir el riesgo de lesiones graves, lea todas las precauciones importantes e instrucciones de este manual y todas las advertencias presentes en el entrenador antes de utilizar el entrenador. ICON no asume ninguna responsabilidad por lesiones personales ni daños a la propiedad que ocurran por el uso de este producto o a través del mismo.

1. Es la responsabilidad del propietario asegurarse de que todos los usuarios del entrenador estén adecuadamente informados sobre todas las precauciones.
2. Antes de comenzar cualquier programa de ejercicios, consulte con su médico. Esto es particularmente importante para individuos mayores de 35 años o individuos con problemas de salud preexistentes.
3. El entrenador no está destinado a personas con capacidades físicas, sensoriales o psíquicas reducidas o carentes de experiencia y conocimiento, a no ser que estén supervisadas o sean instruidas acerca del uso del entrenador por una persona responsable de su seguridad.
4. Use el entrenador solamente como se describe en este manual.
5. El entrenador está diseñado únicamente para uso dentro del hogar. No use el entrenador en un entorno comercial, de alquiler ni institucional.
6. Guarde el entrenador en un lugar cerrado, alejado del polvo y la humedad. No guarde el entrenador en el garaje ni en un patio cubierto o cerca de agua.
7. Coloque el entrenador en una superficie plana, con al menos 0,9 m de espacio libre en la parte delantera y trasera del entrenador y 0,6 m de espacio libre en cada lado. Para proteger el piso o la alfombra contra cualquier daño, coloque un tapete debajo del entrenador.
8. Inspeccione y apriete correctamente todas las piezas cada vez que se use el entrenador. Reemplace inmediatamente cualquier pieza gastada.
9. Mantenga a los niños menores de 16 años y animales domésticos alejados del entrenador en todo momento.
10. El entrenador no debe ser usado por personas que pesen más de 147 kg.
11. Use ropa adecuada mientras hace ejercicios; no use ropa suelta que pueda engancharse en el entrenador. Use siempre calzado deportivo para protegerse los pies al hacer ejercicios.
12. Sujétese a las barandas o a los mangos al subir, bajar o usar el entrenador. Antes de subirse o bajarse, detenga los pedales situando en la posición más baja el pedal del lado por el que se suba o se baje.
13. El entrenador no tiene piñón libre; los pedales seguirán moviéndose hasta que el volante se detenga. Reduzca la velocidad de pedaleo de una forma controlada.
14. Mantenga recta la espalda al usar el entrenador; no arquee la espalda.
15. El hacer ejercicios en exceso puede causar lesiones graves o incluso la muerte. Si experimenta mareos, se queda sin aliento o siente dolor mientras hace ejercicios, deténgase inmediatamente y descanse.

COLOCACIÓN DE LAS CALCOMANÍAS DE ADVERTENCIA

Este dibujo muestra las ubicaciones de las calcomanías de advertencia. **Si una calcomanía se perdió o es ilegible, vea la portada de este manual y solicite una calcomanía de repuesto gratuita. Coloque la calcomanía en la ubicación mostrada.** Nota: Es posible que las calcomanías no se muestren a tamaño real.



ANTES DE COMENZAR

Gracias por seleccionar el revolucionario entrenador PROFORM® HIIT L6. El entrenador HIIT L6 ofrece una variedad impresionante de funciones diseñadas para hacer sus entrenamientos en casa más agradables y eficaces.

Para su beneficio, lea el manual cuidadosamente antes de usar el entrenador. Si tiene preguntas después de leer este manual, vea la portada de este

manual. Para que le podamos asistir de manera más eficaz, tome nota del número de modelo del producto y del número de serie antes de contactarnos. El número de modelo y la ubicación de la calcomanía con el número de serie se muestran en la portada de este manual.

Antes de seguir leyendo, por favor familiarícese con las piezas que aparecen etiquetadas en el dibujo de abajo.

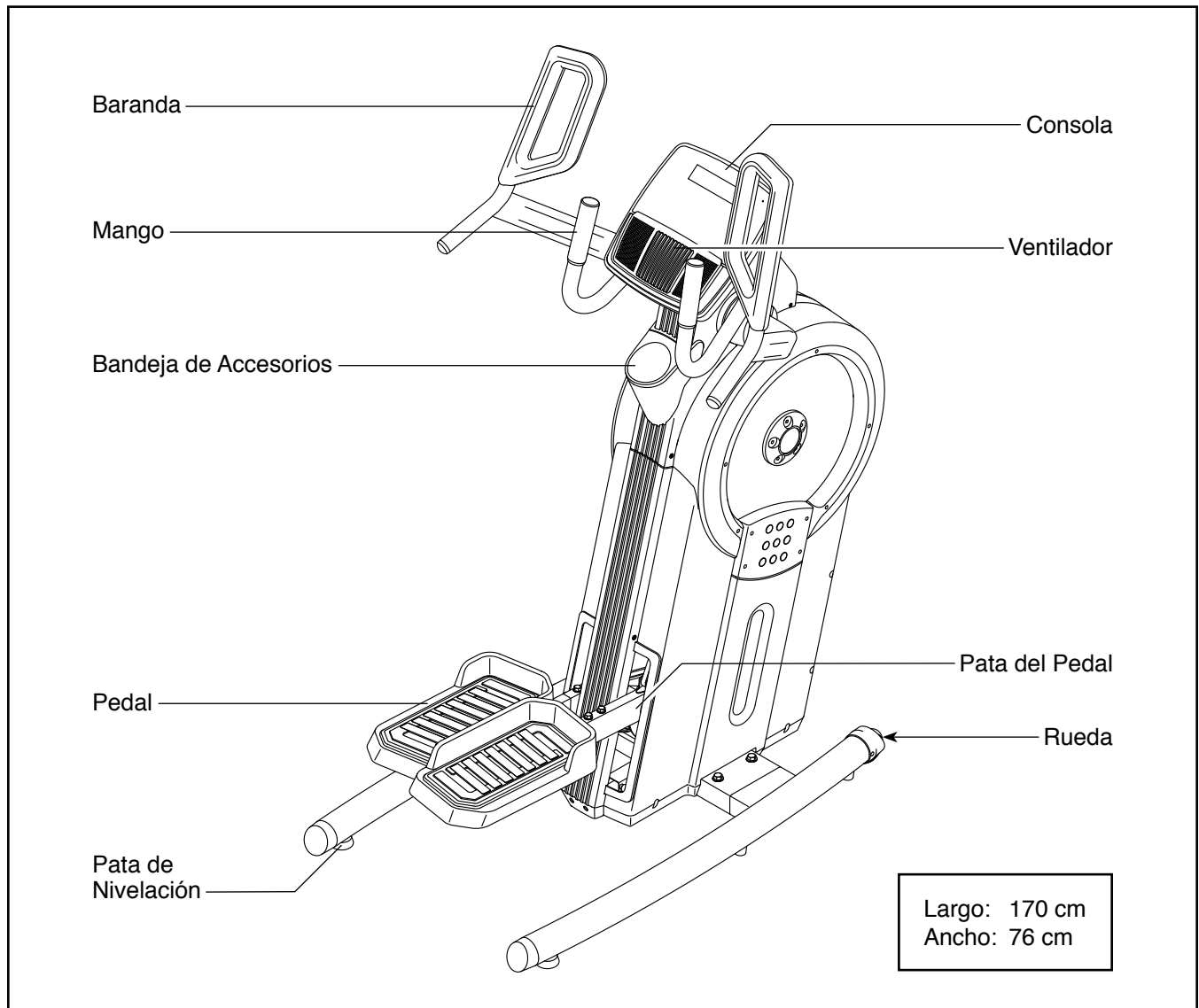
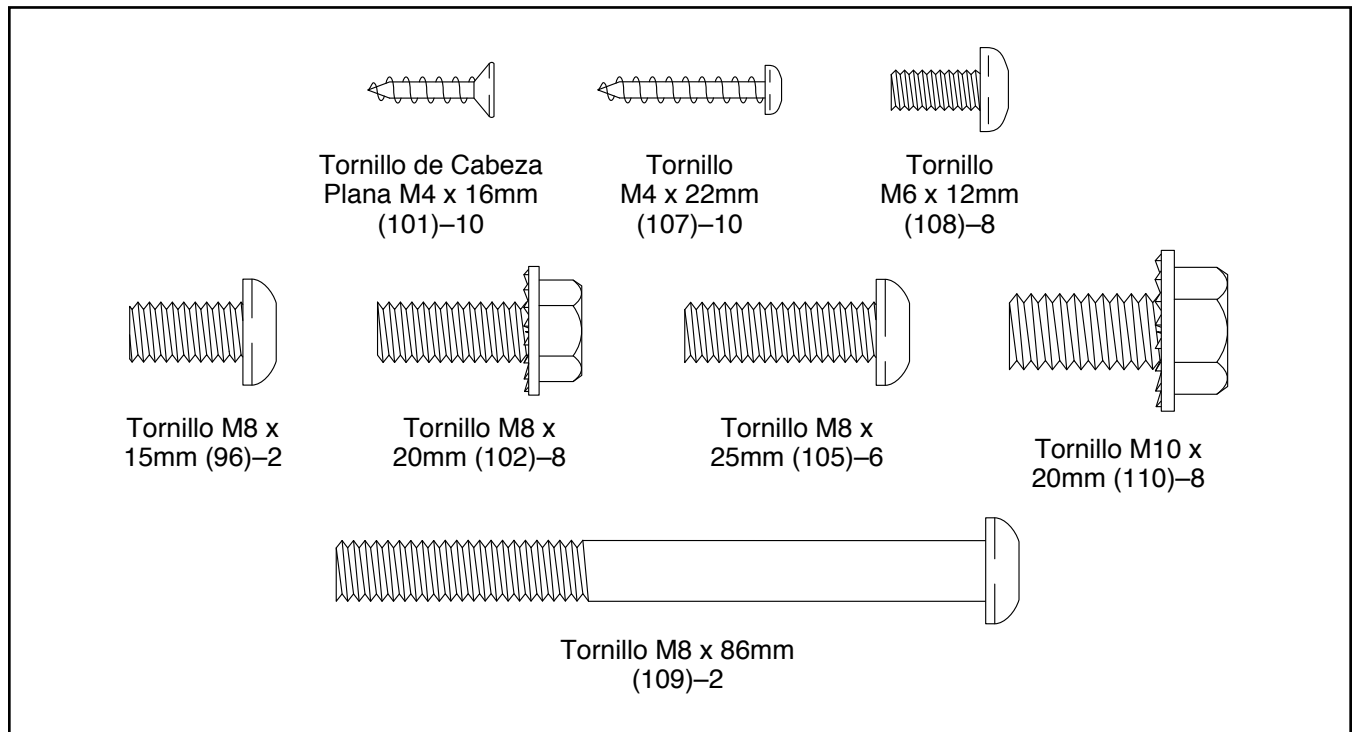
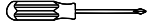



DIAGRAMA DE IDENTIFICACIÓN DE PIEZAS

Utilice los dibujos que aparecen a continuación para identificar las piezas pequeñas necesarias para el montaje. El número que aparece entre paréntesis a continuación de cada dibujo es el número de clave de la pieza en la LISTA DE LAS PIEZAS que hallará cerca del final de este manual. El número que aparece a continuación del número de clave es el número de unidades necesarias para el montaje. **Nota: Si la pieza no aparece en el kit de componentes de montaje, compruebe si está ensamblada previamente. Pueden incluirse piezas adicionales.**



MONTAJE

- El montaje requiere dos personas.
 - Coloque todas las piezas en un área despejada y retire los materiales de empaque. No se deshaga de los materiales de empaque hasta haber terminado todos los pasos de montaje.
 - Las piezas del lado izquierdo están marcadas con “L” o “Left” y las piezas del lado derecho están marcadas con “R” o “Right”.
 - Para identificar las piezas pequeñas, vea la página 6.
 - Además de la(s) herramienta(s) incluida(s), para el montaje se necesitan las siguientes herramientas:
 - Un destornillador estrella 
 - Una llave inglesa 
- El montaje puede ser más fácil si tiene su propio juego de llaves. Para evitar dañar las piezas, no utilice herramientas eléctricas.

1. Para facilitar el montaje, asegúrese de que haya leído y entendido la información en la caja de arriba.

2. Identifique los Estabilizadores Derecho e Izquierdo (8, 9) y oriéntelos como se muestra.

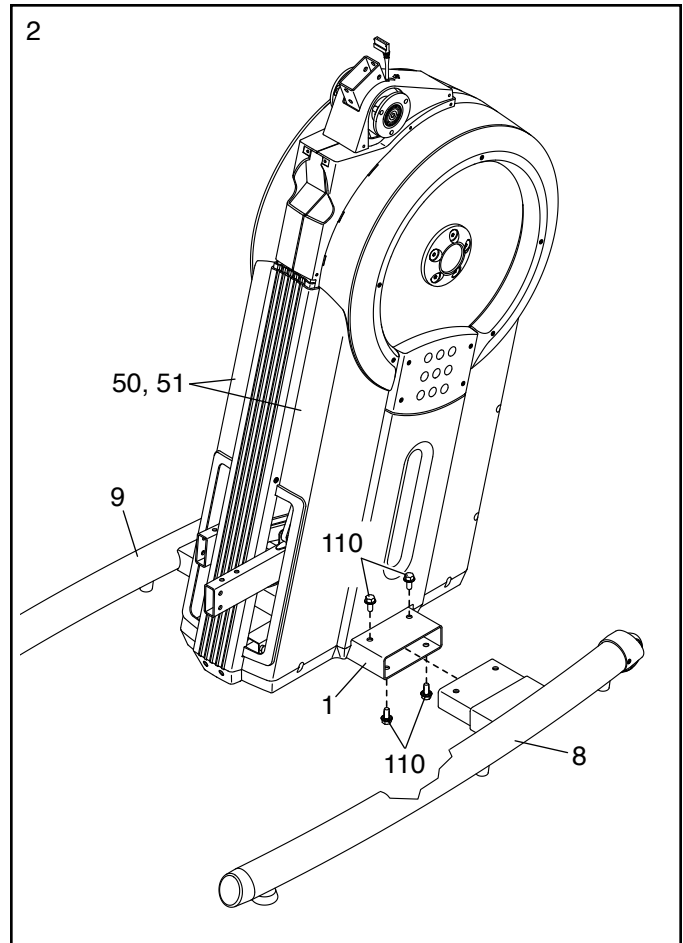
Pídale a otra persona que sujete la Armadura (1) y la incline hacia la izquierda. **IMPORTANTE: Tenga cuidado de no dañar los Protectores (50, 51).**

Conecte el Estabilizador Derecho (8) a la Armadura (1) con cuatro Tornillos M10 x 20mm (110); **apriete parcialmente todos los Tornillos y, luego, apriételes completamente.** Nota: Haga caso omiso de los dos orificios sin rosca de la parte inferior de la Armadura.

IMPORTANTE: Asegúrese de apretar los Tornillos M10 x 20mm (110) firmemente y por completo.

Pídale a otra persona que baje la Armadura (1) hasta el piso. **IMPORTANTE: Tenga cuidado de no dañar los Protectores (50, 51).**

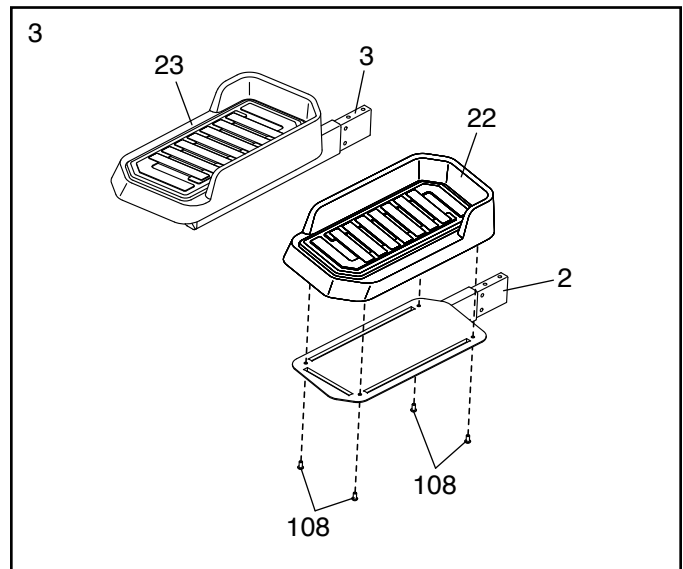
Conecte el Estabilizador Izquierdo (9) de la misma manera.



3. Identifique las Bases de los Pedales Derecho e Izquierdo (2, 3) y los Pedales Derecho e Izquierdo (22, 23) y oriéntelos como se muestra.

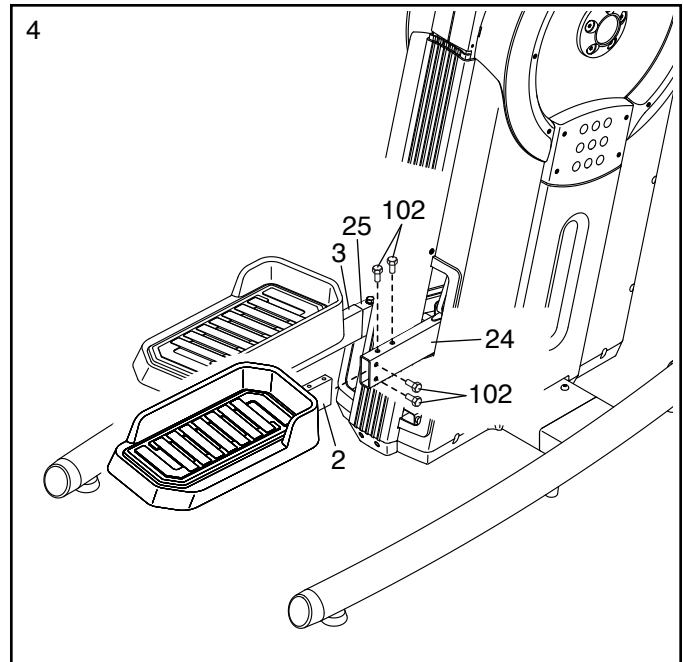
Conecte el Pedal Derecho (22) a la Base del Pedal Derecho (2) con cuatro Tornillos M6 x 12mm (108); **apriete parcialmente todos los Tornillos y, luego, apriételes completamente.**

Conecte el Pedal Izquierdo (23) a la Base del Pedal Izquierdo (3) de la misma manera.



4. Conecte la Base del Pedal Derecho (2) a la Pata del Pedal Derecho (24) con cuatro Tornillos M8 x 20mm (102); **apriete parcialmente todos los Tornillos y, luego, apriételos completamente.**

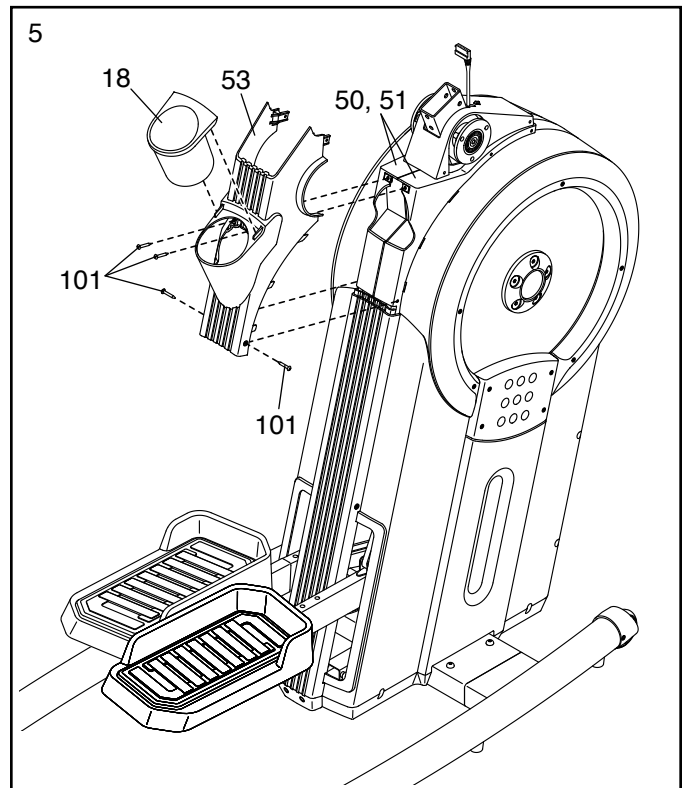
Conecte la Base del Pedal Izquierdo (3) a la Pata del Pedal Izquierdo (25) de la misma manera.



5. Presione la Cubierta Trasera (53) contra los Protectores Izquierdo y Derecho (50, 51).

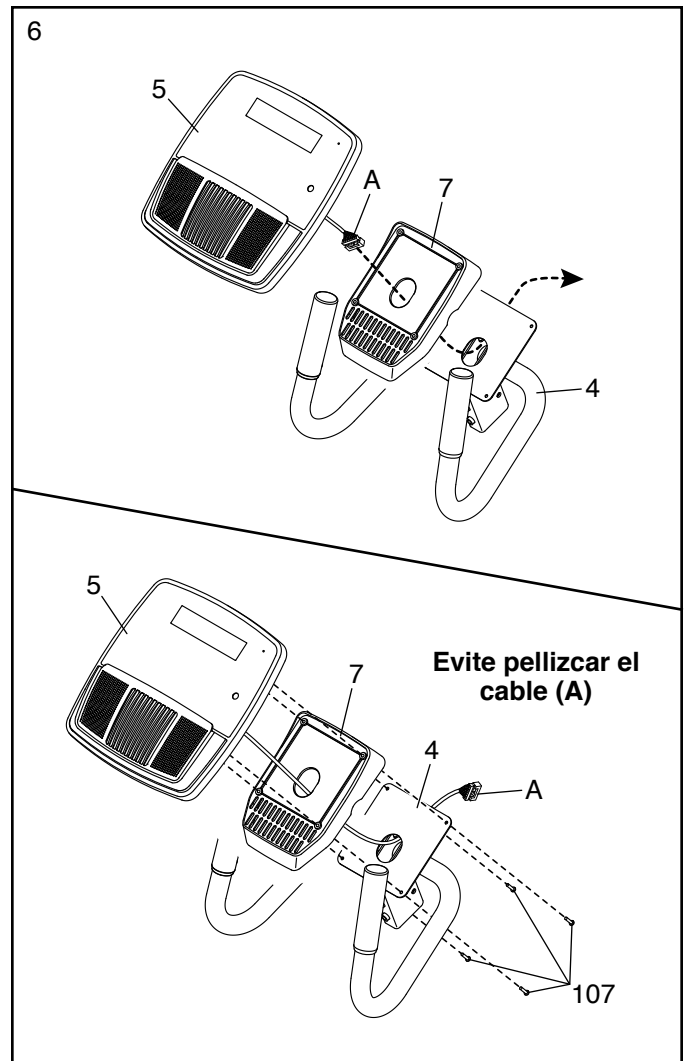
Conecte la Cubierta Trasera (53) con cuatro Tornillos de Cabeza Plana M4 x 16mm (101); **apriete parcialmente todos los Tornillos de Cabeza Plana y, luego, apriételos completamente.**

Luego, inserte la Bandeja de Accesorios (18) en la Cubierta Trasera (53).



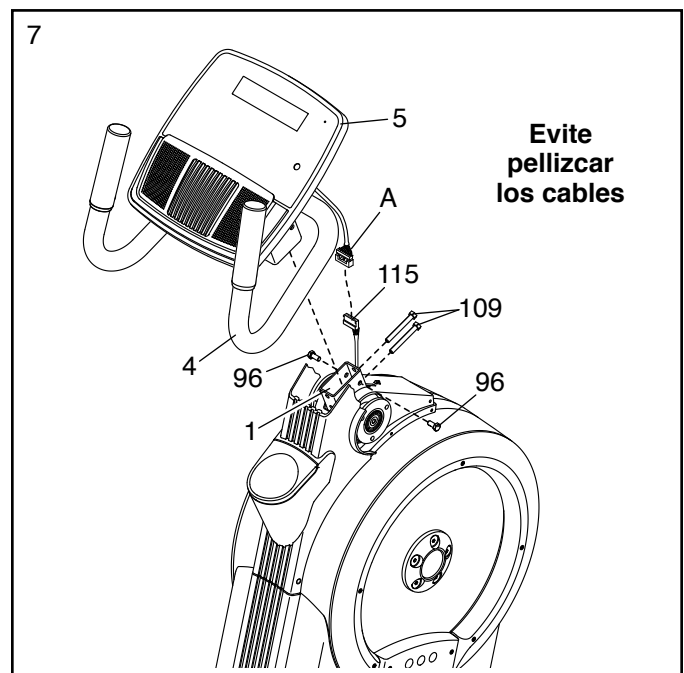
6. **Vea el dibujo de arriba.** Con la ayuda de otra persona, oriente la Consola (5), la Cubierta de la Consola (7) y el Soporte de la Consola (4) como se muestra. Luego, encamine el cable (A) de la Consola a través de la Cubierta de la Consola y el Soporte de la Consola.

Vea el diagrama de abajo. Clave: Evite pellizcar el cable (A). Conecte la Consola (5) y la Cubierta de la Consola (7) al Soporte de la Consola (4) con cuatro Tornillos M4 x 22mm (107); **apriete parcialmente todos los Tornillos y, luego, apriételos completamente.**



7. Mientras otra persona sostiene el Soporte de la Consola (4) cerca de la Armadura (1), conecte el cable (A) de la Consola (5) al Cable Principal (115).

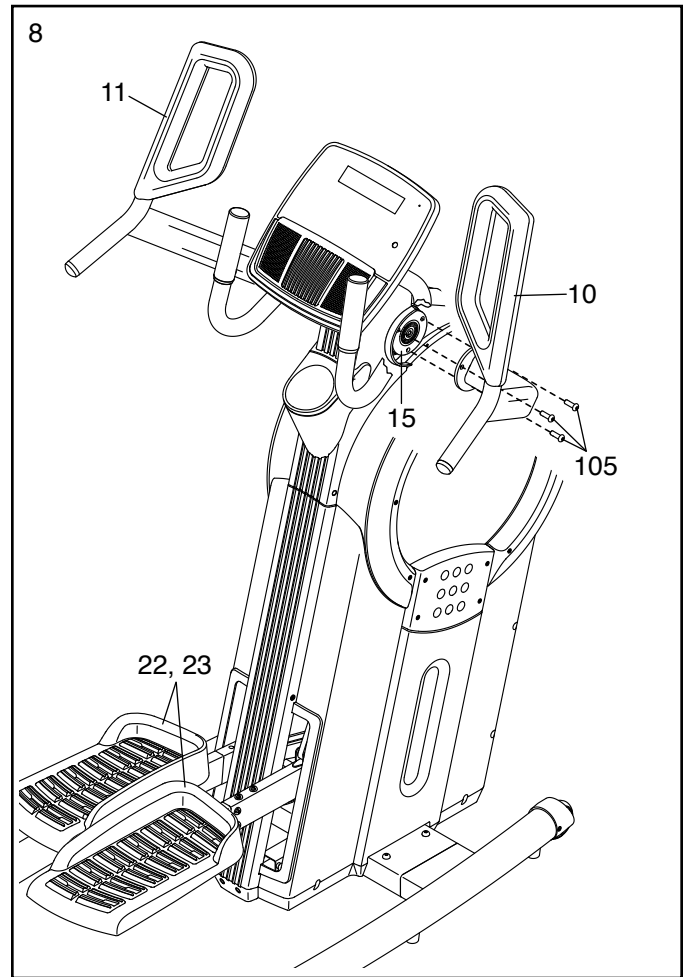
Clave: Evite pellizcar los cables. Conecte el Soporte de la Consola (4) a la Armadura (1) con dos Tornillos M8 x 86mm (109) y dos Tornillos M8 x 15mm (96); **apriete parcialmente todos los Tornillos y, luego, apriételos completamente.**



8. Identifique las Barandas Derecha e Izquierda (10, 11).

Asegúrese de que los Pedales (22, 23) estén nivelados. Conecte la Baranda Derecha (10) al Brazo de la Baranda Derecha (15) con tres Tornillos M8 x 25mm (105); **apriete parcialmente todos los Tornillos y, luego, apriételes completamente.** **Clave: Puede resultar útil girar la Baranda Derecha para poder acceder mejor a los Tornillos que hay que apretar.**

Conecte la Baranda Izquierda (11) de la misma manera.

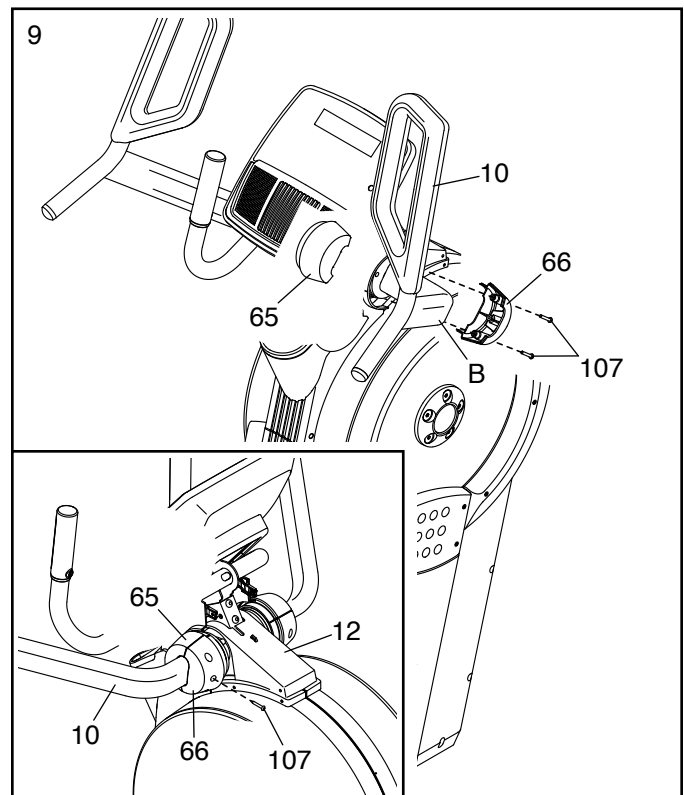


9. Identifique las Cubiertas de Pivote Trasera y Delantera (65, 66).

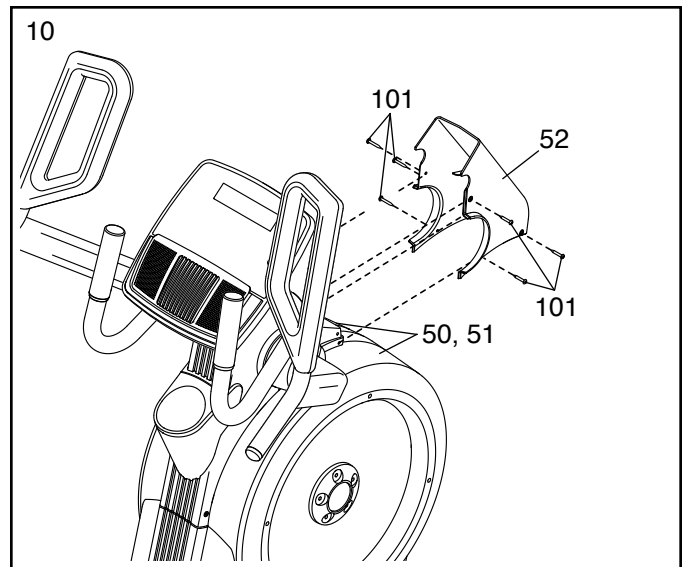
Presione un conjunto de Cubiertas de Pivote Trasera y Delantera (65, 66) la una contra la otra alrededor de la Baranda Derecha (10) cerca del recodo (B). Luego, conéctelas entre sí con dos Tornillos M4 x 22mm (107).

Vea el diagrama incluido. Deslice las Cubiertas de Pivote Trasera y Delantera (65, 66) hacia la Cubierta del Protector (12). Conecte la Cubierta de Pivote Delantera a la Baranda Derecha (10) con un Tornillo M4 x 22mm (107).

Repita este paso en el otro lado del entrenador.



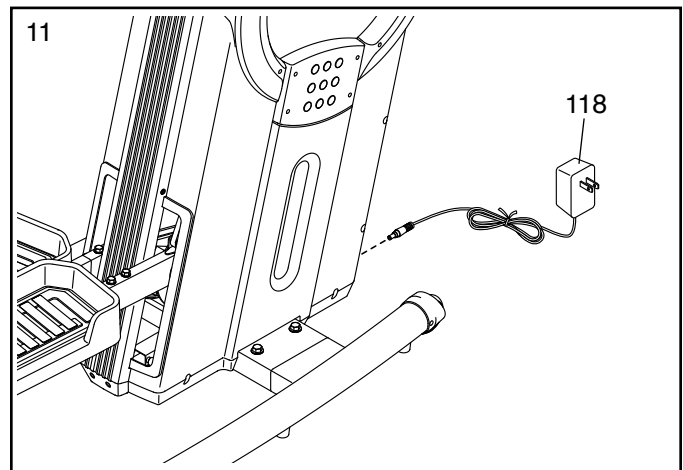
10. Conecte la Cubierta Delantera (52) a los Protectores Izquierdo y Derecho (50, 51) con seis Tornillos de Cabeza Plana M4 x 16mm (101); **apriete parcialmente todos los Tornillos de Cabeza Plana y, luego, apriételos completamente.**



11. **Asegúrese de que todas las partes estén apretadas apropiadamente.** Pueden incluirse piezas adicionales. Coloque un tapete debajo del entrenador para proteger el piso.

Enchufe el Adaptador de Corriente (118) en la toma de la parte delantera del entrenador.

Luego, enchufe el Adaptador de Corriente (118) a una toma (vea CÓMO ENCHUFAR EL ADAPTADOR DE CORRIENTE en la página 13).

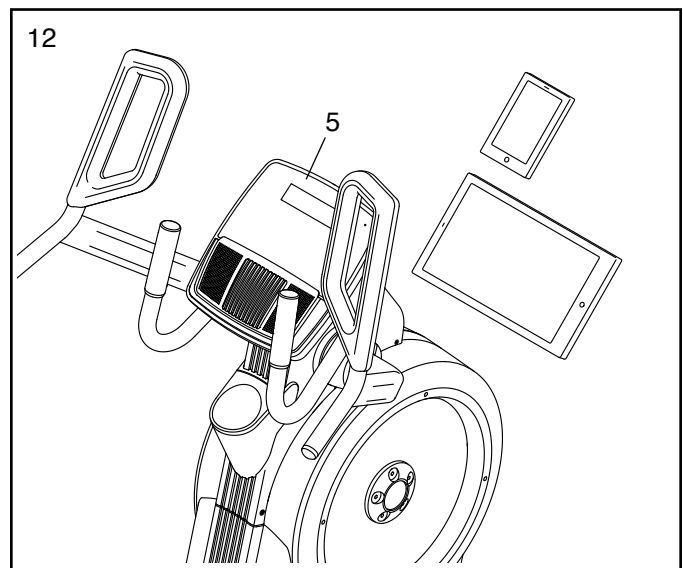


12. **IMPORTANTE: Debe activar su Consola (5) para comenzar a utilizar sus exclusivas características.**

Primero, pulse cualquier botón de la Consola (5) para encenderla.

Luego, con su smartphone o tableta, vaya a **iFit.com/activate** y siga las instrucciones para activar la Consola (5).

Nota: Si no tiene ningún smartphone o tableta, use su computadora para ir a **iFit.com/activate** como forma alternativa de activar la Consola (5). Si no dispone de una computadora, llame al Servicio al Cliente (vea la portada de este manual).

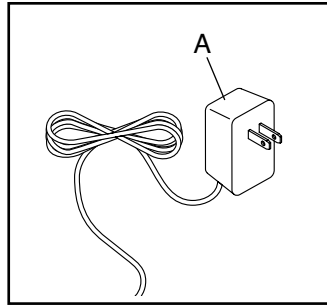


CÓMO USAR EL ENTRENADOR

CÓMO ENCHUFAR EL ADAPTADOR DE CORRIENTE

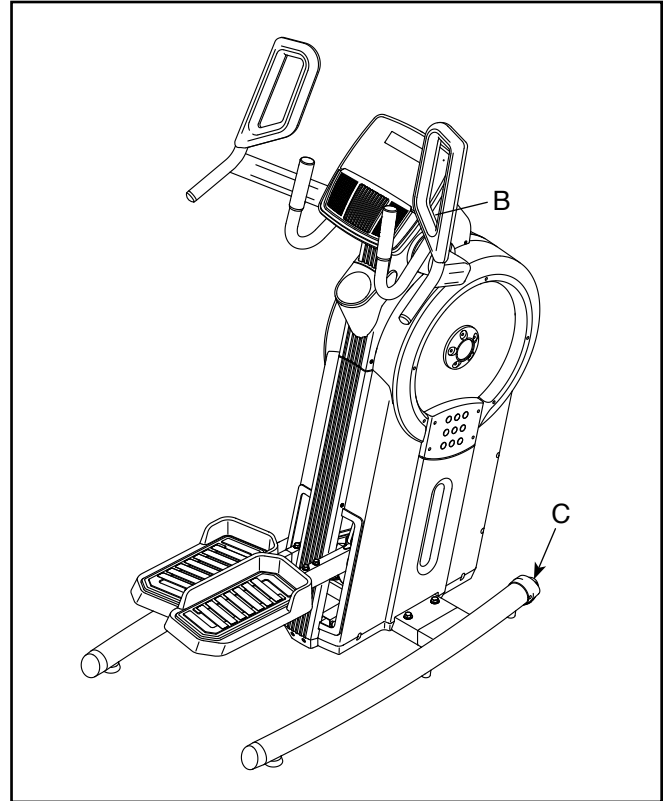
IMPORTANTE: Si el entrenador ha sido expuesto a bajas temperaturas, deje que alcance la temperatura ambiente antes de enchufar el adaptador de corriente. De lo contrario, las pantallas de la consola u otros componentes electrónicos pueden resultar dañados.

Enchufe el adaptador de corriente (A) en la toma de la parte delantera del entrenador. Luego, enchufe el adaptador de corriente a una toma eléctrica adecuadamente instalada que cumpla con todas las normas y ordenanzas locales.



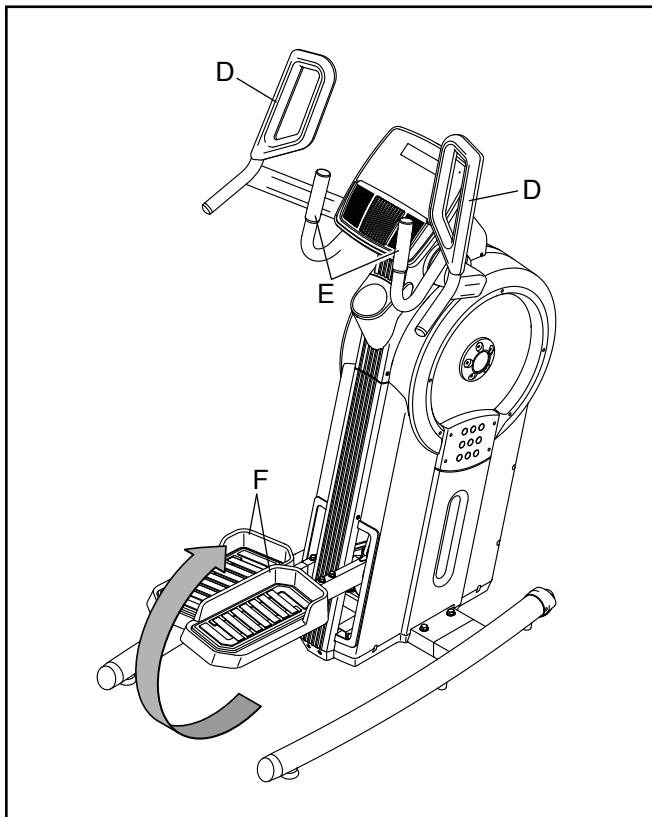
CÓMO MOVER EL ENTRENADOR

Debido al tamaño y peso del entrenador, se requieren dos personas para moverlo. Párese frente al entrenador, sostenga el soporte de la consola (B) y coloque un pie contra una de las ruedas (C). Pídale a otra persona que lo ayude a tirar del soporte de la consola hasta que el entrenador ruede sobre las ruedas. Con cuidado, traslade el entrenador hasta la ubicación deseada y luego bájelo hasta el piso.



CÓMO HACER EJERCICIOS EN EL ENTRENADOR

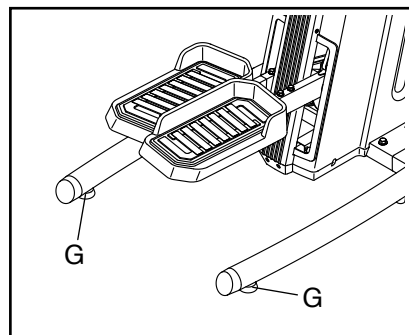
Para subir al entrenador, sujétese a las barandas (D) o los mangos (E) y párese sobre el pedal (F) que está en la posición más baja. Luego, coloque el otro pie en el otro pedal. Presione los pedales hasta que estos empiecen a moverse de manera continua. **Nota: Los pedales pueden girar en ambos sentidos. Se recomienda que gire los pedales en el sentido indicado por la flecha; sin embargo, para variar, puede girar los pedales en sentido contrario.**



Para bajarse del entrenador, espere hasta que los pedales (F) se detengan por completo. **Nota: El entrenador no tiene piñón libre; los pedales seguirán moviéndose hasta que el volante se detenga.** Cuando se hayan detenido los pedales, quite primero el pie del pedal que esté más alto. Luego, quite el pie del pedal que esté más bajo.

CÓMO NIVELAR EL ENTRENADOR

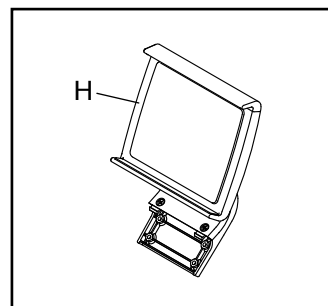
Si el entrenador se mece un poco durante el uso, gire una o ambas patas de nivelación (G) situadas debajo de los estabilizadores hasta que deje de mecerse.



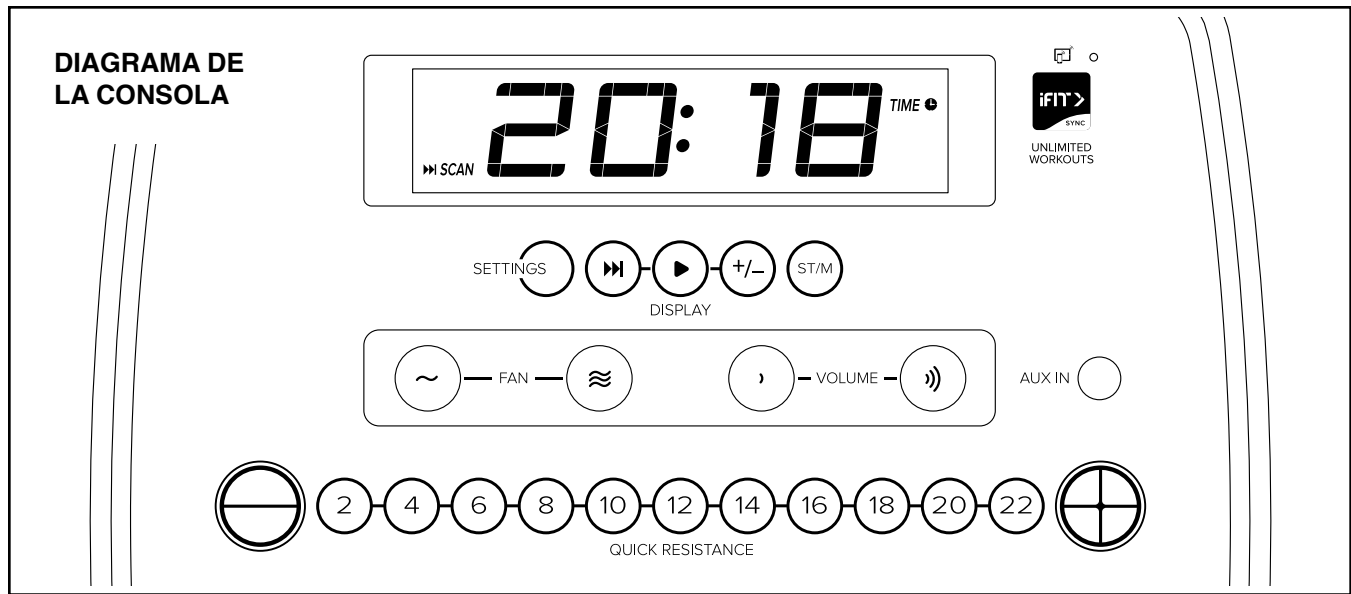
PORTA TABLETA OPCIONAL

El porta tableta opcional (H) sostendrá su tableta con seguridad y le permite utilizarla mientras hace ejercicios. El porta tableta opcional se diseñó para su uso con la mayoría de las tabletas de tamaño completo.

Para comprar un porta tableta, por favor vea la portada de este manual.



CÓMO USAR LA CONSOLA



CARACTERÍSTICAS DE LA CONSOLA

IMPORTANTE: Para activar su consola y comenzar a usar sus exclusivas características, vea el paso de montaje 12 de la página 12.

La consola avanzada ofrece una serie de funciones diseñadas para hacer sus entrenamientos más efectivos y agradables.

Cuando use la función manual de la consola, podrá ajustar la resistencia de los pedales con solo tocar un botón. Mientras hace ejercicios, la consola proveerá información continua de los ejercicios. Usted también puede medir su ritmo cardíaco usando un monitor de ritmo cardíaco compatible.

Puede conectar su reproductor personal de audio al sistema de sonido de la consola y escuchar su música favorita o sus audiolibros mientras hace ejercicios.

La consola también ofrece entrenamientos iFit ilimitados si descarga la app iFit en su dispositivo inteligente y lo conecta a la consola.

Con la app iFit, puede acceder a una amplia y variada biblioteca de entrenamientos de video de iFit, crear sus propios entrenamientos, controlar el resultado de su entrenamiento y tener acceso a otras muchas funciones.

Cada entrenamiento iFit cambia automáticamente la resistencia de los pedales a medida que una asesoría de iFit lo guía en un entrenamiento de video inmersivo y eficaz.

Para utilizar la función manual, vea la página 16.
Para usar el sistema de sonido, vea la página 18.

Para utilizar un entrenamiento de iFit, vea la página 18. **Para conectar su monitor de ritmo cardíaco a la consola,** vea la página 19. **Para cambiar los ajustes de la consola,** vea la página 20.

Nota: Retire cualquier lámina de plástico que pueda quedar sobre la pantalla.

Nota: La consola puede mostrar la velocidad y la distancia en unidades estándar o métricas. Para cambiar la unidad de medida, pulse repetidamente el botón St/M (estándar/métrica). Para simplificar, todas las instrucciones de esta sección se refieren a unidades estándar.

CÓMO USAR LA FUNCIÓN MANUAL

1. Comience a pedalear o pulse cualquier botón de la consola para encender la consola.

Al encender la consola, la pantalla se encenderá. En ese momento, la consola estará lista para su uso.

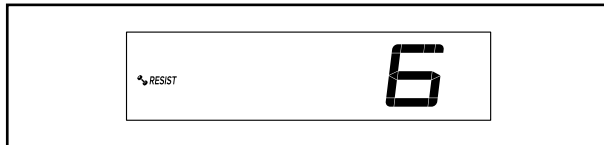
2. Seleccione la función manual.

Al encender la consola, la función manual se seleccionará automáticamente.

3. Cambie la resistencia de los pedales según desee.

Comience a pedalear para iniciar la función manual.

A medida que pedalea, puede cambiar la resistencia de los pedales. Para cambiar el nivel de resistencia, pulse uno de los botones numerados Quick Resistance (resistencia rápida) o pulse los botones de aumento y disminución Quick Resistance (resistencia rápida).



Nota: Tras pulsar un botón, pasará cierto tiempo antes de que los pedales alcancen el nivel de resistencia seleccionado.

4. Siga su progreso en la pantalla.

La pantalla puede mostrar la siguiente información de entrenamientos:

CALS (calorías): El número aproximado de calorías quemadas.

CALS/HR (calorías por hora): El número aproximado de calorías que está quemando por hora.

MI o KM (distance): La distancia pedaleada, en millas o kilómetros. Para cambiar la unidad de medida, pulse el botón St/M (estándar/métrica).

Pace (ritmo): Su velocidad de pedaleo, en minutos por milla o minutos por kilómetro. Para cambiar la unidad de medida, pulse el botón St/M (estándar/métrica).

BPM y el símbolo de corazón (pulso): Su ritmo cardíaco al utilizar un monitor de ritmo cardíaco compatible (vea el paso 5).

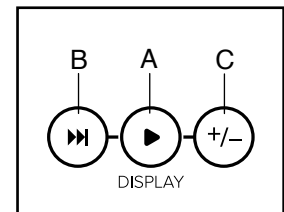
RESIST (resistencia): El nivel de resistencia de los pedales.

RPM: Su velocidad de pedaleo, en revoluciones por minuto (RPM).

MPH o KPH (velocidad): Su velocidad de pedaleo en millas por hora o kilómetros por hora. Para cambiar la unidad de medida, pulse el botón St/M (estándar/métrica).

Time (tiempo): El tiempo transcurrido.

Pulse repetidamente el botón Display (pantalla) (A) para ver en la pantalla la información de entrenamiento deseada.



Función recorrer: La consola también presenta una función recorrer que mostrará información de entrenamiento en un ciclo que se repite. Para encender la función recorrer, pulse el botón Scan (secuencia) (B); el indicador de secuencia (D) y la palabra SCAN (secuencia) aparecerán en la pantalla.



Para hacer avanzar manualmente el ciclo recorrer, pulse repetidamente el botón Scan (recorrer).

Para desactivar la función recorrer, pulse repetidamente el botón Display (pantalla); el indicador recorrer y la palabra SCAN (recorrer) desaparecerán de la pantalla.

También puede personalizar la función recorrer para mostrar únicamente la información del entrenamiento deseado en un ciclo que se repite.

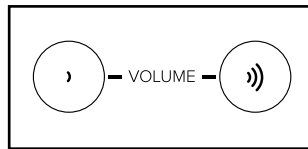
Para personalizar la función recorrer, primero pulse repetidamente el botón Display (pantalla) hasta que aparezca la información del entrenamiento que quiere agregar o eliminar del ciclo recorrer que aparece en la pantalla.

A continuación, pulse el botón Add/Remove (agregar/eliminar) (C) para agregar o eliminar esta información del entrenamiento del ciclo de secuencia. **Cuando se añade información del entrenamiento**, su indicador se activará en la pantalla. **Cuando se elimina la información del entrenamiento**, su indicador se apagará.

Luego, pulse el botón Scan (recorrer) para activar la función recorrer.

Nota: La consola mostrará su ritmo cardíaco en el ciclo recorrer automáticamente cada vez que detecte un pulso en el monitor de ritmo cardíaco.

Para cambiar el volumen de la consola, pulse los botones de aumento y disminución Volume (volumen).



Para poner en pausa la consola, simplemente deje de pedalear. Cuando la consola esté en pausa, la hora destellará intermitentemente en la pantalla. Para continuar su entrenamiento, simplemente reanude el pedaleo.

5. Use un monitor de ritmo cardíaco compatible y mida su ritmo cardíaco si lo desea.

Puede usar un monitor de ritmo cardíaco compatible para medir su ritmo cardíaco. Nota: La consola es compatible con todos los monitores de ritmo cardíaco que utilicen Bluetooth® Smart.

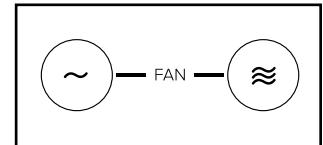
Con algunos modelos, se incluye un monitor compatible de ritmo cardíaco para el pecho. Si se incluye un monitor de ritmo cardíaco para el pecho, vea MONITOR DE RITMO CARDÍACO PARA EL PECHO en este manual para aprender a utilizarlo.

Si este modelo no incluye un monitor de ritmo cardíaco compatible, vea la página 19 para obtener más información sobre cómo adquirir uno.

Para conectar un monitor de ritmo cardíaco compatible a la consola, pulse el botón iFit Sync (sincronización iFit) de la consola; el número de vinculación de la consola se mostrará en la pantalla. Una vez establecida una conexión, el LED de la consola parpadeará con el color rojo dos veces. Una vez detectados sus latidos, se mostrará su ritmo cardíaco. Vea CÓMO CONECTAR SU MONITOR DE RITMO CARDÍACO A LA CONSOLA en la página 19 para más información.

6. Encienda el ventilador si lo desea.

El ventilador cuenta con varios ajustes de velocidad. Pulse repetidamente los botones de aumento y disminución Fan (ventilador) para seleccionar una velocidad de ventilador o para apagar el ventilador.



Nota: Si los pedales no se mueven durante unos 30 segundos, el ventilador se apagará automáticamente.

7. Cuando usted termine de hacer ejercicios, la consola se apagará automáticamente.

Si los pedales no se mueven durante varios segundos, la consola cambiará al estado de pausa y el tiempo parpadeará en la pantalla. Para reanudar su entrenamiento, simplemente reanude el pedaleo.

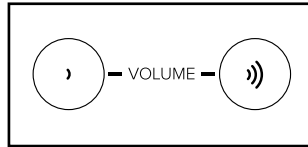
Si los pedales no se mueven durante varios minutos y no se pulsan los botones, la consola se apagará y la pantalla se restablecerá.

Nota: La consola presenta una función de demostración diseñada para usarse si el entrenador está siendo exhibido en algún establecimiento comercial. Si la función de demostración está activada, la consola no se apagará y la pantalla no se reiniciará cuando termine de hacer ejercicios. Para desactivar la función de demostración, vea CÓMO CAMBIAR LOS AJUSTES DE LA CONSOLA en la página 20.

CÓMO USAR EL SISTEMA DE SONIDO

Para reproducir música o audiolibros a través del sistema de sonido de la consola mientras hace ejercicios, enchufe un cable de audio con ambos extremos machos de 3,5 mm (no incluido), en la toma de la consola y en una toma de su reproductor personal de audio; **asegúrese de que el cable de audio esté bien conectado. Nota: Para comprar un cable de audio, visite una tienda de electrónica de su localidad.**

A continuación, pulse el botón de reproducción de su reproductor personal de audio. Ajuste el volumen utilizando los botones de aumento y disminución Volume (volumen) de la consola o el control correspondiente de su reproductor personal de audio.



CÓMO USAR UN ENTRENAMIENTO IFIT

La consola ofrece acceso a una amplia y variada biblioteca de entrenamientos de iFit si descarga la app iFit en su dispositivo inteligente y lo conecta a la consola.

Nota: La consola admite la conexión mediante Bluetooth a dispositivos inteligentes a través de la app iFit, así como a monitores de ritmo cardíaco compatibles. No se admiten otras conexiones mediante Bluetooth.

1. Descargue e instale la app iFit en su dispositivo inteligente.

En su dispositivo inteligente iOS® o Android™, abra la App Store™ o la tienda Google Play™, busque la app iFit gratuita y, luego, instale la app en su dispositivo inteligente. **Asegúrese de que la opción Bluetooth esté activada en su dispositivo inteligente.**

Luego, abra la app iFit y siga las instrucciones para configurar una cuenta de iFit y personalizar sus ajustes.

Tómese su tiempo para explorar la app iFit y conocer sus características y ajustes.

2. Si lo desea, conecte su monitor de ritmo cardíaco a la consola.

Si desea tener conectados a la vez su monitor de ritmo cardíaco y su dispositivo inteligente a la consola, **debe conectar su monitor de ritmo cardíaco antes de conectar su dispositivo inteligente.** Vea CÓMO CONECTAR SU MONITOR DE RITMO CARDÍACO A LA CONSOLA en la página 19.

3. Conecte su dispositivo inteligente a la consola.

Pulse el botón iFit Sync (sincronización iFit) de la consola; el número de vinculación de la consola se mostrará en la pantalla. Luego, siga las instrucciones de la app iFit para conectar su dispositivo inteligente a la consola.

Una vez establecida una conexión, el LED de la consola cambiará al color azul continuo.

4. Seleccione un entrenamiento iFit.

En la app iFit, toque los botones de la parte inferior de la pantalla para seleccionar el menú principal (botón Home) o la biblioteca de entrenamientos (botón Browse).

Para seleccionar un entrenamiento del menú principal o la biblioteca de entrenamientos, simplemente toque el botón del entrenamiento deseado en la pantalla. Deslice o pase el dedo por la pantalla para desplazarse hacia arriba o hacia abajo si es necesario.

Cuando seleccione un entrenamiento, la pantalla mostrará un resumen del entrenamiento que incluye detalles tales como la duración y la distancia del mismo, así como el número aproximado de calorías que quemará durante el mismo.

5. Comience el entrenamiento.

Toque *Start Workout* (comenzar entrenamiento) para comenzar el entrenamiento.

Durante algunos entrenamientos, una asesoría de iFit le guiará por el entrenamiento de video. Toque el botón de sonido (símbolo de notas musicales) para seleccionar las opciones de música, voz de entrenador y volumen para el entrenamiento.

Durante algunos entrenamientos, la pantalla mostrará un mapa de la ruta y un marcador que indica su progreso. Toque los botones de la pantalla para seleccionar las opciones de mapa deseadas.

Si el ajuste de resistencia para el segmento actual del entrenamiento es demasiado alto o bajo, puede modificar manualmente la configuración pulsando los botones Quick Resistance (resistencia rápida) de la consola. **IMPORTANTE: Al finalizar el segmento actual, la resistencia se ajustará automáticamente al ajuste de resistencia programado para el siguiente segmento.**

Nota: La meta calórica mostrada en la descripción del entrenamiento es una estimación del número de calorías que quemará durante el entrenamiento. El número real de calorías que quemará dependerá de varios factores, como por ejemplo su peso. Además, si cambia manualmente el nivel de resistencia durante el entrenamiento, el número de calorías que quemará se verá afectado.

Para poner en pausa el entrenamiento, simplemente toque la pantalla o deje de pedalear. Para continuar el entrenamiento, simplemente reanude el pedaleo.

Para finalizar el entrenamiento, toque la pantalla para detener el entrenamiento y, luego, siga los mensajes de la pantalla para finalizar el entrenamiento y regresar al menú principal.

Al final del entrenamiento, la pantalla muestra un resumen del entrenamiento. Si lo desea, puede seleccionar opciones como agregar el entrenamiento a su programa o agregar el entrenamiento a su lista de favoritos. Luego, toque *Save Workout* (guardar entrenamiento) para regresar al menú principal.

6. Desconecte su dispositivo inteligente de la consola.

Para desconectar su dispositivo inteligente de la consola, seleccione primero la opción de desconexión de la app iFit. Luego, pulse y mantenga pulsado el botón iFit Sync (sincronización iFit) de la consola hasta que el LED de la consola cambie al color verde continuo.

Nota: Todas las conexiones de Bluetooth entre la consola y otros dispositivos (incluidos los dispositivos inteligentes, monitores de ritmo cardíaco, etc.) se desconectarán.

7. Cuando usted termine de hacer ejercicios, la consola se apagará automáticamente.

Si los pedales no se mueven durante varios segundos, la consola cambiará al estado de pausa.

Si los pedales no se mueven durante varios minutos y no se pulsan los botones, la consola se apagará y la pantalla se restablecerá.

CÓMO CONECTAR SU MONITOR DE RITMO CARDÍACO A LA CONSOLA

La consola es compatible con todos los monitores de ritmo cardíaco que utilicen Bluetooth Smart.

Para conectar su monitor de ritmo cardíaco Bluetooth Smart a la consola, pulse el botón iFit Sync (sincronización iFit) de la consola; el número de vinculación de la consola se mostrará en la pantalla. Una vez establecida una conexión, el LED de la consola parpadeará con el color rojo dos veces.

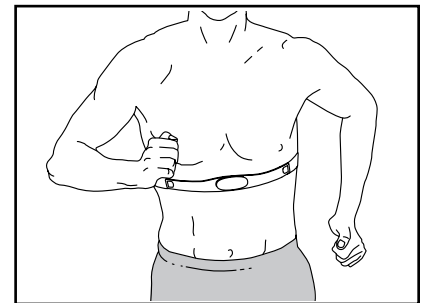
Nota: Si hay más de un monitor de ritmo cardíaco compatible cerca de la consola, esta se conectará al monitor de ritmo cardíaco que presente la señal más fuerte.

Para desconectar su monitor de ritmo cardíaco de la consola, pulse y mantenga pulsado el botón iFit Sync (sincronización iFit) de la consola hasta que el LED de la consola cambie al color verde continuo.

Nota: Todas las conexiones de Bluetooth entre la consola y otros dispositivos (incluidos los dispositivos inteligentes, monitores de ritmo cardíaco, etc.) se desconectarán.

MONITOR OPCIONAL DE RITMO CARDÍACO PARA EL PECHO

Independientemente de que sus objetivos sean quemar grasa o fortalecer su aparato cardiovascular, la clave para lograr los mejores resultados es mantener el



ritmo cardíaco adecuado durante sus entrenamientos. El monitor opcional de ritmo cardíaco para el pecho le permitirá vigilar continuamente su ritmo cardíaco mientras hace ejercicios, ayudándole a alcanzar sus metas personales de estado físico. **Para comprar un monitor de ritmo cardíaco para el pecho, por favor vea la portada de este manual.**

Nota: La consola es compatible con todos los monitores de ritmo cardíaco que utilicen Bluetooth Smart.

CÓMO CAMBIAR LOS AJUSTES DE LA CONSOLA

1. Seleccione la función de ajustes.

Para seleccionar la función de ajustes, pulse el botón Settings (ajustes). Se mostrará la primera página de ajustes en la pantalla.

Nota: Si está usando la función manual o un entrenamiento iFit, finalice su entrenamiento antes de pulsar el botón Settings (ajustes).

2. Recorra la función de ajustes.

Mientras está seleccionada la función de ajustes, puede navegar por varias páginas de ajustes. Pulse repetidamente el botón Display (pantalla) para seleccionar la página de ajustes deseada.

3. Realice los cambios deseados en los ajustes.

Número de Versión de Software: La pantalla mostrará el número de versión de software.

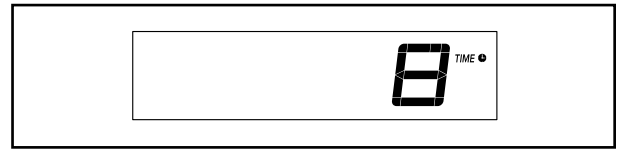
Unidad de Medida: La unidad de medida seleccionada actualmente aparecerá en la pantalla. La consola puede mostrar la velocidad y la distancia en unidades de medida estándar o métricas. Para cambiar la unidad de medida, pulse repetidamente el botón St/M (estándar/métrica). Para ver la información del entrenamiento en unidades estándar, seleccione STD (estándar). Para ver la información del entrenamiento en unidades métricas, seleccione MET (métricas).



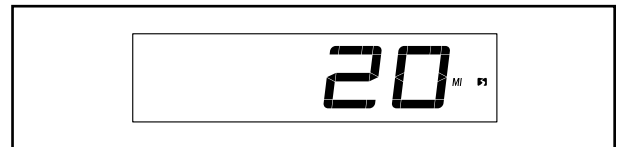
Prueba de Pantalla: Esta pantalla está prevista para que los técnicos de servicio identifiquen si la pantalla está funcionando correctamente.

Prueba de Botones: Esta pantalla está prevista para que los técnicos de servicio identifiquen si un botón determinado está funcionando correctamente.

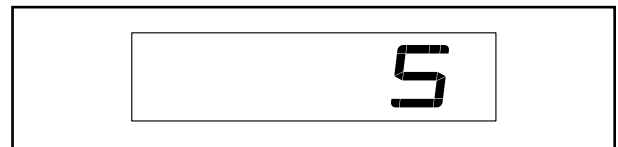
Tiempo Total: La pantalla mostrará la palabra TIME (tiempo). La pantalla mostrará el número total de horas que se usó el entrenador.



Distancia Total: La pantalla mostrará las letras MI (millas) o KM (kilómetros). La pantalla mostrará la distancia total (en millas o kilómetros) que se pedaleó con el entrenador.



Nivel de Contraste: El nivel de contraste seleccionado actualmente aparecerá en la pantalla. Pulse los botones de aumento y disminución Quick Resistance (resistencia rápida) para ajustar el nivel de contraste.



Función de Demostración: La opción de función de demostración seleccionada actualmente aparecerá en la pantalla. La consola presenta una función de demostración diseñada para usarse si el entrenador está siendo exhibido en algún establecimiento comercial. Si la función de demostración está activada, la consola no se apagará y la pantalla no se reiniciará cuando termine de hacer ejercicios. Pulse repetidamente el botón de incremento de Resistance (resistencia) para seleccionar una opción de función de demostración. Para activar la función de demostración, seleccione DON (demostración activada). Para desactivar la función de demostración, seleccione DOFF (demostración desactivada).



4. Salga de la función de ajustes.

Pulse el botón Settings (ajustes) para salir de la función de ajustes.

MANTENIMIENTO Y SOLUCIÓN DE PROBLEMAS

MANTENIMIENTO

Es importante un mantenimiento regular para un rendimiento óptimo y para reducir el desgaste. Inspeccione y apriete correctamente todas las piezas cada vez que se use el entrenador. Reemplace inmediatamente cualquier pieza gastada.

Para limpiar el entrenador, use un paño húmedo y una pequeña cantidad de jabón suave. **IMPORTANTE: Para evitar daños a la consola, protéjala de los líquidos y evite que la consola permanezca bajo la luz solar directa.**

SOLUCIÓN DE PROBLEMAS DE LA CONSOLA

La consola requiere una activación. Si no activó aún la consola, vea el paso de montaje 12 en la página 12.

Si la consola no se enciende, asegúrese de que el adaptador de corriente esté totalmente enchufado.

Si necesita cambiar el adaptador de corriente, llame al número de teléfono que aparece en la portada de este manual. IMPORTANTE: Para evitar daños en la consola, utilice únicamente un adaptador de corriente homologado y suministrado por el fabricante.

Si la pantalla de la consola presenta líneas, vea el paso 3 en la página 20 y ajuste el nivel de contraste de la pantalla.

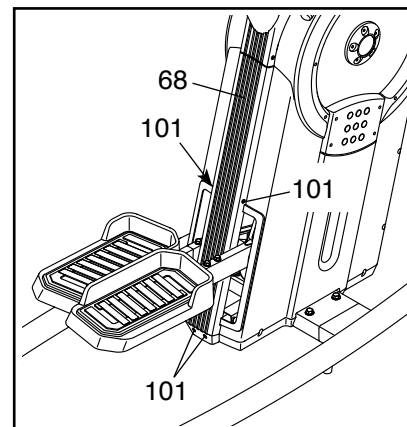
SOLUCIÓN DE PROBLEMAS CON LOS PEDALES

Si los pedales se quedan bloqueados en la posición inferior durante sus ejercicios y resulta difícil moverlos, balancee su peso hacia atrás y hacia delante sobre los pedales hasta que estos se desbloqueen y el volante del interior del entrenador vuelva a girar.

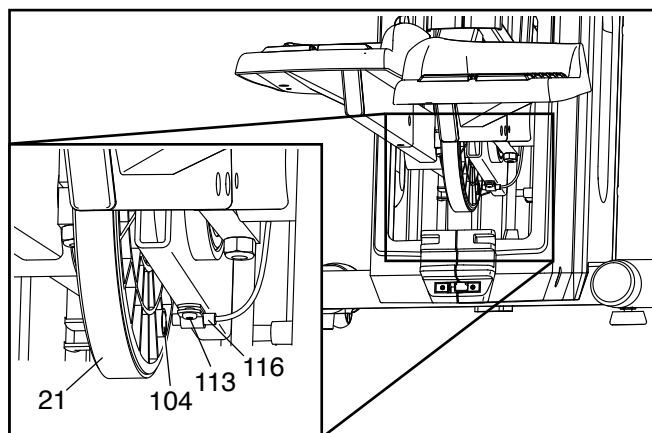
CÓMO AJUSTAR EL INTERRUPTOR DE LENGÜETA

Si la consola no muestra una información correcta, debe ajustar el interruptor de lengüeta. Para ajustar el interruptor de lengüeta, **desenchufe en primer lugar el adaptador de corriente.**

A continuación, retire los cuatro Tornillos de Cabeza Plana M4 x 16mm (101) indicados y la Cubierta Inferior del Protector Trasero (68).



A continuación, gire la Polea Grande (21) hasta que un Imán de la Polea (104) se alinee con el Interruptor de Lengüeta (116). Luego, afloje levemente el Tornillo M4 x 19mm (113), deslice el Interruptor de Lengüeta levemente para acercarlo o alejarlo del Imán de la Polea y apriete de nuevo el Tornillo.

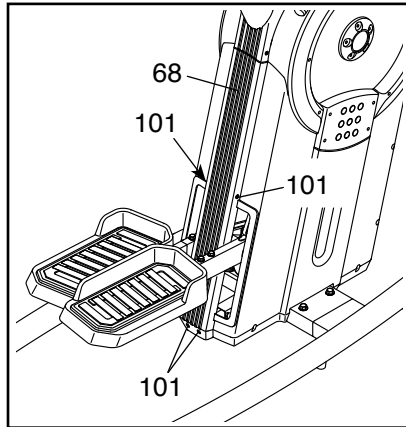


Luego, enchufe el adaptador de corriente y haga girar la Polea Grande (21) durante algunos segundos. Repita estas acciones en caso necesario hasta que la consola indique una información correcta. Luego, reconecte la cubierta del protector inferior trasero.

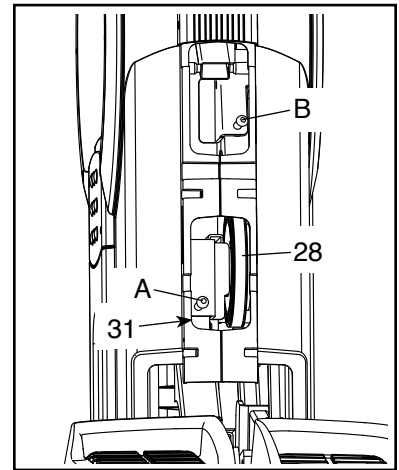
CÓMO AJUSTAR LA CORREA DE MANEJO

Si los pedales resbalan mientras pedalea, incluso cuando la resistencia está configurada al nivel máximo, puede que las correas de manejo necesiten ser ajustadas. Para ajustar las correas de manejo, **desenchufe en primer lugar el adaptador de corriente.**

A continuación, retire los cuatro Tornillos de Cabeza Plana M4 x 16mm (101) indicados y la Cubierta Inferior del Protector Trasero (68).



Luego, localice el Tornillo de Ajuste inferior (A). Apriete cuatro vueltas el Tornillo de Ajuste inferior; así se tensa la Correa de Manejo Grande (31).



Párese sobre el entrenador y pedalee unos instantes. Si los pedales siguen resbalando, bájese del entrenador y localice el Tornillo de Ajuste superior (B). Apriete dos vueltas el Tornillo de Ajuste superior; así se tensa la Correa de Manejo Pequeña (28).

Párese de nuevo sobre el entrenador y pedalee unos instantes. Si los pedales siguen resbalando, bájese del entrenador y apriete el Tornillo de Ajuste inferior (A) cuatro vueltas; así tensará de nuevo la Correa de Manejo Grande (31).

Tras ajustar correctamente las correas de manejo, conecte de nuevo la cubierta del protector inferior trasero.

GUÍAS DE EJERCICIOS

⚠️ ADVERTENCIA: Antes de comenzar este o cualquier programa de ejercicios, consulte con su médico. Esto es particularmente importante para individuos mayores de 35 años o individuos con problemas de salud preexistentes.

Estas directrices le ayudarán a planear su programa de ejercicios. Para obtener información detallada para sus ejercicios, consulte un libro que goce de buena reputación o consulte a su médico. Recuerde que una nutrición adecuada y un descanso suficiente son esenciales para unos resultados exitosos.

INTENSIDAD DE LOS EJERCICIOS

Independientemente de que sus objetivos sean quemar grasa o fortalecer su aparato cardiovascular, hacer ejercicios con la intensidad adecuada es clave para lograr resultados. Puede usar su ritmo cardíaco como guía para hallar el nivel de intensidad idóneo. En la tabla que encontrará a continuación se muestran los ritmos cardíacos recomendados para la quema de grasas y los ejercicios aeróbicos.

165	155	145	140	130	125	115	♥
145	138	130	125	118	110	103	♥
125	120	115	110	105	95	90	♥
20	30	40	50	60	70	80	

Para hallar el nivel de intensidad correcto, busque su edad en la parte inferior de la tabla (las edades están redondeadas a décadas). Los tres números mostrados sobre su edad definen su “zona de entrenamiento”. El número más bajo es el ritmo cardíaco para quemar grasas; el número central, para la máxima quema de grasas; y el más alto el ritmo cardíaco para el ejercicio aeróbico.

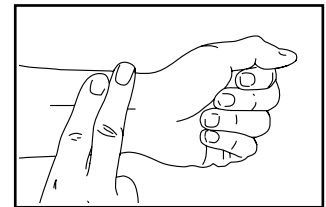
Quema de Grasas: Para quemar grasas eficazmente, debe hacer ejercicios con un nivel de intensidad bajo durante un periodo sostenido. Durante los primeros minutos de sus ejercicios, su cuerpo consume las calorías provenientes de los carbohidratos para obtener energía. Solo después de los primeros minutos de sus ejercicios su cuerpo comienza a consumir las calorías almacenadas en la grasa como fuente de energía. Si su objetivo es quemar grasas, ajuste la intensidad de su ejercicio hasta que su ritmo cardíaco esté cerca del número más bajo de su zona de entrenamiento. Para

maximizar la quema de grasas, haga ejercicios con su ritmo cardíaco cerca del número central de su zona de entrenamiento.

Ejercicio Aeróbico: Si su objetivo es fortalecer su aparato cardiovascular, debe realizar ejercicio aeróbico, que es la actividad que requiere grandes cantidades de oxígeno durante periodos prolongados. Para realizar ejercicios aeróbicos, ajuste la intensidad de su ejercicio hasta que su ritmo cardíaco esté cerca del número más alto de su zona de entrenamiento.

CÓMO MEDIR SU RITMO CARDÍACO

Para medir su ritmo cardíaco, haga ejercicios durante al menos cuatro minutos. Luego, detenga los ejercicios y coloque dos dedos en su muñeca como se muestra. Tome el



número de pulsaciones de seis segundos y multiplique el resultado por 10 para determinar su ritmo cardíaco. Por ejemplo, si su número de pulsaciones durante seis segundos es de 14, su ritmo cardíaco es de 140 pulsaciones por minuto.

DIRECTRICES DE ENTRENAMIENTO

Calentamiento: Comience con 5 a 10 minutos de estiramientos y ejercicios suaves. El calentamiento incrementa la temperatura corporal, el ritmo cardíaco y la circulación en preparación del ejercicio.

Ejercicio por Zonas de Entrenamiento: Haga ejercicios entre 20 y 30 minutos con su ritmo cardíaco en su zona de entrenamiento. (Durante las primeras semanas de su programa de ejercicios, no mantenga su ritmo cardíaco en su zona de entrenamiento durante más de 20 minutos.) Respire regularmente y profundamente mientras hace ejercicios; jamás contenga la respiración.

Enfriamiento: Finalice con 5 a 10 minutos de estiramientos. Los estiramientos incrementan la flexibilidad de sus músculos y ayudan a prevenir problemas tras los ejercicios.

FRECUENCIA DE LOS EJERCICIOS

Para mantener o mejorar su estado de forma, complete tres entrenamientos cada semana, con al menos un día de descanso entre entrenamientos. Tras pocos meses de ejercicios regulares, puede completar hasta cinco entrenamientos cada semana, si lo desea. Recuerde que la clave del éxito es hacer que los ejercicios sean una parte regular y placentera de su vida diaria.

LISTA DE LAS PIEZAS

N.º de Modelo PFEL07920.0 R1020A

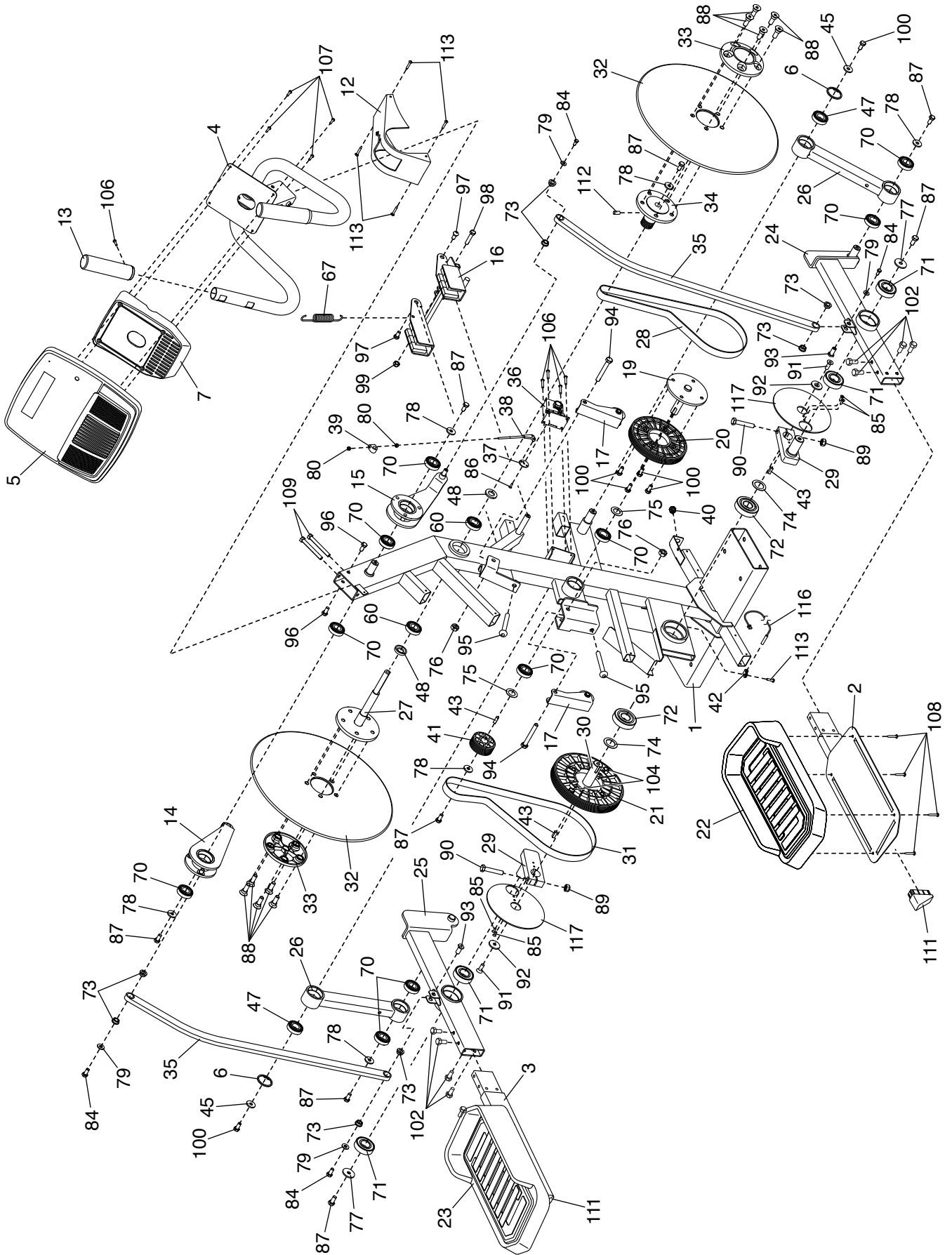
N.º	Ctd.	Descripción	N.º	Ctd.	Descripción
1	1	Armadura	51	1	Protector Derecho
2	1	Base del Pedal Derecho	52	1	Cubierta Delantera
3	1	Base del Pedal Izquierdo	53	1	Cubierta Trasera
4	1	Soporte de la Consola	54	1	Base de la Bandeja de Accesorios
5	1	Consola	55	2	Tapa del Estabilizador
6	2	Anillo de Retención	56	4	Pata
7	1	Cubierta de la Consola	57	2	Rueda
8	1	Estabilizador Derecho	58	1	Cubierta Derecha de la Rueda
9	1	Estabilizador Izquierdo	59	2	Tapa de la Baranda
10	1	Baranda Derecha	60	2	Cojinete del Eje del Disco
11	1	Baranda Izquierda	61	1	Cubierta Trasera de la Baranda Izquierda
12	1	Cubierta del Protector	62	1	Cubierta Delantera de la Baranda Izquierda
13	2	Mango	63	1	Cubierta de la Baranda Trasera Derecha
14	1	Brazo de la Baranda Izquierda	64	1	Cubierta Delantera de la Baranda Derecha
15	1	Brazo de la Baranda Derecha	65	2	Cubierta de Pivote Trasera
16	1	Soporte del Imán	66	2	Cubierta de Pivote Delantera
17	2	Brazo Estable	67	1	Resorte
18	1	Bandeja de Accesorios	68	1	Cubierta Inferior del Protector Trasero
19	1	Eje de Intercambio	69	2	Pata de Nivelación
20	1	Polea Mediana	70	10	Cojinete Pequeño
21	1	Polea Grande	71	4	Cojinete Mediano
22	1	Pedal Derecho	72	2	Cojinete Grande
23	1	Pedal Izquierdo	73	8	Buje
24	1	Pata del Pedal Derecho	74	2	Espaciador Grande
25	1	Pata del Pedal Izquierdo	75	2	Espaciador Pequeño
26	2	Brazo del Conector	76	2	Tuerca de Bloqueo M10
27	1	Eje del Disco	77	2	Arandela de la Manivela
28	1	Correa de Manejo Pequeña	78	6	Arandela M8
29	2	Brazo de la Manivela	79	4	Arandela M6
30	1	Manivela	80	2	Tuerca M5
31	1	Correa de Manejo Grande	81	2	Perno con Collar M10
32	2	Disco	82	5	Tornillo M4 x 42mm
33	2	Cubo del Disco	83	8	Gancho
34	1	Piñón	84	4	Tornillo M6 x 14mm
35	2	Brazo Eslabón	85	4	Tornillo M5 x 16mm
36	1	Motor de Resistencia	86	1	Tornillo M3,5 x 12mm
37	1	Disco de Resistencia	87	8	Tornillo M8 x 16mm
38	1	Brazo de Resistencia	88	10	Tornillo del Disco
39	1	Bloque de Resistencia	89	2	Contratuerca M10
40	1	Receptáculo de Corriente/Cable	90	2	Perno Hexagonal M10 x 55mm
41	1	Polea Pequeña	91	2	Tornillo del Eje
42	1	Abrazadera	92	2	Brida
43	3	Chaveta	93	2	Espárrago
44	2	Cubierta del Imán	94	2	Perno M10 x 55mm
45	2	Arandela Pequeña M8	95	2	Tornillo de Ajuste
46	1	Cubierta Izquierda de la Rueda			
47	2	Cojinete Autoalineado			
48	2	Buje del Eje del Disco			
49	2	Anillo de Disco			
50	1	Protector Izquierdo			

N.º	Ctd.	Descripción	N.º	Ctd.	Descripción
96	2	Tornillo M8 x 15mm	109	2	Tornillo M8 x 86mm
97	2	Tornillo con Collar M8	110	8	Tornillo M10 x 20mm
98	1	Perno M8 x 30mm	111	2	Tapa Inclinada
99	3	Contratuercas M8	112	1	Tornillo M10
100	6	Tornillo M8 x 23mm	113	25	Tornillo M4 x 19mm
101	14	Tornillo de Cabeza Plana M4 x 16mm	114	3	Tornillo M4 x 12mm
102	8	Tornillo M8 x 20mm	115	1	Cable Principal
103	18	Tornillo de la Tapa	116	1	Interruptor de Lengüeta/Cable
104	2	Imán de la Polea	117	2	Disco de la Cubierta de la Manivela
105	6	Tornillo M8 x 25mm	118	1	Adaptador de Corriente
106	10	Tornillo M4 x 16mm	*	–	Manual del Usuario
107	20	Tornillo M4 x 22mm	*	–	Herramienta de Montaje
108	8	Tornillo M6 x 12mm	*	–	Paquete de Grasa

Nota: Las especificaciones pueden cambiar sin previo aviso. Para obtener más información para pedidos de piezas de repuesto, vea la contraportada de este manual. *Estas piezas no aparecen en las ilustraciones.

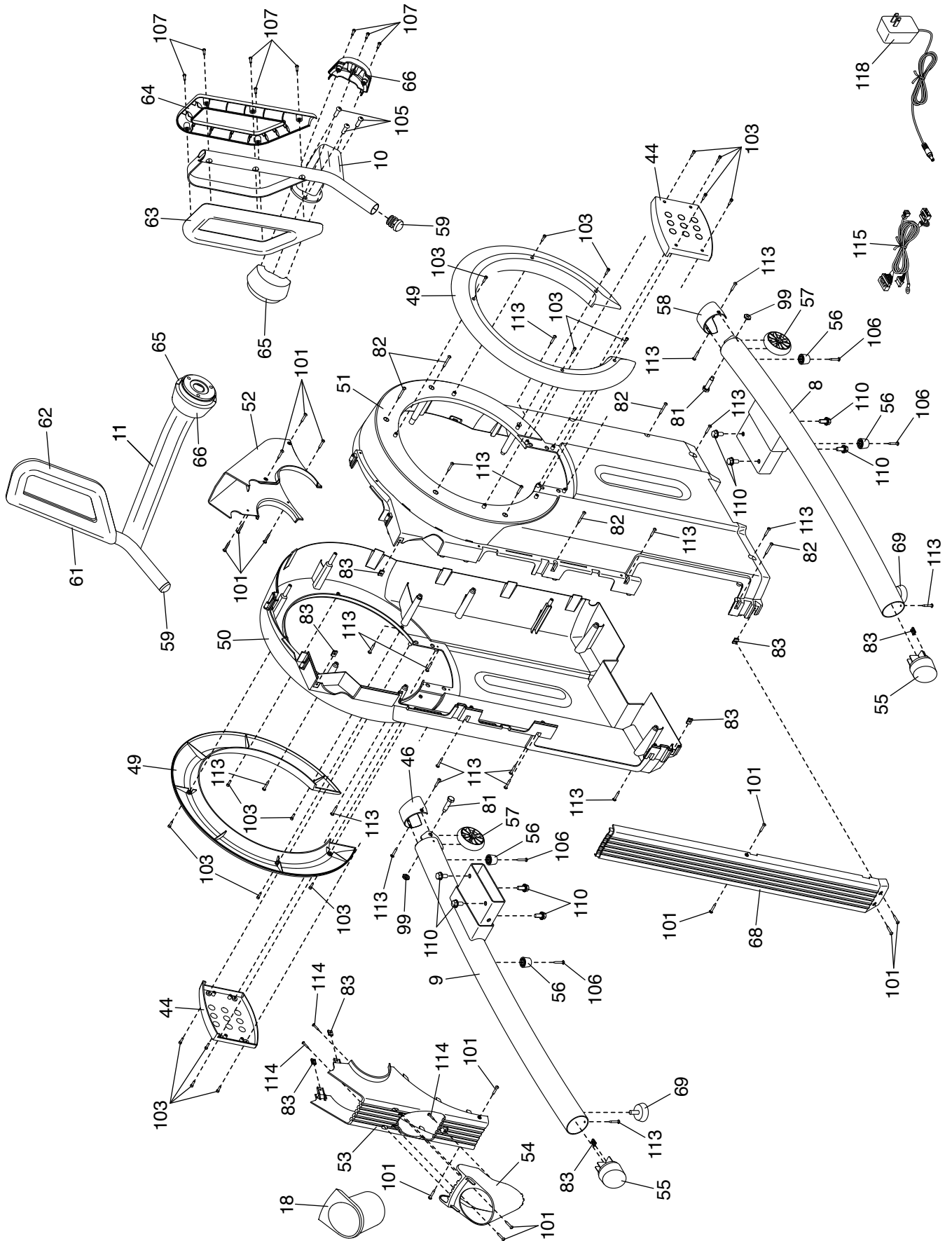
DIBUJO DE PIEZAS A

N.º de Modelo PFEL07920.0 R1020A



DIBUJO DE PIEZAS B

N.º de Modelo PFEL07920.0 R1020A



CÓMO PEDIR PIEZAS DE REPUESTO

Para pedir piezas de repuesto, por favor vea la portada de este manual. Para que podamos ayudarle mejor, prepare la siguiente información antes de contactar con nosotros:

- El número de modelo y el número de serie del producto (vea la portada de este manual)
- El nombre del producto (vea la portada de este manual)
- El número de clave y la descripción de las distintas piezas de repuesto (vea la LISTA DE LAS PIEZAS y el DIBUJO DE PIEZAS que encontrará cerca del final de este manual)