

PRO-FORM®

PERFORMANCE 400i

N.º de Modelo PETL59819.0

N.º de Serie _____

Anote el número de serie en el espacio que aparece arriba, para su referencia.



SERVICIO AL CLIENTE

Si tiene preguntas, si faltan piezas, o están dañadas, por favor comuníquese con el Servicio al Cliente (vea la información abajo) o comuníquese con la tienda donde compró este producto.

91 215 89 23

Lunes–viernes 9:00–19:00, sábado
9:00–13:00 CET

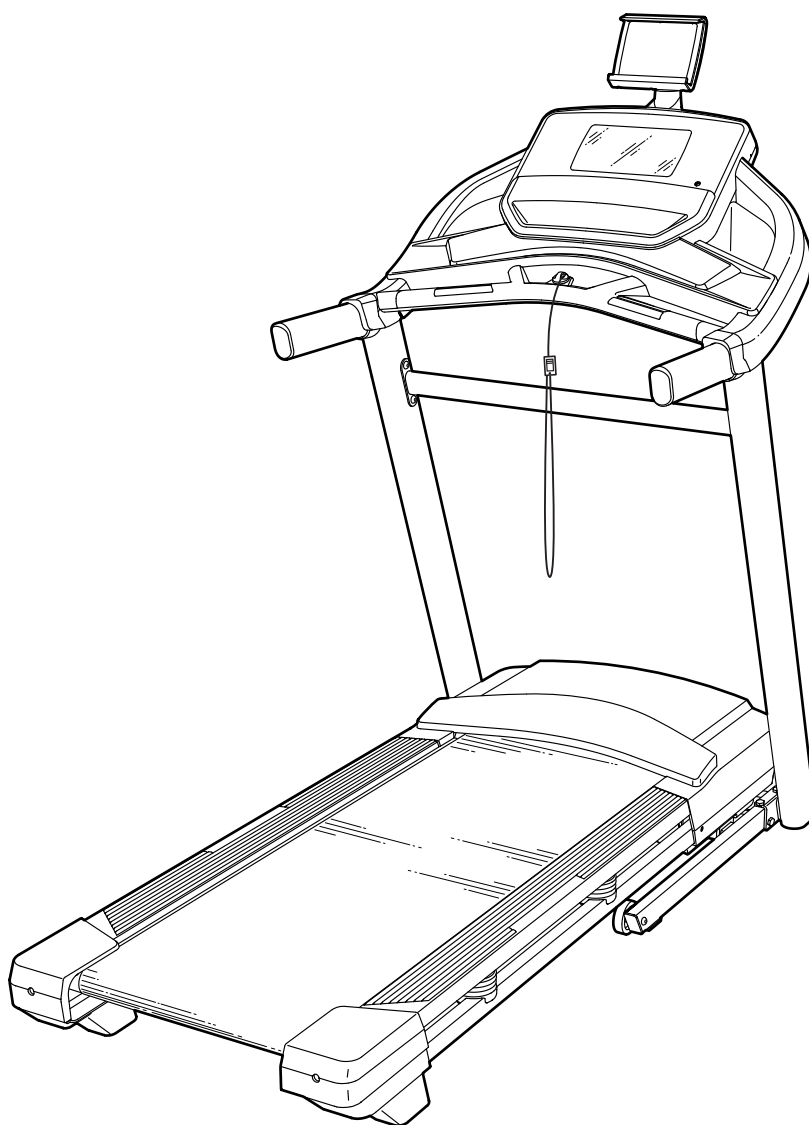
Página de internet:
iconsupport.eu/es

Correo electrónico:
cspi@iconeurope.com

PRECAUCIÓN

Lea todas las precauciones e instrucciones de este manual antes de utilizar el presente aparato. Conserve este manual para referencia futura.

MANUAL DEL USUARIO



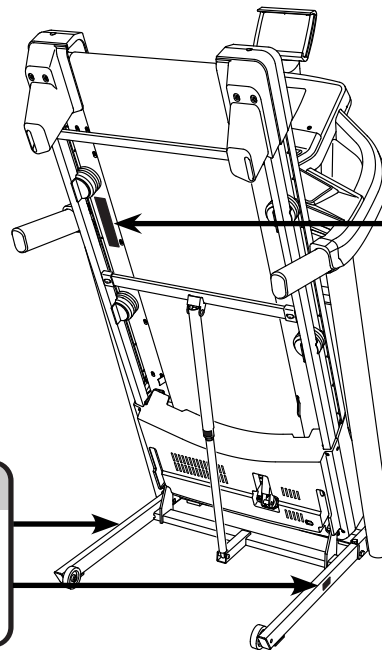
iconeurope.com

ÍNDICE

COLOCACIÓN DE LAS CALCOMANÍAS DE ADVERTENCIA.....	2
PRECAUCIONES IMPORTANTES.....	3
ANTES DE COMENZAR.....	5
DIAGRAMA DE IDENTIFICACIÓN DE PIEZAS.....	6
MONTAJE.....	7
CÓMO USAR LA MÁQUINA PARA CORRER.....	17
CÓMO PLEGAR Y MOVER LA MÁQUINA PARA CORRER.....	29
MANTENIMIENTO Y SOLUCIÓN DE PROBLEMAS.....	30
GUÍAS DE EJERCICIOS.....	33
LISTA DE LAS PIEZAS.....	34
DIBUJO DE PIEZAS.....	36
CÓMO PEDIR PIEZAS DE REPUESTO.....	Contraportada
INFORMACIÓN SOBRE EL RECICLAJE.....	Contraportada

COLOCACIÓN DE LAS CALCOMANÍAS DE ADVERTENCIA

Las calcomanías de advertencia mostradas se incluyen con este producto. Coloque las calcomanías de advertencia encima de las advertencias en inglés en las ubicaciones indicadas. **Si una calcomanía se perdió o es ilegible, llame al número de teléfono de la portada de este manual y solicite una calcomanía de repuesto gratuita. Coloque la calcomanía en la ubicación mostrada.** Nota: Es posible que las calcomanías no se muestren a tamaño real.



⚠ PRECAUCIÓN
Mantenga sus manos y pies alejados de esta área mientras la máquina para correr esté en operación.

⚠ ADVERTENCIA
Protéjase y proteja a otros de riesgo de lesiones serias. Lea el manual del usuario y:

- Párese solo en los rieles de soporte para los pies al comenzar o para la cinta de correr.
- Cambie la velocidad en aumentos pequeños.
- Sostenga las barandas para prevenir caerse y siempre porte el sujetador mientras opera la cinta de correr.
- Pare si se siente débil, mareado o corto de aire.
- Enganche el seguro de almacenamiento completamente antes que la cinta de correr se mueva o se gire.
- Antes de doblar la máquina para correr a la posición de inclinación, debe ajustar la inclinación a zero.
- Nunca permita a los niños en o alrededor de la cinta de correr.
- Quite la llave cuando no esté en uso.
- Mantenga ropas, dedos, y cabello lejos de la banda en movimiento.
- Nunca trate de ajustar o arreglar la banda mientras que se está moviendo.
- Siempre use zapatos adecuados mientras opera la cinta de correr.

PROFORM y IFIT son marcas registradas de ICON Health & Fitness, Inc. Google Maps es una marca de Google LLC. La marca y los logotipos de Bluetooth® son marcas comerciales de Bluetooth SIG, Inc., y se ofrecen en virtud de una licencia. Wi-Fi es una marca registrada de Wi-Fi Alliance. WPA y WPA2 son marcas de Wi-Fi Alliance.

PRECAUCIONES IMPORTANTES

⚠️ ADVERTENCIA: Para reducir el riesgo de quemaduras, incendio, descargas eléctricas y lesiones a las personas, lea todas las precauciones e instrucciones importantes de este manual y todas las advertencias relativas a su máquina para correr, antes de utilizarla. ICON no asume ninguna responsabilidad por lesiones personales ni daños a la propiedad que ocurran por el uso de este producto o a través del mismo.

1. Es la responsabilidad del propietario asegurarse de que todos los usuarios de la máquina para correr estén adecuadamente informados sobre todos los avisos y precauciones.
2. Antes de comenzar cualquier programa de ejercicios, consulte con su médico. Esto es particularmente importante para individuos mayores de 35 años o individuos con problemas de salud preexistentes.
3. La máquina para correr no está destinada a personas con capacidades físicas, sensoriales o psíquicas reducidas o carentes de experiencia y conocimiento, a no ser que estén supervisadas o sean instruidas acerca del uso de la máquina para correr por una persona responsable de su seguridad.
4. Use la máquina para correr solamente como se describe en este manual.
5. La máquina para correr está diseñada únicamente para uso dentro del hogar. No use esta máquina para correr en ningún lugar comercial, de alquiler o institucional.
6. Guarde la máquina para correr en un lugar cerrado, alejada del polvo y de la humedad. No guarde la máquina para correr ni en el garaje ni en un patio cubierto ni cerca de agua.
7. Coloque la máquina para correr en una superficie plana, con al menos 2,4 m de espacio libre en la parte trasera y 0,6 m de espacio libre en cada lado. No coloque la máquina para correr sobre una superficie que pueda bloquear cualquier entrada de aire. Para proteger el piso o la alfombra contra cualquier daño, coloque un tapete debajo de la máquina para correr.
8. No utilice la máquina para correr en lugares donde se usen aerosoles o donde se administre oxígeno.
9. Mantenga a los niños menores de 16 años y animales domésticos alejados de la máquina para correr en todo momento.
10. La máquina para correr solo deben utilizarla personas que pesen 125 kg o menos.
11. Nunca permita que más de una persona use la máquina para correr al mismo tiempo.
12. Vista ropa deportiva apropiada cuando use la máquina para correr. No use ropa suelta que pueda engancharse en la máquina para correr. Se recomienda ropa deportiva ajustada para hombres y mujeres. *Utilice siempre calzado deportivo. Nunca use la máquina para correr descalzo, en calcetines o sandalias.*
13. Cuando conecte el cable eléctrico (vea la página 17), enchúfelo a un circuito conectado a tierra. No debe haber ningún otro aparato en el mismo circuito.
14. Si se requiere un cable de extensión, utilice únicamente un cable de 3 conductores de calibre 14 (2 mm²) con una longitud no superior a 1,5 m.
15. Mantenga el cable eléctrico alejado de superficies calientes.
16. Nunca mueva la banda para caminar mientras el aparato esté apagado. No ponga a funcionar su máquina para correr si el cable eléctrico o el enchufe están dañados o si la máquina para correr no está funcionando correctamente. (Vea MANTENIMIENTO Y SOLUCIÓN DE PROBLEMAS en la página 30 si la máquina para correr no está funcionando correctamente.)
17. Lea, entienda y pruebe el procedimiento de parada de emergencia antes de usar la máquina para correr (vea CÓMO ENCENDER EL APARATO en la página 19). Use siempre el gancho cuando use la máquina para correr.

18. Párese siempre sobre los rieles para los pies al poner en marcha o parar la banda para caminar. Sujétese siempre a las barandas cuando haga ejercicios en la máquina para correr.
19. Cuando haya una persona caminando en la máquina para correr, el nivel de ruido de la máquina para correr aumentará.
20. Mantenga los dedos, el cabello y la ropa alejados de la banda para caminar en movimiento.
21. La máquina para correr es capaz de alcanzar altas velocidades. Ajuste la velocidad gradualmente para evitar cambios repentinos de velocidad.
22. El monitor de ritmo cardíaco no es un dispositivo médico. Existen varios factores, incluido el propio movimiento de la persona al hacer ejercicios, que pueden influir en la precisión de las lecturas del ritmo cardíaco. El monitor de ritmo cardíaco está diseñado únicamente como ayuda para los ejercicios, determinando las tendencias del ritmo cardíaco en general.
23. Nunca deje la máquina para correr desatendida mientras esté en funcionamiento. Siempre retire la llave, coloque el interruptor eléctrico en la posición Off (apagado) (vea el dibujo de la página 5 para la ubicación del interruptor) y desenchufe el cable eléctrico cuando la máquina para correr no esté en uso.
24. No intente mover la máquina para correr hasta que esté correctamente ensamblada. (Vea MONTAJE en la página 7, y CÓMO PLEGAR Y MOVER LA MÁQUINA PARA CORRER en la página 29). Usted debe poder levantar cómodamente 20 kg para mover la máquina para correr.
25. Cuando pliegue o mueva la máquina para correr, asegúrese de que el pasador de almacenamiento esté sosteniendo la armadura con seguridad en la posición de almacenamiento. No ponga a funcionar la máquina para correr mientras esté plegada.
26. No cambie la inclinación de la máquina para correr colocando objetos debajo de esta.
27. Nunca inserte ningún objeto dentro de ninguna abertura en la máquina para correr.
28. Inspeccione y apriete correctamente todas las piezas cada vez que se use la máquina para correr.
29. **PELIGRO:** Desconecte siempre el cable eléctrico inmediatamente después de usar, antes de limpiar la máquina para correr, y antes de realizar las operaciones de mantenimiento y ajuste descritas en este manual. Nunca retire la cubierta del motor a menos que sea bajo la dirección de un representante de servicio autorizado. Cualquier procedimiento de servicio distinto de los incluidos en este manual debe ser realizado solamente por un representante de servicio técnico autorizado.
30. El hacer ejercicios en exceso puede causar lesiones graves o incluso la muerte. Si experimenta mareos, se queda sin aliento o siente dolor mientras hace ejercicios, deténgase inmediatamente y descanse.

CONSERVE ESTAS INSTRUCCIONES

ANTES DE COMENZAR

Gracias por seleccionar la nueva máquina para correr PROFORM® PERFORMANCE 400I. La máquina para correr PERFORMANCE 400I ofrece una variedad impresionante de funciones diseñadas para hacer sus entrenamientos en casa más agradables y eficaces.

Para su beneficio, lea el manual cuidadosamente antes de usar la máquina para correr. Si tiene preguntas después de leer este manual, vea la portada de este manual. Para que le podamos asistir de manera

más eficaz, tome nota del número de modelo del producto y del número de serie antes de contactarnos. El número de modelo y la ubicación de la calcomanía con el número de serie se muestran en la portada de este manual.

Antes de seguir leyendo, por favor familiarícese con las piezas que aparecen etiquetadas en el dibujo de abajo.

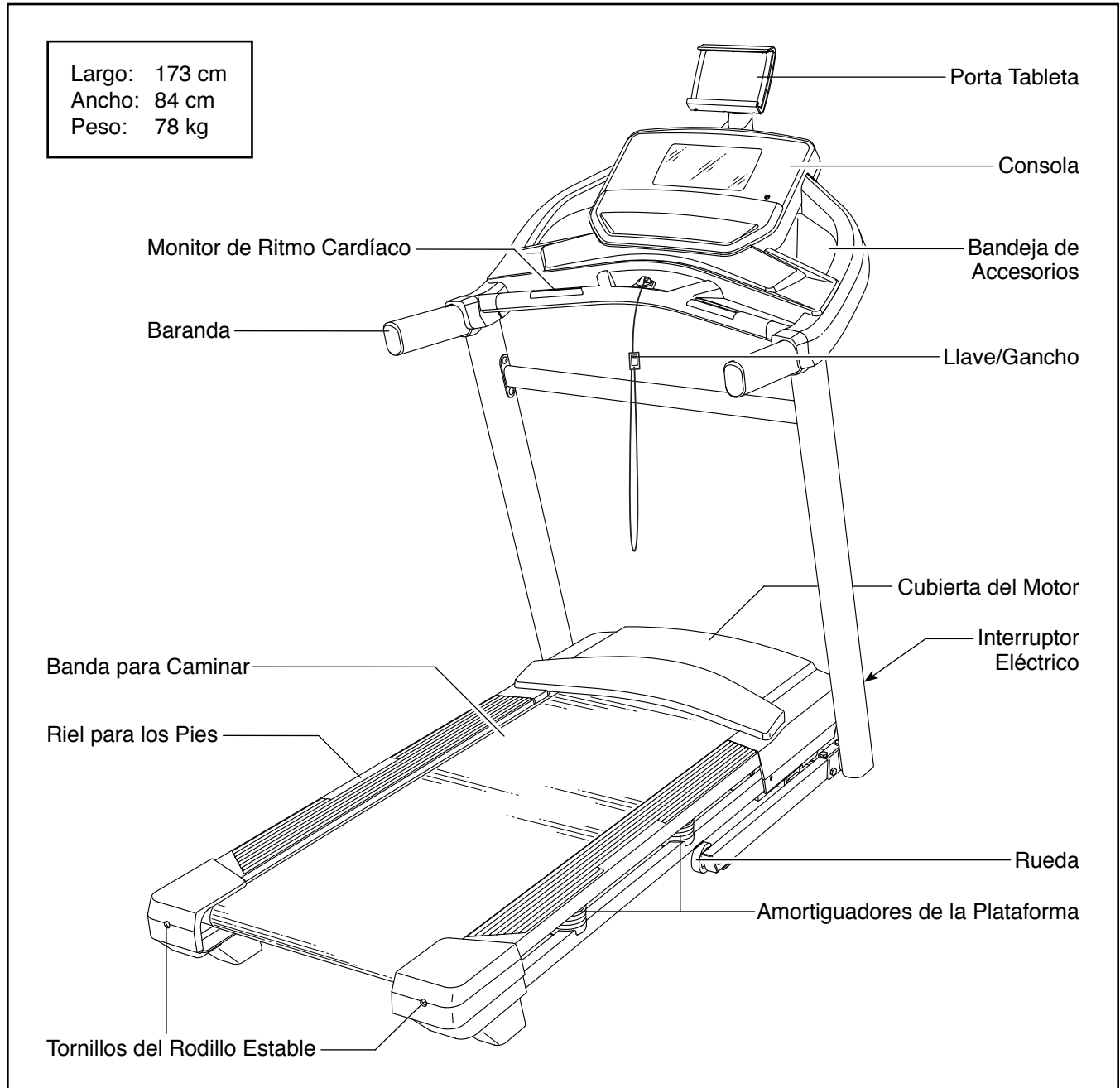
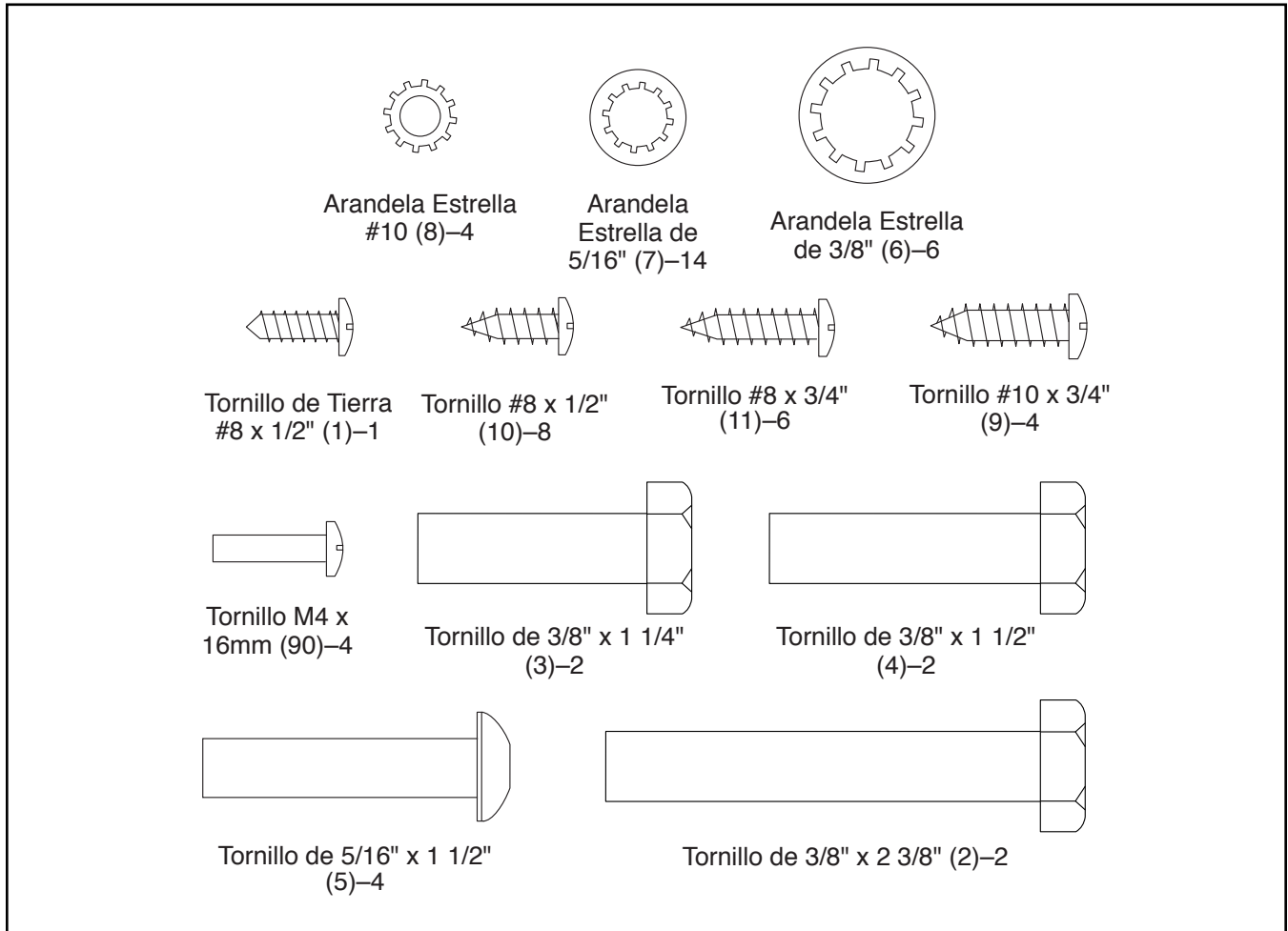





DIAGRAMA DE IDENTIFICACIÓN DE PIEZAS

Utilice los dibujos que aparecen a continuación para identificar las piezas pequeñas utilizadas para el montaje. El número que aparece entre paréntesis a continuación de cada dibujo es el número de clave de la pieza en la LISTA DE LAS PIEZAS que hallará cerca del final de este manual. El número que aparece a continuación del número de clave es el número de unidades utilizadas para el montaje. **Nota: Si la pieza no aparece en el kit de componentes de montaje, compruebe si está montada de antemano. Pueden incluirse piezas adicionales.**



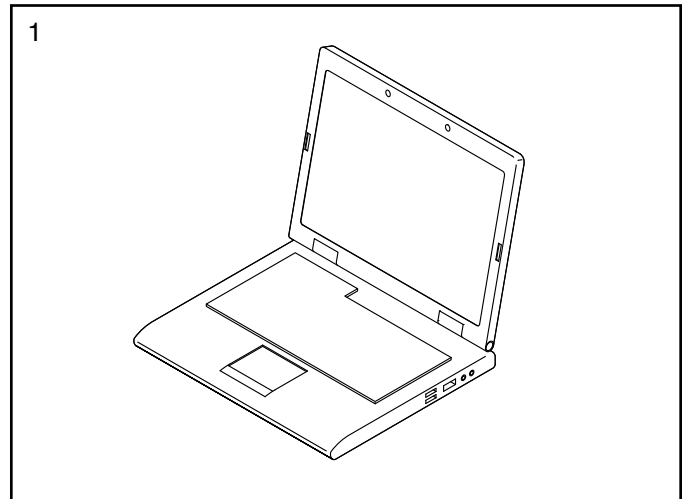
MONTAJE

- El montaje requiere dos personas.
 - Coloque todas las piezas en un área despejada y retire los materiales de empaque. No se deshaga de los materiales de empaque hasta haber terminado todos los pasos de montaje.
 - Tras el envío, podría haber una sustancia aceitosa en el exterior de la máquina para correr. Se trata de algo normal. Si observa una sustancia aceitosa en la máquina para correr, límpiela con un paño suave y un limpiador leve no abrasivo.
 - Las piezas del lado izquierdo están marcadas con "L" o "Left" y las piezas del lado derecho están marcadas con "R" o "Right".
 - Para identificar las piezas pequeñas, vea la página 6.
 - El montaje requerirá las siguientes herramientas:
 - llaves hexagonales incluidas 
 - un destornillador estrella 
 - una llave inglesa 
- Para evitar dañar las piezas, no utilice herramientas eléctricas.

1. Visite iconsupport.eu con su computadora y registre su producto.

- Documenta su propiedad
- Activa su garantía
- Garantiza una asistencia prioritaria al cliente si necesitara asistencia en algún momento

Nota: Si no dispone de acceso a Internet, llame al Servicio al Cliente (vea la portada de este manual) para registrar su producto.

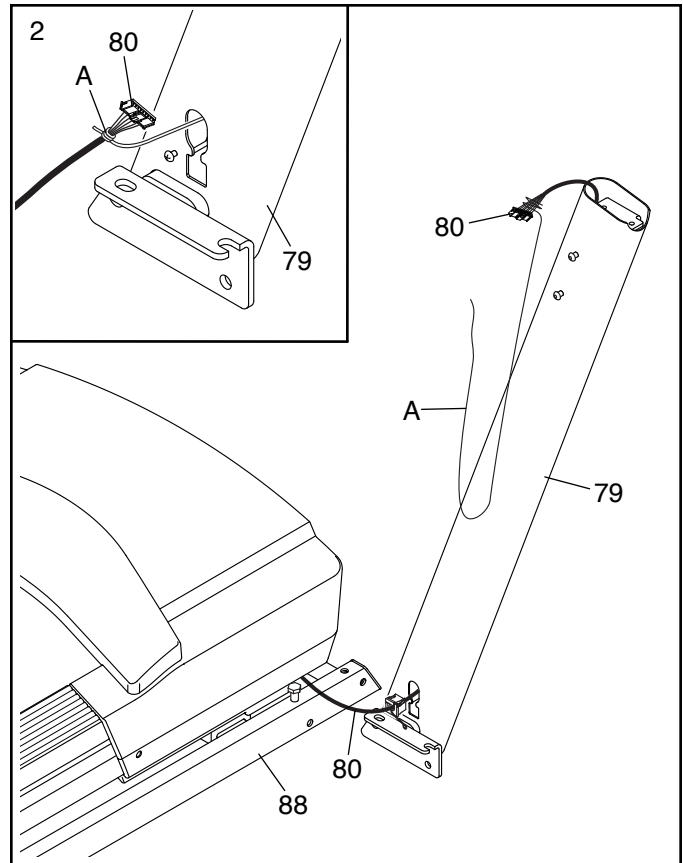


2. **Asegúrese de que el cable eléctrico esté desenchufado.**

Retire la atadura que sujeta el Cable del Montante Vertical (80) a la parte delantera de la Base (88).

A continuación, identifique el Montante Vertical Derecho (79). Pídale a otra persona que sostenga el Montante Vertical Derecho cerca de la Base (88).

Vea el diagrama incluido. Ate con seguridad la atadura de cables (A) en el Montante Vertical Derecho (79) alrededor del extremo del Cable del Montante Vertical (80). Luego, inserte el Cable del Montante Vertical en el extremo inferior del Montante Vertical Derecho mientras tira del otro extremo de la atadura de cables a través del Montante Vertical Derecho.

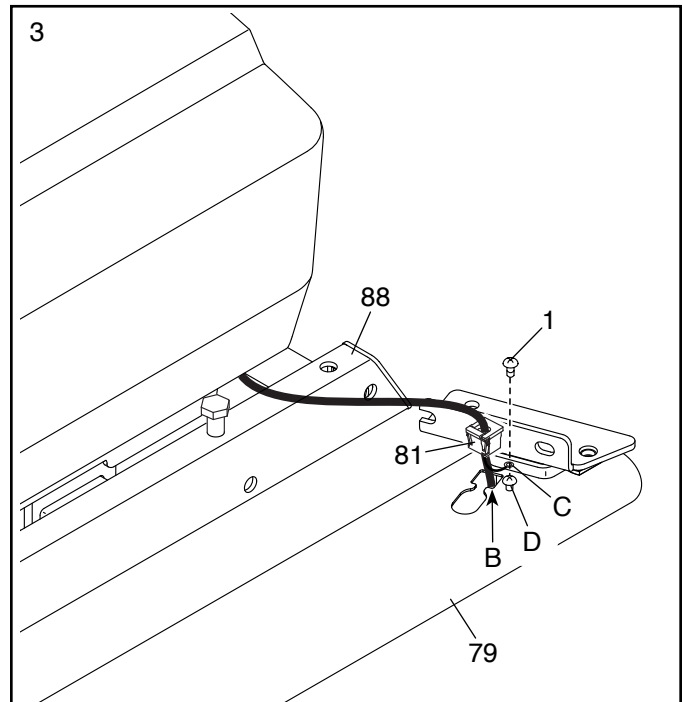


3. Tienda el Montante Vertical Derecho (79) cerca de la Base (88).

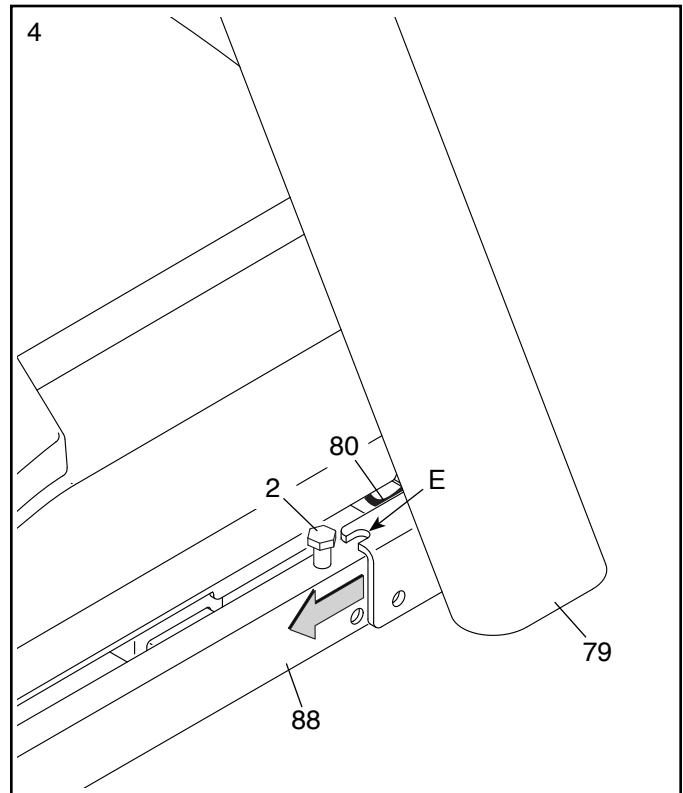
Presione el Ojal Reforzado (81) para insertarlo en el orificio cuadrado (B) del Montante Vertical Derecho (79). **Asegúrese de no pellizcar el cable de tierra (C).**

Si existe un tornillo (D) ya conectado al Montante Vertical Derecho (79), retire el tornillo y deséchelo.

Luego, conecte el cable de tierra (C) al Montante Vertical Derecho (79) con un Tornillo de Tierra #8 x 1/2" (1).

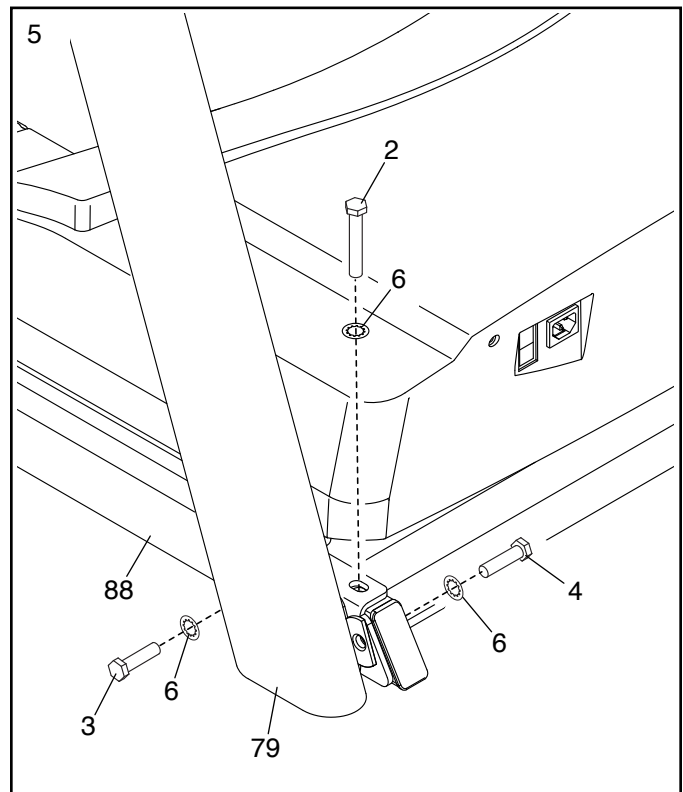


4. Sitúe el Montante Vertical Derecho (79) sobre la Base (88) como se muestra. **Asegúrese de no pellizcar el Cable del Montante Vertical (80).** Deslice el Montante Vertical Derecho de forma que el Tornillo de 3/8" x 2 3/8" (2) de la Base quede insertado en la ranura (E) del Montante Vertical Derecho. **No apriete aún el Tornillo.**

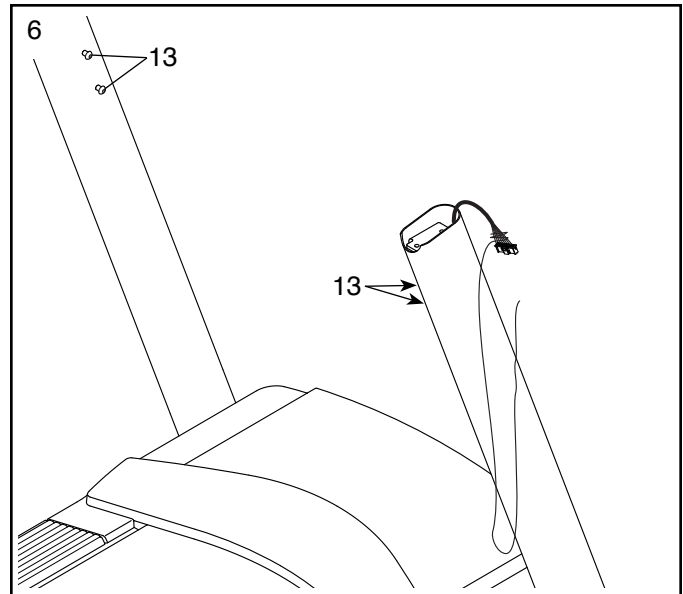


5. Conecte el Montante Vertical Derecho (79) a la Base (88) con un Tornillo de 3/8" x 2 3/8" (2), un Tornillo de 3/8" x 1 1/4" (3), un Tornillo de 3/8" x 1 1/2" (4) y tres Arandelas Estrella de 3/8" (6) como se muestra; **no apriete aún completamente los Tornillos.**

Conecte el Montante Vertical Izquierdo (que no se muestra) como se muestra en los pasos 4 y 5. Nota: No hay cables en el lado izquierdo.

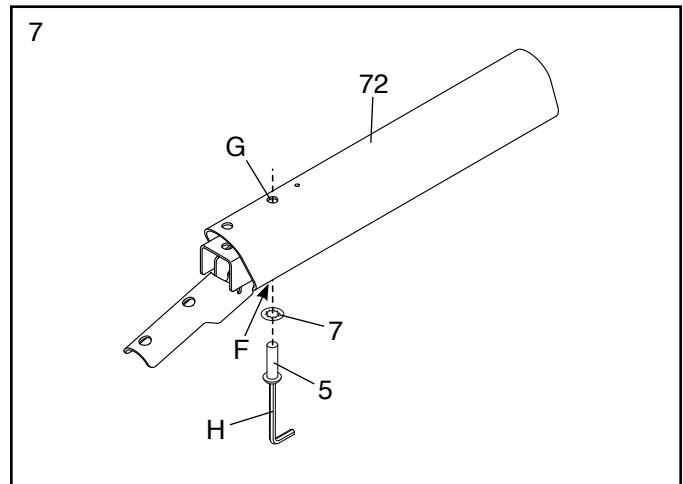


6. **Retire y conserve los cuatro Tornillos de 5/16" x 3/4" (13) indicados.**



7. Gire una de las Barandas (72) boca abajo. Inserte el Tornillo de 5/16" x 1 1/2" (5) con una Arandela Estrella de 5/16" (7) en el orificio grande (E) indicado y sáquelo por el orificio pequeño (G) indicado.

A continuación, sujete con la llave hexagonal (H) el Tornillo de 5/16" x 1 1/2" (5) y ponga la Baranda (72) en posición vertical. **Continúe sujetando el Tornillo en esa posición mientras completa el siguiente paso de montaje.**

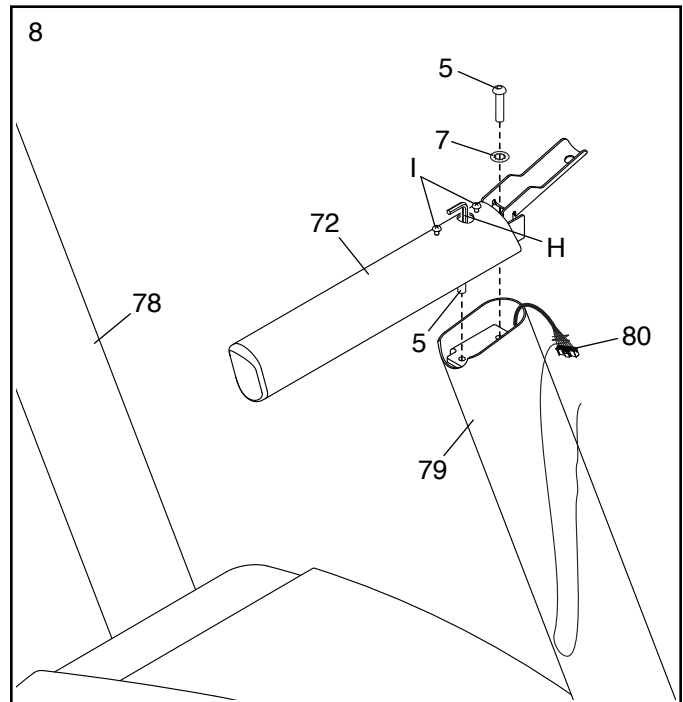


8. Coloque la Baranda (72) sobre el Montante Vertical Derecho (79). Con la llave hexagonal (H) apriete parcialmente el Tornillo de 5/16" x 1 1/2" (5); **no apriete aún completamente el Tornillo.**

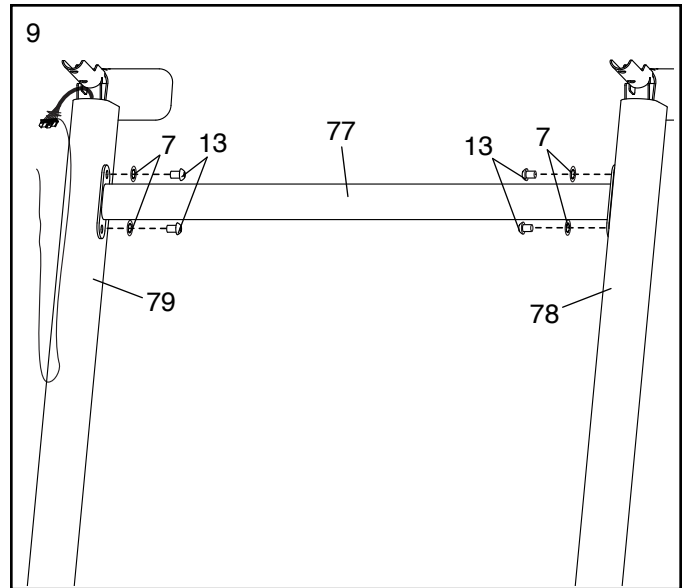
A continuación, apriete parcialmente otro Tornillo de 5/16" x 1 1/2" (5) con una Arandela Estrella de 5/16" (7) en la Baranda (72) y el Montante Vertical Derecho (79); **luego, apriete ambos Tornillos. Asegúrese de no pellizcar el Cable del Montante Vertical (80).**

Luego, retire y deseche los dos tornillos (I) indicados.

Repita el paso 7 y este paso para conectar la otra Baranda (que no se muestra) al Montante Vertical Izquierdo (78). Nota: No hay cables en el lado izquierdo.



9. Deslice con cuidado la Barra Cruzada de los Montantes Verticales (77) entre los Montantes Verticales Izquierdo y Derecho (78, 79). Conecte la Barra Cruzada de los Montantes Verticales con los cuatro Tornillos de 5/16" x 3/4" (13) que retiró en el paso 6 y cuatro Arandelas Estrella de 5/16" (7); **apriete parcialmente los cuatro Tornillos y luego apriete completamente cada uno de ellos.**

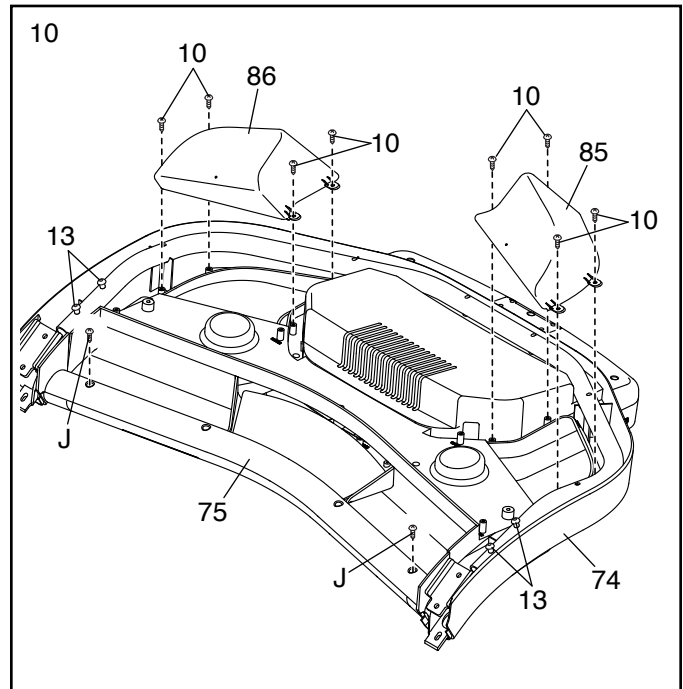


10. Coloque la Base de la Consola (74) boca abajo sobre una superficie blanda para evitar que se raye.

Retire y deseche los dos tornillos (J) indicados. Luego, retire la Barra Cruzada de Pulso (75).

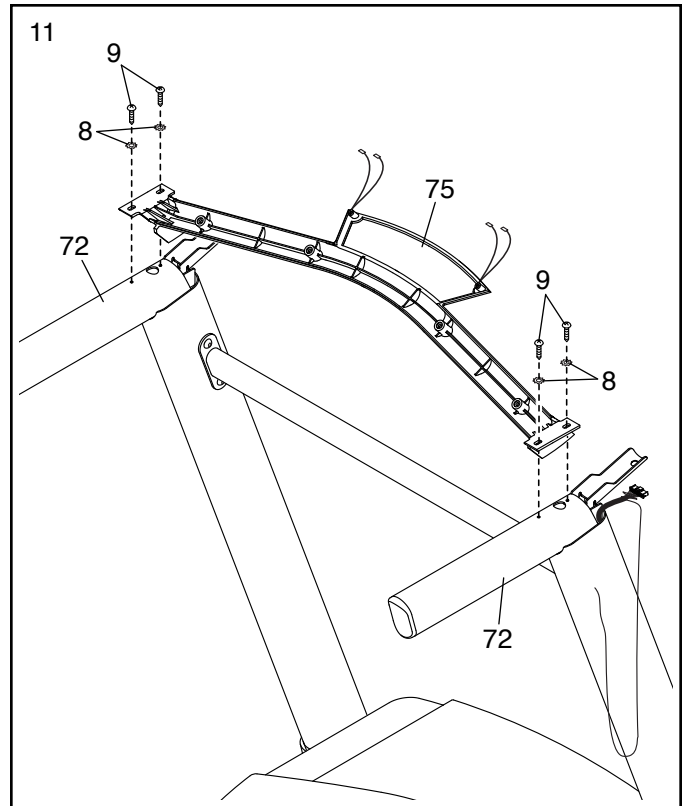
A continuación, identifique las Bandejas Izquierda y Derecha (85, 86). Conecte las Bandejas a la Base de la Consola (74) con ocho Tornillos #8 x 1/2" (10); **no apriete en exceso los Tornillos.**

Luego, retire y conserve los cuatro Tornillos de 5/16" x 3/4" (13) indicados.



11. **IMPORTANTE:** Para no dañar la Barra Cruzada de Pulso (75), no utilice herramientas eléctricas ni apriete en exceso los Tornillos #10 x 3/4" (9).

Oriente la Barra Cruzada de Pulso (75) como se muestra. Conecte la Barra Cruzada de Pulso a las Barandas (72) con cuatro Tornillos #10 x 3/4" (9) y cuatro Arandelas Estrella #10 (8); **apriete parcialmente los cuatro Tornillos y luego apriete completamente cada uno de ellos.**

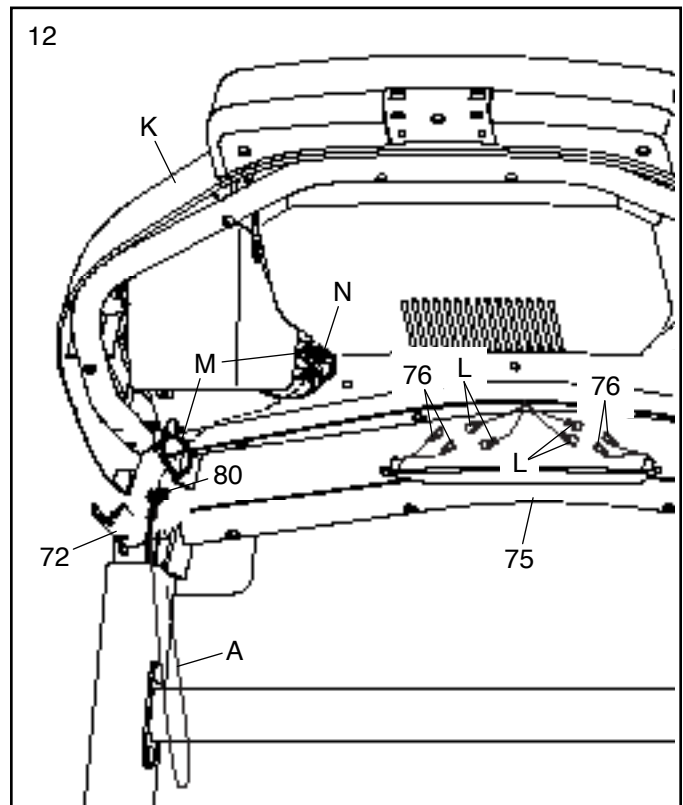


12. Con la ayuda de otra persona, sostenga el conjunto de la consola (K) cerca de las Barandas (72).

Conecte los cables de tierra (L) del conjunto de la consola (K) a los Cables de Tierra de la Consola (76) de la Barra Cruzada de Pulso (75).

A continuación, inserte el Cable del Montante Vertical (80) a través de las dos ataduras para cables en bucle (M).

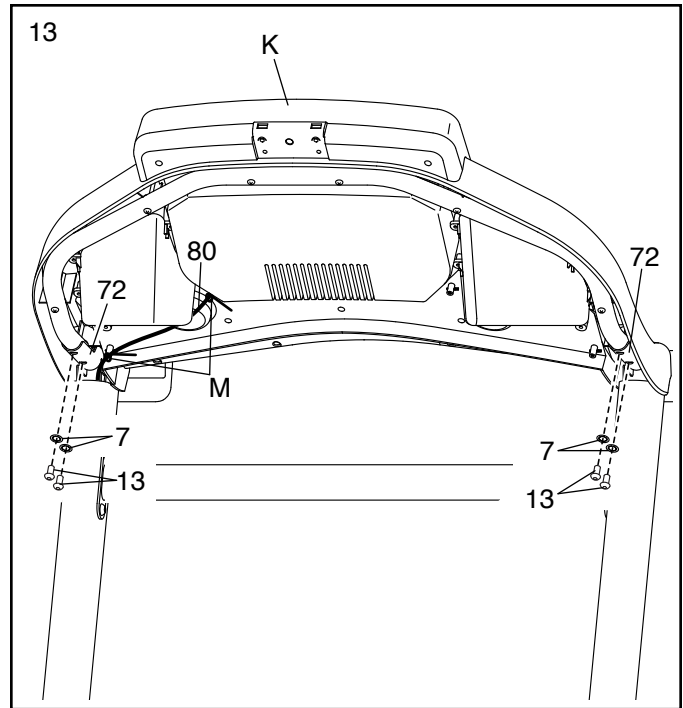
Luego, conecte el Cable del Montante Vertical (80) al cable de la consola (N). **Los conectores deben deslizarse juntos fácilmente y encajar en su lugar.** Si no lo hacen, gire un conector y vuelva a intentarlo. Luego, retire la atadura de cables (A) del Cable del Montante Vertical.



13. Coloque el conjunto de la consola (K) en las Barandas (72). **Asegúrese de que no queden cables pellizcados.**

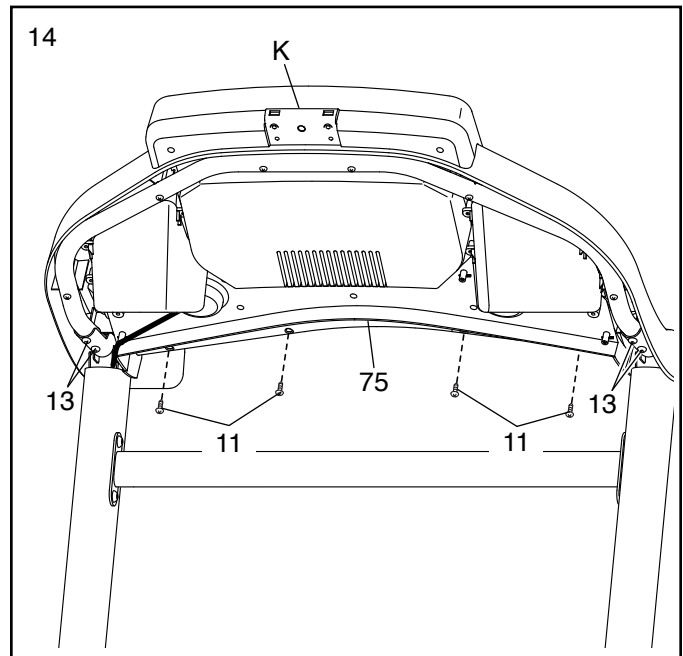
Inserte el Cable del Montante Vertical (80) sobrante en el conjunto de la consola (K). Luego, apriete las dos ataduras (M) alrededor del Cable del Montante Vertical y corte el sobrante de las ataduras.

Conecte el conjunto de la consola (K) con los cuatro Tornillos de 5/16" x 3/4" (13) que retiró en el paso 10 y cuatro Arandelas Estrella de 5/16" (7); **no apriete aún los Tornillos.**



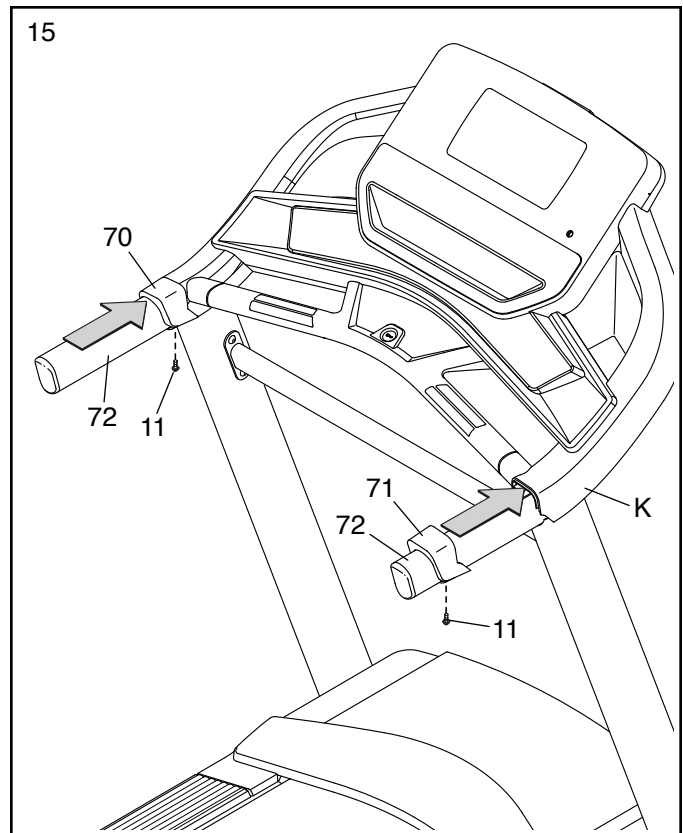
14. Conecte la Barra Cruzada de Pulso (75) al conjunto de la consola (K) con cuatro Tornillos #8 x 3/4" (11); **apriete parcialmente los cuatro Tornillos y luego apriete completamente cada uno de ellos. No apriete en exceso los Tornillos.**

Apriete firmemente los cuatro Tornillos de 5/16" x 3/4" (13).



15. Deslice la Cubierta de la Baranda Derecha (71) sobre la Baranda (72) derecha y contra el conjunto de la consola (K). Luego, apriete un Tornillo #8 x 3/4" (11) a la parte inferior de la Cubierta de la Baranda derecha; **no apriete en exceso el Tornillo.**

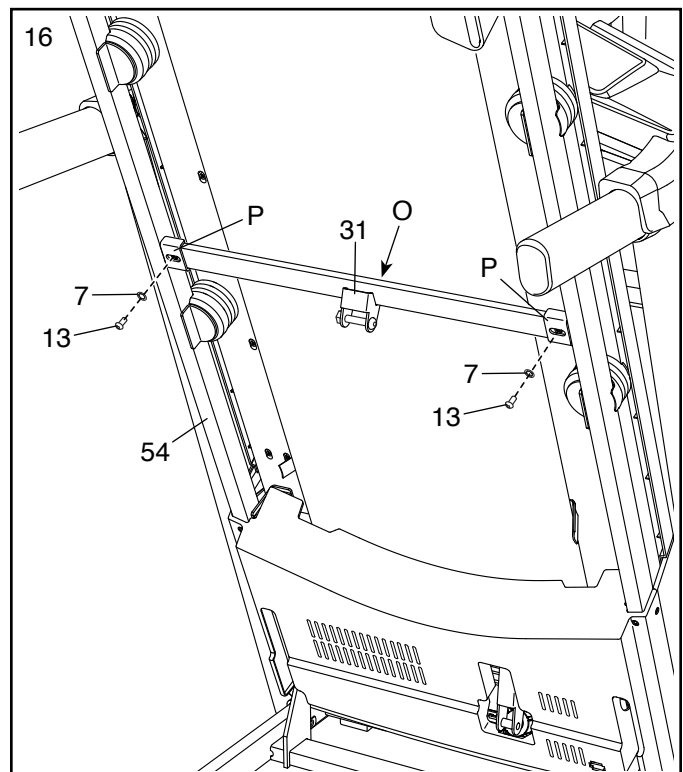
Conecte la Cubierta de la Baranda Izquierda (70) a la Baranda (72) izquierda de la manera descrita arriba.



16. Eleve la Armadura (54) para situarla en posición vertical. **Pida a otra persona que sostenga la Armadura hasta completar el paso 18.**

Retire los dos Tornillos de 5/16" x 3/4" (13) de la Barra Cruzada del Pasador (31).

A continuación, oriente la Barra Cruzada del Pasador (31) como se muestra. **Asegúrese de que el adhesivo (O) "This side toward belt" (Este lado hacia la banda) quede orientado hacia la máquina para correr.** Conecte la Barra Cruzada del Pasador a los soportes (P) de la Armadura (54) con los dos Tornillos de 5/16" x 3/4" (13) que acaba de retirar y dos Arandelas Estrella de 5/16" (7).

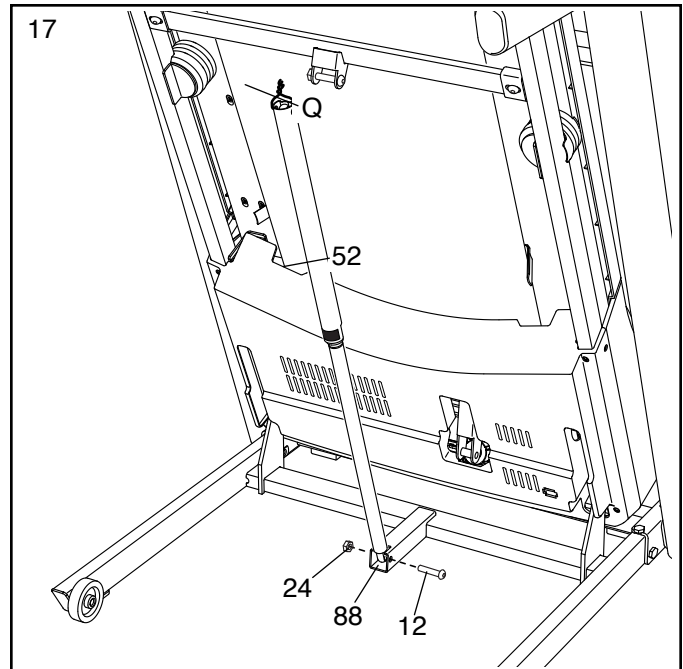


17. Retire la Tuerca de 5/16" (24) y el Perno de 5/16" x 1 3/4" (12) del soporte de la Base (88).

A continuación, oriente el Pasador de Almacenamiento (52) como se muestra.

Conecte el extremo inferior del Pasador de Almacenamiento (52) al soporte de la Base (88) con el Perno de 5/16" x 1 3/4" (12) y la Tuerca de 5/16" (24) como se muestra.

Luego, eleve el Pasador de Almacenamiento (52) hasta la posición vertical y retire la Atadura (Q).

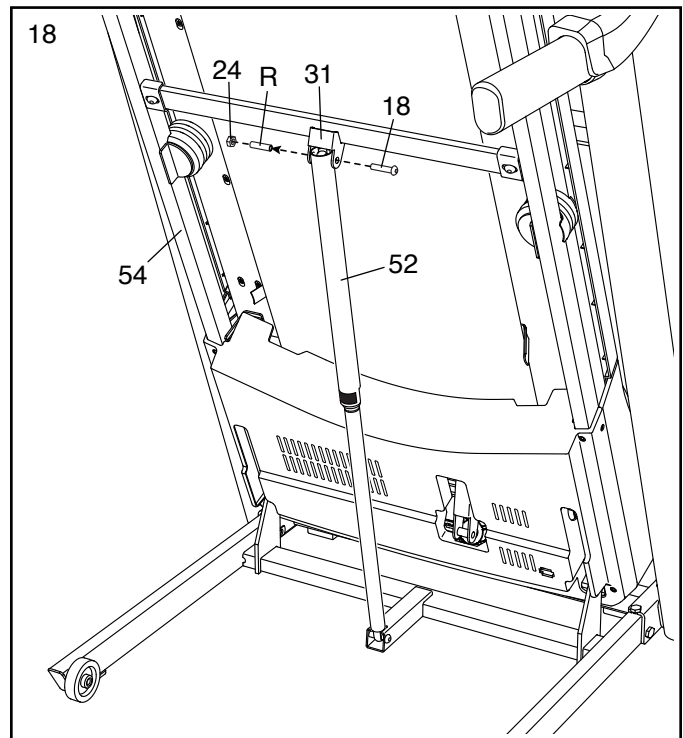


18. Retire la Tuerca de 5/16" (24) y el Perno de 5/16" x 2 1/4" (18) del soporte de la Barra Cruzada del Pasador (31).

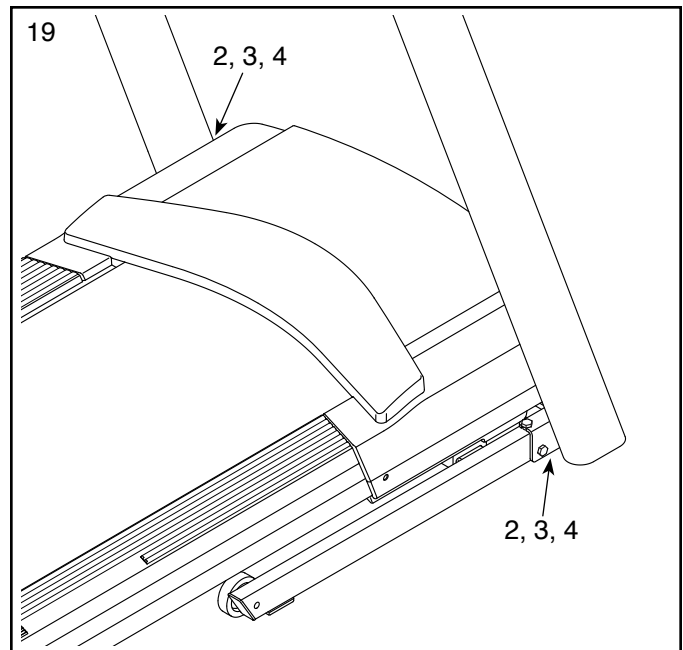
Alinee el extremo superior del Pasador de Almacenamiento (52) con el soporte de la Barra Cruzada del Pasador (31) e inserte el Perno de 5/16" x 2 1/4" (18) a través del soporte y el Pasador de Almacenamiento. **Al hacerlo, se expulsará un espaciador (R) del Pasador de Almacenamiento; deseche el espaciador.**

A continuación, apriete la Tuerca de 5/16" (24) al Perno de 5/16" x 2 1/4" (18). **No apriete en exceso la Tuerca; el Pasador de Almacenamiento (52) debe poder pivotar.**

Luego, baje la Armadura (54) (vea CÓMO BAJAR LA MÁQUINA PARA CORRER PARA EL USO en la página 29).



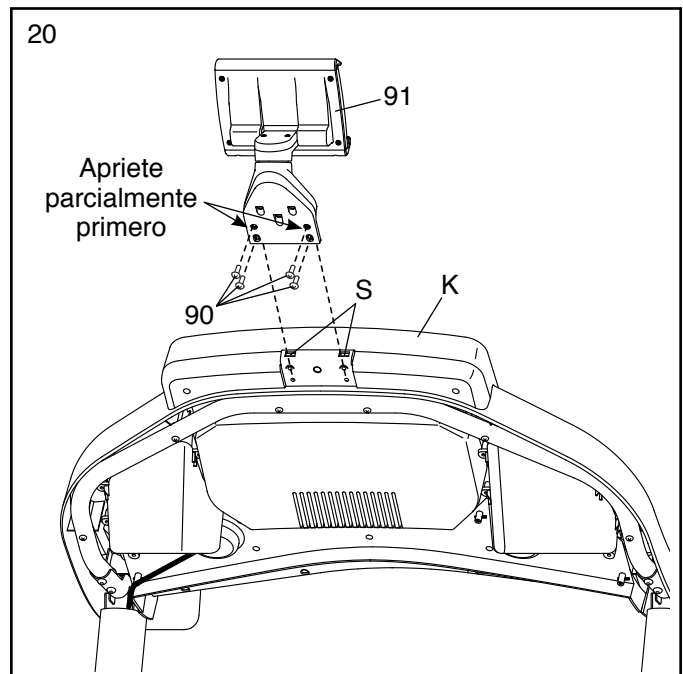
19. Apriete los ocho Tornillos (2, 3, 4) indicados.



20. Introduzca las dos lengüetas del Porta Tableta (91) en las ranuras (S) del Conjunto de la Consola (K).

Conecte el Porta Tableta (91) con cuatro Tornillos M4 x 16mm (90). **Nota: Apriete primero parcialmente los dos Tornillos superiores y, a continuación, apriete parcialmente los dos Tornillos inferiores. Tenga cuidado de no apretar demasiado los Tornillos.**

IMPORTANTE: El Porta Tableta (91) se ha diseñado para su uso con la mayoría de las tabletas de tamaño completo. No coloque ningún otro dispositivo electrónico u objeto en el Porta Tableta.



21. **Asegúrese de que todas las piezas estén apropiadamente apretadas antes de utilizar la máquina para correr.** Si quedan láminas de plástico sobre las calcomanías de la máquina para correr, retire el plástico.

Para proteger el piso o alfombra, coloque un tapete debajo de la máquina para correr. Para evitar daños a la consola, guarde su máquina para correr protegida de la luz directa del sol. Guarde la llave hexagonal en un lugar seguro; la llave hexagonal se usa para ajustar la banda para caminar (vea las páginas 31 y 32). **Nota:** Pueden incluirse componentes de montaje adicionales.

CÓMO USAR LA MÁQUINA PARA CORRER

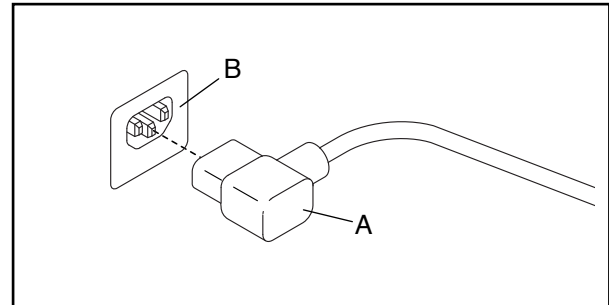
CÓMO ENCHUFAR EL CABLE ELÉCTRICO

Este producto debe conectarse a tierra. Si dejara de funcionar correctamente o se averiara, la conexión a tierra proporciona una vía de resistencia menor de la corriente eléctrica para reducir el riesgo de descarga eléctrica. El cable eléctrico de este producto presenta un conductor de conexión a tierra del aparato y un enchufe con toma de tierra. **IMPORTANTE: Si el cable eléctrico se daña, debe reemplazarse por un cable eléctrico recomendado por el fabricante.**

⚠ PELIGRO: Una conexión incorrecta del conductor de conexión a tierra del aparato puede incrementar el riesgo de descarga eléctrica. Consulte a un electricista o a un técnico cualificado si duda de si el producto está conectado correctamente a tierra. No modifique el enchufe suministrado con el producto; si no encaja en la toma de corriente, llame a un electricista cualificado para que instale una toma de corriente adecuada.

Siga los pasos siguientes para enchufar el cable eléctrico.

1. Enchufe el extremo indicado del cable eléctrico (A) en la toma (B) de la máquina para correr.



2. Enchufe el otro extremo del cable eléctrico a una toma eléctrica (C) adecuadamente instalada y conectada a tierra que cumpla con todas las normas y ordenanzas locales.

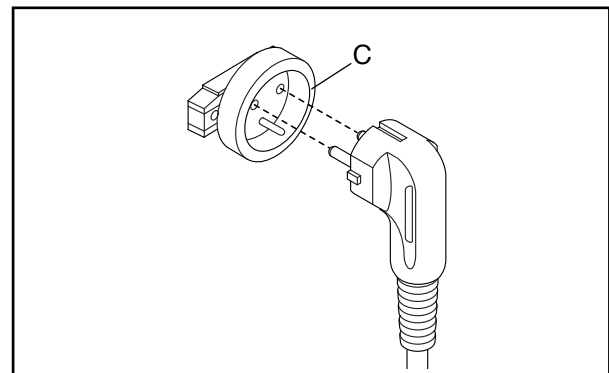
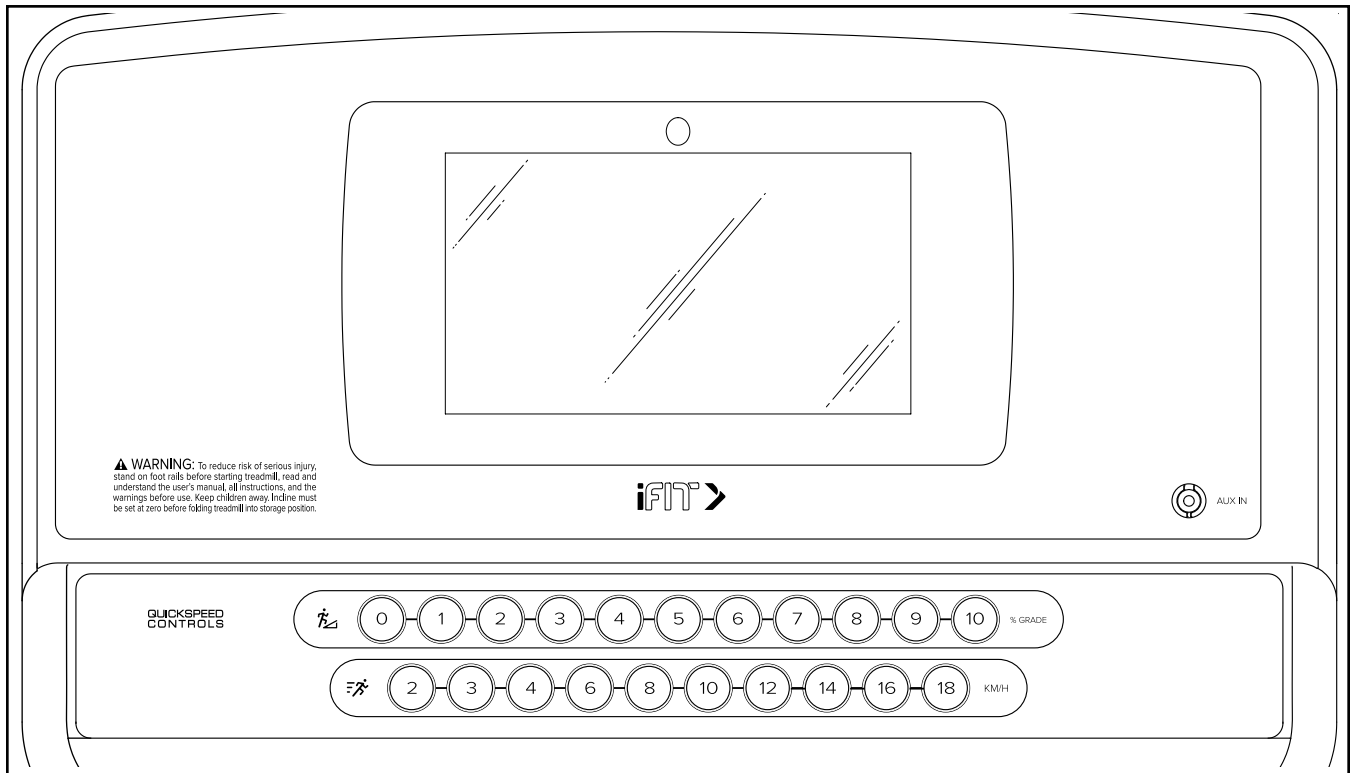


DIAGRAMA DE LA CONSOLA



APLICACIÓN DE LA CALCOMANÍA DE ADVERTENCIA

Busque las advertencias de la consola que estén en inglés. Encontrará las mismas advertencias en otros idiomas en la hoja de calcomanías incluida. Aplique la calcomanía de advertencia en español a la consola.

CARACTERÍSTICAS DE LA CONSOLA

La avanzada consola de la máquina para correr ofrece toda una selección de funciones diseñadas para hacer sus entrenamientos más efectivos y agradables.

La consola incorpora tecnología inalámbrica para poder conectar la consola a iFit. Con iFit, puede acceder a una amplia y variada biblioteca de entrenamientos, crear sus propios entrenamientos, controlar el resultado de su entrenamiento y tener acceso a otras muchas funciones.

Cuando se utilice la función manual se podrá cambiar la velocidad y la inclinación de la máquina para correr

con solo tocar un botón. Mientras hace ejercicios, la consola proveerá información continua de los ejercicios. Usted puede incluso medir su ritmo cardíaco usando el monitor de ritmo cardíaco del mango o un monitor de ritmo cardíaco compatible. **Vea la página 28 para obtener más información sobre la compra de un monitor opcional de ritmo cardíaco para el pecho.**

Además, la consola presenta una selección de entrenamientos. Cada entrenamiento controla automáticamente la velocidad y la inclinación de la máquina para correr a medida que le guía a través de una efectiva sesión de ejercicios.

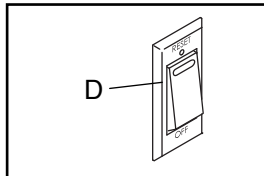
Usted puede incluso escuchar su música favorita de entrenamiento o audiolibros con el sistema de sonido de la consola, mientras hace ejercicios.

Para encender el aparato, vea la página 19. **Para saber cómo utilizar la pantalla táctil**, vea la página 19. **Para configurar la consola**, vea la página 20.

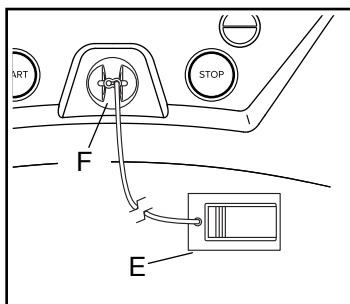
CÓMO ENCENDER EL APARATO

IMPORTANTE: Si la máquina para correr ha sido expuesta a bajas temperaturas, deje que alcance la temperatura ambiente antes de encenderla. De lo contrario, las pantallas de la consola u otros componentes eléctricos pueden resultar dañados.

Enchufe el cable eléctrico (vea la página 17). A continuación, localice el interruptor eléctrico en la armadura de la máquina para correr, cerca del cable eléctrico. Asegúrese de que el interruptor se encuentre en la posición Reset (reiniciar) (D).



A continuación, párese en los rieles para los pies de la máquina para correr. Identifique el gancho (E) conectado a la llave (F) y deslícelo por el cinturón de su ropa. Luego, inserte la llave en la consola.



Tras unos instantes, las pantallas se encenderán. **IMPORTANTE:** En caso de emergencia, es posible sacar la llave de la consola, lo que provoca que la banda para caminar disminuya la velocidad hasta detenerse. Pruebe el gancho cuidadosamente dando unos pasos hacia atrás; si la llave no sale de la consola, ajuste la posición del gancho.

Nota: La consola puede mostrar la velocidad y la distancia en millas o kilómetros. Para ver qué unidad de medida está seleccionada, vea CÓMO USAR LA SECCIÓN DE AJUSTES DEL APARATO en la página 26. Para simplificar, todas las instrucciones de esta sección se refieren a kilómetros.

CÓMO USAR LA PANTALLA TÁCTIL

La consola presenta una tableta con una pantalla táctil a todo color. La información siguiente le ayudará a familiarizarse con la tecnología avanzada de la tableta:

- La consola funciona igual que otras tabletas. Puede deslizar su dedo o pasarlo por la pantalla para mover algunas imágenes, tales como las indicaciones durante un entrenamiento (vea el paso 5 en la página 21). Sin embargo, no puede acercar ni alejar las imágenes deslizando los dedos por la pantalla.
- La pantalla no es sensible a la presión. No necesita presionar fuerte sobre la pantalla.
- Para teclear información en un cuadro de texto, toque el cuadro de texto para ver el teclado. Para usar números u otros caracteres del teclado, toque el botón ?123. Para ver más caracteres, toque el botón ~[<. Vuelva a tocar el botón ?123 para regresar al teclado numérico. Para regresar al teclado alfabético, toque el botón ABC. Para usar un carácter en mayúsculas, toque el botón que tiene una flecha orientada hacia arriba. Para usar varios caracteres en mayúsculas, vuelva a tocar el botón de la flecha. Para regresar al teclado de minúsculas, toque el botón de la flecha por tercera vez. Para borrar el último carácter, toque el botón que tiene una flecha orientada hacia atrás y una X.

CÓMO CONFIGURAR LA CONSOLA

Antes de usar la máquina para correr por primera vez, configure la consola.

1. Conéctese a su red inalámbrica.

Para acceder a Internet, descargue entrenamientos de iFit y utilice otras funciones concretas de la consola; esta debe estar conectada a una red inalámbrica. Siga las instrucciones de la pantalla para conectar la consola a su red inalámbrica.

2. Personalice sus ajustes.

Rellene el formulario de la pantalla para que la consola muestre la unidad de medida y la zona horaria que usted desee. Nota: Si posteriormente necesita cambiar estos ajustes, vea CÓMO USAR LA SECCIÓN DE AJUSTES DEL APARATO en la página 26.

3. Inicie una sesión o cree una cuenta de iFit.

Proporcione su dirección de correo electrónico y siga las instrucciones de la pantalla para registrarse o iniciar una sesión en su cuenta de iFit.

4. Realice la visita introductoria de la consola.

La primera vez que encienda la máquina para correr, los cuadros de diálogo de la pantalla le guiarán por las características de la consola.

5. Compruebe si hay actualizaciones de firmware.

Primero, toque su nombre en la pantalla y toque el botón de engranajes. A continuación, seleccione la sección de mantenimiento. Luego, toque el botón Update (actualizar) para verificar si hay actualizaciones de firmware, utilizando su red inalámbrica. Vea CÓMO USAR LA SECCIÓN DE MANTENIMIENTO en la página 26 para obtener más información.

6. Calibre el sistema de inclinación.

Primero, toque su nombre en la pantalla. A continuación, seleccione el menú principal de ajustes. Luego, seleccione la sección de mantenimiento, toque el botón Calibrate Incline (calibrar inclinación) y toque el botón Begin (empezar) para calibrar el sistema de inclinación. Vea el paso 4 en la página 27 para más información.

La consola está ahora lista para empezar el entrenamiento. Las páginas siguientes explican los distintos entrenamientos y otras funciones que ofrece la consola.

Para utilizar la función manual, vea la página 21. **Para utilizar un entrenamiento con mapa,** vea la página 23. **Para utilizar un entrenamiento con trazado de mapa propio,** vea la página 23. **Para utilizar un entrenamiento de distancia o tiempo,** vea la página 24.

Para utilizar la sección de ajustes del entrenamiento, vea la página 25. **Para usar la sección de ajustes del aparato,** vea la página 26. **Para usar la sección de mantenimiento,** vea la página 26. **Para usar la función de red inalámbrica,** vea la página 27. **Para usar el sistema de sonido,** vea la página 28. **Para usar el porta tableta,** vea la página 28.

IMPORTANTE: Si quedan láminas de plástico sobre la consola, retírelas. Para evitar que se produzcan daños en la plataforma para caminar, póngase calzado deportivo limpio al usar la máquina para correr. La primera vez que use la máquina para correr, observe la alineación de la banda para caminar y céntrala en caso necesario (vea la página 32).

CÓMO USAR LA FUNCIÓN MANUAL

1. Inserte la llave en la consola.

Vea CÓMO ENCENDER EL APARATO en la página 19. **Nota: La consola puede requerir unos instantes antes de estar lista para el uso.**

2. Seleccione el menú principal.

Cuando encienda la corriente, tras el arranque de la consola se mostrará el menú principal. Si se encuentra en un menú de entrenamiento o en el de ajustes, toque la flecha orientada hacia atrás o la X de la pantalla para regresar al menú principal.

Nota: Si piensa utilizar un monitor de ritmo cardíaco para el pecho con la consola mientras hace ejercicios, debe colocarse el monitor de ritmo cardíaco para el pecho **antes de poner en marcha la banda para caminar**. La consola buscará automáticamente el monitor de ritmo cardíaco para el pecho durante 30 segundos tras poner en marcha la banda para caminar al comienzo de cada entrenamiento.

3. Ponga en marcha la banda para caminar y ajuste la velocidad.

Toque el botón Manual Start (inicio manual) de la pantalla o pulse el botón Start (comenzar) de la consola para poner en marcha la banda para caminar. La banda para caminar comenzará a moverse a baja velocidad. Mientras hace ejercicios, cambie la velocidad de la banda para caminar, según lo desee, pulsando los botones de aumento y disminución Speed (velocidad). Cada vez que pulse uno de los botones, el nivel de velocidad cambiará en pequeños incrementos; si mantiene pulsado el botón, el nivel de velocidad cambiará más rápidamente.

Si pulsa uno de los botones de velocidad numerados, la banda para caminar cambiará gradualmente su velocidad hasta alcanzar el ajuste de velocidad seleccionado.

Para detener la banda para caminar, pulse el botón Stop (parar) o toque el centro de la pantalla. Para reiniciar la banda para caminar, pulse el botón Start (comenzar).

4. Cambie la inclinación de la máquina para correr como lo desee.

Para cambiar la inclinación de la máquina para correr, pulse los botones de aumento y disminución Incline (inclinación) o uno de los botones de inclinación numerados. Cada vez que pulse uno de los botones, la inclinación cambiará gradualmente hasta alcanzar el ajuste de inclinación seleccionado.

Nota: La primera vez que use la máquina para correr, deberá calibrar el sistema de inclinación (vea el paso 4 en la página 27).

5. Monitoree su progreso con las funciones de la pantalla.

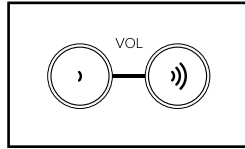
La consola ofrece varias funciones de visualización. La función de visualización que seleccione determinará qué tipo de información de entrenamiento se mostrará. Para seleccionar la función de visualización deseada o para ver estadísticas y tablas, arrastre hacia abajo la pantalla. También puede tocar el botón + de la pantalla para visualizar estadísticas o tablas.

Mientras camina o corre en la máquina para correr, la pantalla puede mostrar la siguiente información de entrenamiento:

- El nivel de inclinación de la máquina para correr
- Su ascenso vertical
- Su descenso vertical
- El tiempo transcurrido
- El número aproximado de calorías quemadas
- El número aproximado de calorías que está quemando por hora
- Su ritmo cardíaco (vea el paso 6)
- Su promedio de ritmo cardíaco
- La distancia que ha recorrido caminando o corriendo

- Su ritmo
- La velocidad de la banda para caminar
- El promedio de velocidad de la banda para caminar
- Una pista que representa 400 m

Si lo desea, ajuste el volumen pulsando los botones de volumen de la consola.



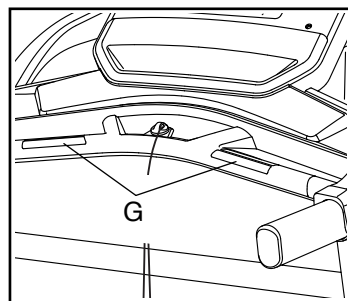
Para poner en pausa el entrenamiento, toque la pantalla o pulse el botón Stop (parar) de la consola. Para continuar el entrenamiento, toque el botón Resume (reanudar) o el botón Start (comenzar). Para terminar el entrenamiento, toque el botón Finish (terminar).

6. Si lo desea, mida su ritmo cardíaco.

Usted puede medir su ritmo cardíaco usando el monitor de ritmo cardíaco del mango o un monitor de ritmo cardíaco compatible. **Para obtener más información sobre la compra de un monitor opcional de ritmo cardíaco para el pecho, vea la página 28.**

Nota: Si usa ambos monitores de ritmo cardíaco al mismo tiempo, el monitor de ritmo cardíaco Bluetooth Smart tendrá prioridad.

Antes de usar el monitor del ritmo cardíaco del mango, retire las láminas de plástico transparente de los contactos metálicos (G). Además, asegúrese de que sus manos estén limpias.



Para medir su ritmo cardíaco, **párese sobre los rieles para los pies** y sujete los contactos con las palmas de las manos durante aproximadamente diez segundos. **No mueva las manos.** Cuando se detecte su pulso, se mostrará su ritmo cardíaco. **Para lograr una lectura de su ritmo cardíaco lo más precisa posible, continúe sujetando los contactos durante unos 15 segundos.**

7. Cuando termine de hacer ejercicios, retire la llave de la consola.

Párese en el riel para los pies y pulse el botón Stop (parar) de la consola o toque la pantalla. A continuación, toque el botón Finish (terminar). En la pantalla aparecerá un resumen del entrenamiento. Si desea guardar su entrenamiento para volverlo a usar en el futuro, puede añadirlo como favorito tocando el botón de corazón de la pantalla. También puede guardar o publicar sus resultados utilizando una de las opciones de la pantalla. Luego, retire la llave de la consola y guarde la llave en un lugar seguro.

Cuando termine de utilizar la máquina para correr, coloque el interruptor eléctrico en posición Off (apagado) y desenchufe el cable eléctrico. **IMPORTANTE: Si no lo hace, los componentes eléctricos de la máquina para correr pueden desgastarse antes de tiempo.**

CÓMO UTILIZAR UN ENTRENAMIENTO CON MAPA

Nota: Para usar un entrenamiento de mapa, la consola debe estar conectada a una red inalámbrica (vea CÓMO USAR LA FUNCIÓN DE RED INALÁMBRICA en la página 27).

1. Inserte la llave en la consola.

Vea CÓMO ENCENDER EL APARATO en la página 19.

2. Seleccione el menú principal o la biblioteca de entrenamientos.

Toque los botones Home (inicio) o Browse (navegador) de la pantalla para seleccionar el menú principal o la biblioteca de entrenamientos.

3. Seleccione un entrenamiento con mapa.

Para seleccionar un entrenamiento con mapa, toque el botón deseado de la pantalla. Nota: Los entrenamientos con mapa incluidos en su consola cambiarán de forma periódica. Si desea guardar un entrenamiento para volverlo a usar en el futuro, puede añadirlo como favorito tocando el botón de corazón de la pantalla. Para trazar su propio mapa de entrenamiento, vea esta página.

La pantalla mostrará la duración y la distancia del entrenamiento, y el número aproximado de calorías que quemará durante el mismo.

4. Comience el entrenamiento.

Toque el botón Start (comenzar) para comenzar el entrenamiento. Un momento después de tocar el botón, la banda para caminar comenzará a moverse. Sujétese a las barandas y comience a caminar.

Durante el entrenamiento, un mapa en pantalla mostrará su progreso.

El entrenamiento funcionará de la misma forma que en la función manual (vea las páginas 21 a 22).

Cuando llegue al final del entrenamiento, la banda para caminar se ralentizará hasta detenerse y se mostrará un resumen del entrenamiento en la pantalla. Tras visualizar el resumen del entrenamiento, toque el botón Finish (terminar) para regresar al menú principal. También puede guardar o publicar sus resultados utilizando una de las opciones de la pantalla.

5. Monitoree su progreso con las funciones de la pantalla.

Vea el paso 5 en la página 21.

6. Si lo desea, mida su ritmo cardíaco.

Vea el paso 6 en la página 22.

7. Cuando termine de hacer ejercicios, retire la llave de la consola.

Vea el paso 7 en la página 22.

CÓMO UTILIZAR UN ENTRENAMIENTO CON TRAZADO DE MAPA PROPIO

Nota: Para usar un entrenamiento con trazado de mapa propio, la consola debe estar conectada a una red inalámbrica (vea CÓMO USAR LA FUNCIÓN DE RED INALÁMBRICA en la página 27).

1. Inserte la llave en la consola.

Vea CÓMO ENCENDER EL APARATO en la página 19.

2. Seleccione un entrenamiento con trazado de mapa propio.

Para seleccionar un entrenamiento con trazado de mapa propio, toque el botón Create (crear) de la pantalla.

3. Trace su mapa.

Navigate hasta la zona del mapa en la que desee trazar su entrenamiento deslizando para ello los dedos por la pantalla. Toque la pantalla para agregar el punto de salida de su entrenamiento. Luego, toque la pantalla para agregar el punto de llegada de su entrenamiento. Nota: Si desea comenzar y finalizar el entrenamiento en el mismo punto, utilice los botones Loop (vuelta) o Out & Back (salida y llegada) del lado izquierdo de la pantalla. También puede seleccionar si desea que su entrenamiento se ajuste a las rutas.

Si se equivoca, puede utilizar el botón Undo (deshacer) del lado izquierdo de la pantalla.

La pantalla mostrará las estadísticas de elevación y distancia de su entrenamiento. Si lo desea, puede cambiar la velocidad predeterminada.

4. Guarde su entrenamiento.

Toque el botón Save New Workout (guardar entrenamiento nuevo) en la pantalla. Si lo desea, puede cambiar el nombre del entrenamiento o agregar una descripción; luego, pulse el símbolo > de la pantalla.

5. Comience el entrenamiento.

Para comenzar el entrenamiento, toque el botón Start (comenzar) de la pantalla. Un momento después de tocar el botón, la banda para caminar comenzará a moverse. Sujétese a las barandas y comience a caminar. Vea el paso 4 en la página 23 para más información.

6. Monitoree su progreso con las funciones de la pantalla.

Vea el paso 5 en la página 21.

7. Si lo desea, mida su ritmo cardíaco.

Vea el paso 6 en la página 22.

8. Cuando termine de hacer ejercicios, retire la llave de la consola.

Vea el paso 7 en la página 22.

CÓMO UTILIZAR UN ENTRENAMIENTO DE DISTANCIA O TIEMPO

Nota: Para usar un entrenamiento de distancia o tiempo, la consola debe estar conectada a una red inalámbrica (vea CÓMO USAR LA FUNCIÓN DE RED INALÁMBRICA en la página 27). También es necesario disponer de una cuenta de iFit.

1. Agregue entrenamientos a su programa de iFit.com.

En su computadora, smartphone, tableta u otro dispositivo, abra un navegador de Internet, visite iFit.com e inicie una sesión en su cuenta de iFit.

A continuación, navegue hasta Menu (menú) > Library (biblioteca) en el sitio web. Examine los programas de entrenamiento en la biblioteca e inscríbese en los entrenamientos deseados.

Luego, navegue hasta Menu (menú) > Schedule (programa) para ver su programa. Todos los entrenamientos en los que se inscriba aparecerán en su programa; puede organizar y borrar los entrenamientos de su programa como desee.

Familiarícese con el sitio web iFit.com antes de cerrar la sesión.

2. Inserte la llave en la consola.

Vea CÓMO ENCENDER EL APARATO en la página 19.

3. Seleccione el menú principal.

Vea el paso 2 en la página 21.

4. Inicie una sesión en su cuenta de iFit.

Si aún no lo ha hecho, toque el botón Login (iniciar sesión) para iniciar una sesión en su cuenta de iFit. La pantalla le pedirá su nombre de usuario de iFit.com y su contraseña. Registre estos datos y toque el botón Submit (enviar). Toque el botón Cancel (cancelar) para salir de la pantalla de inicio de sesión.

5. Seleccione un entrenamiento de distancia o tiempo que ya agregó anteriormente a su programa de iFit.com.

Toque el icono de calendario para descargar de su programa un entrenamiento de distancia o tiempo.

Nota: Antes de que se descarguen los entrenamientos, deberá agregarlos a su programa en iFit.com.

Al seleccionar un entrenamiento de distancia o tiempo, la pantalla mostrará el nombre, la duración estimada y la distancia del entrenamiento.

6. Comience el entrenamiento.

Toque el botón Start (comenzar) para comenzar el entrenamiento. Un momento después de tocar el botón, la banda para caminar comenzará a moverse. Sujétese a las barandas y comience a caminar.

Cuando llegue al final del entrenamiento, la banda para caminar se ralentizará hasta detenerse y se mostrará un resumen del entrenamiento en la pantalla. Tras visualizar el resumen del entrenamiento, toque el botón Finish (terminar) para regresar al menú principal. También puede guardar o publicar sus resultados utilizando una de las opciones de la pantalla.

7. Monitoree su progreso con las funciones de la pantalla.

Vea el paso 5 en la página 21. La pantalla mostrará la distancia o el tiempo transcurridos y la distancia o el tiempo restantes.

8. Si lo desea, mida su ritmo cardíaco.

Vea el paso 6 en la página 22.

9. Cuando termine de hacer ejercicios, retire la llave de la consola.

Vea el paso 7 en la página 22.

Para más información acerca de iFit, visite iFit.com.

CÓMO UTILIZAR LA SECCIÓN DE AJUSTES DEL ENTRENAMIENTO

1. Seleccione el menú principal de ajustes.

Inserte la llave en la consola (vea CÓMO ENCENDER EL APARATO en la página 19). A continuación, seleccione el menú principal (vea el paso 2 en la página 21). Luego, toque su nombre en la pantalla y toque el botón de engranajes para seleccionar el menú principal de ajustes.

2. Seleccione la sección de entrenamiento.

En el menú principal de ajustes, desplácese hasta la sección Workout (entrenamiento).

3. Personalice sus ajustes.

Para personalizar sus ajustes, toque la categoría deseada y, luego, toque el botón de conmutador del lateral del nombre de categoría.

4. Salga de la sección de entrenamiento.

Para salir de la sección de entrenamiento, toque el botón atrás de la pantalla.

CÓMO USAR LA SECCIÓN DE AJUSTES DEL APARATO

1. Seleccione el menú principal de ajustes.

Vea el paso 1 en la página 25.

2. Seleccione la sección de ajustes del aparato.

En el menú principal de ajustes, desplácese hasta la sección Equipment Settings (ajustes del aparato). Nota: Deslice o pase el dedo por la pantalla para desplazarse hacia arriba o hacia abajo por las opciones si es necesario.

3. Personalice la unidad de medida y otros ajustes.

Para personalizar la unidad de medida, zona horaria u otros ajustes, toque la categoría deseada y, luego, toque el botón de conmutador del lateral del nombre de categoría.

4. Visualice la información de la máquina.

Toque el botón Machine Info (información de la máquina) para visualizar la información sobre su máquina para correr. Tras visualizar la información, toque el botón atrás en la pantalla.

5. Salga de la sección de ajustes del aparato.

Para salir de la sección de ajustes del aparato, toque el botón atrás de la pantalla.

CÓMO USAR LA SECCIÓN DE MANTENIMIENTO

1. Seleccione el menú principal de ajustes.

Vea el paso 1 en la página 25.

2. Seleccione la sección de mantenimiento.

En el menú principal de ajustes, desplácese hasta la sección Maintenance (mantenimiento).

3. Actualice el firmware de la consola.

Para obtener los mejores resultados, compruebe de manera regular si hay actualizaciones de firmware.

Toque el botón Update (actualizar) para verificar si hay actualizaciones de firmware, utilizando su red inalámbrica. La actualización se iniciará automáticamente.

Para evitar dañar la máquina para correr, no apague el aparato ni retire la llave mientras se actualiza el firmware.

La pantalla mostrará el progreso de la actualización. Al final de la actualización, la máquina para correr se apagará y se volverá a encender. Si ello no ocurre, coloque el interruptor eléctrico en la posición Off (apagado), espere unos segundos y, luego, pulse el interruptor eléctrico para colocarlo en la posición Reset (reiniciar). Nota: La consola puede tardar unos minutos antes de estar lista para el uso.

Nota: En ocasiones una actualización de firmware puede hacer que la consola funcione de manera levemente diferente. Estas actualizaciones se diseñan siempre para mejorar su experiencia de ejercicios.

4. Calibre el sistema de inclinación de la máquina para correr.

Toque el botón Calibrate Incline (calibrar inclinación). Luego, toque el botón Begin (empezar) para calibrar el sistema de inclinación. La máquina para correr se elevará automáticamente al máximo nivel de inclinación, bajará al mínimo nivel de inclinación y luego regresará a la posición inicial. Esto calibrará el sistema de inclinación. Toque el botón Cancel (cancelar) para regresar a la sección de mantenimiento. Cuando el sistema de inclinación se haya calibrado, toque el botón Finish (terminar).

IMPORTANTE: Mantenga a las mascotas y los objetos, así como sus pies, alejados de la máquina para correr mientras calibra la inclinación. En caso de emergencia, saque la llave de la consola para detener la calibración de la inclinación.

5. Salga de sección de mantenimiento.

Para salir de la sección de mantenimiento, toque el botón atrás de la pantalla.

CÓMO USAR LA FUNCIÓN DE RED INALÁMBRICA

La consola presenta una función de red inalámbrica que le permite configurar una conexión de dicho tipo de red.

1. Seleccione el menú principal.

Vea el paso 2 en la página 21.

2. Seleccione la función de red inalámbrica.

Toque su nombre en la pantalla y, a continuación, toque el símbolo de Wi-Fi® para activar la función de red inalámbrica.

3. Habilite la Wi-Fi.

Compruebe que la Wi-Fi esté habilitada. Si no lo está, toque el conmutador de Wi-Fi para habilitar una conexión inalámbrica.

4. Configure y gestione una conexión de red inalámbrica.

Cuando se haya habilitado la red Wi-Fi, la pantalla mostrará una lista de redes disponibles. Nota: La lista de redes inalámbricas puede tardar varios segundos en aparecer.

Nota: Deberá tener su propia red inalámbrica y un router 802.11b/g/n con la transmisión SSID habilitada (no se admiten las redes ocultas).

Cuando aparezca una lista de redes, toque la red deseada. Nota: Deberá conocer el nombre de su red (SSID). Si su red tiene una contraseña, deberá conocerla también.

Un cuadro de información le preguntará si desea conectarse a la red inalámbrica. Toque el botón Connect (conectar) para conectarse a la red o toque el botón Cancel (cancelar) para regresar a la lista de redes. Si la red tiene una contraseña, toque el cuadro Password (contraseña). Aparecerá un teclado en la pantalla. Toque la casilla de verificación Show Password (mostrar contraseña) para visualizar la contraseña mientras la teclea.

Para usar el teclado, vea la sección CÓMO USAR LA PANTALLA TÁCTIL en la página 19.

Cuando la consola esté conectada a su red inalámbrica, aparecerá una marca junto al nombre de la red inalámbrica. Luego, toque el botón atrás de la pantalla para regresar a la función de red inalámbrica.

Para desconectarse de una red inalámbrica, toque y mantenga pulsado el nombre de la red inalámbrica y, a continuación, toque el botón Forget Network (olvidar red).

Si tiene problemas para conectarse a la red seleccionada, asegúrese de que su contraseña sea la correcta. Nota: En las contraseñas se distingue entre mayúsculas y minúsculas.

Nota: La consola admite cifrados seguros y no seguros (WEP, WPA™ y WPA2™). Se recomienda una conexión de banda ancha; el desempeño depende de la velocidad de conexión.

Nota: Si tiene preguntas tras haber seguido estas instrucciones, visite la web support.iFit.com para recibir asistencia.

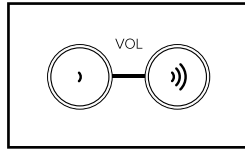
5. Salga de la función de red inalámbrica.

Para salir de la función de red inalámbrica, toque el botón atrás de la pantalla.

CÓMO USAR EL SISTEMA DE SONIDO

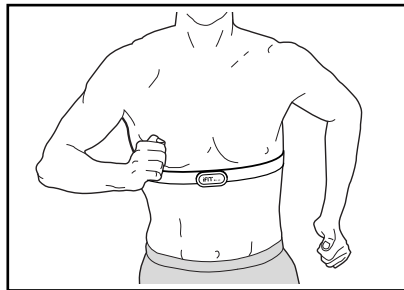
Para reproducir música o audiolibros a través del sistema de sonido de la consola mientras hace ejercicios, enchufe un cable de audio con ambos extremos machos de 3,5 mm (no incluido), en la toma de la consola y en una toma de su reproductor personal de audio; asegúrese de que el cable de audio esté bien conectado. Nota: Para comprar un cable de audio, visite una tienda de electrónica de su localidad.

A continuación, pulse el botón de reproducción de su reproductor personal de audio. Ajuste el volumen utilizando los botones de aumento y disminución de volumen de la consola o el control correspondiente de su reproductor personal de audio.



MONITOR OPCIONAL DE RITMO CARDÍACO PARA EL PECHO

Independientemente de que sus objetivos sean quemar grasa o fortalecer su sistema cardiovascular, la clave para lograr los mejores resultados es mantener el



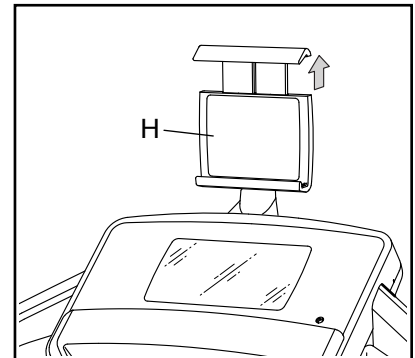
ritmo cardíaco adecuado durante sus entrenamientos. El monitor opcional de ritmo cardíaco para el pecho le permitirá vigilar continuamente su ritmo cardíaco mientras hace ejercicios, ayudándole a alcanzar sus metas personales de estado físico. **Para comprar un monitor de ritmo cardíaco para el pecho, por favor vea la portada de este manual.**

Nota: La consola es compatible con todos los monitores de ritmo cardíaco que utilicen Bluetooth Smart.

CÓMO USAR EL PORTA TABLETA

IMPORTANTE: El porta tableta (H) se ha diseñado para su uso con la mayoría de las tabletas de tamaño completo. No coloque ningún otro dispositivo electrónico u objeto en el porta tableta.

Para insertar una tableta en el porta tableta (H), coloque el borde inferior de la tableta en la bandeja. Luego, tire del gancho sobre el borde superior de la tableta.



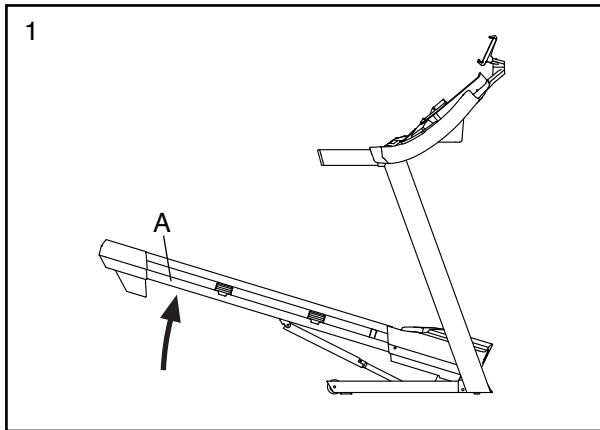
Asegúrese de que la tableta esté firmemente sujeta al porta tableta. Realice las mismas operaciones en orden inverso para retirar la tableta del porta tableta.

CÓMO PLEGAR Y MOVER LA MÁQUINA PARA CORRER

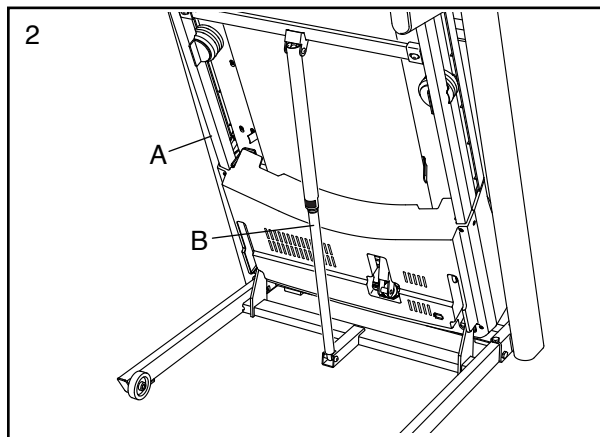
CÓMO PLEGAR LA MÁQUINA PARA CORRER

Para evitar que se dañe la máquina para correr, ajuste el porcentaje de inclinación a cero antes de plegarla. Luego, retire la llave y desenchufe el cable eléctrico. **PRECAUCIÓN:** Usted debe poder levantar cómodamente 20 kg para elevar, bajar o mover la máquina para correr.

1. Sostenga la armadura de metal (A) firmemente en el sitio que se muestra con la flecha mostrada abajo. **PRECAUCIÓN:** No sujete la armadura por los rieles plásticos para los pies. Flexione las rodillas y mantenga derecha la espalda.



2. Eleve la armadura (A) hasta que el pasador de almacenamiento (B) quede encajado en la posición de almacenamiento. **PRECAUCIÓN:** Asegúrese de que el pasador de almacenamiento quede asegurado.

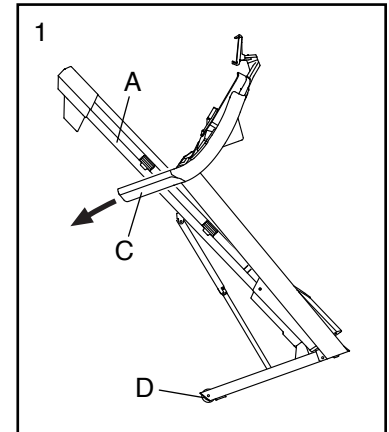


Para proteger el piso o alfombra, coloque un tapete debajo de la máquina para correr. Guarde su máquina para correr protegida de la luz directa del sol. No deje su máquina para correr en la posición de almacenamiento a temperaturas de más de 30°C.

CÓMO MOVER LA MÁQUINA PARA CORRER

Antes de mover la máquina para correr, pliéguela como se describe a la izquierda. **PRECAUCIÓN:** Asegúrese de que el pasador de almacenamiento se encuentre en la posición bloqueada. Para mover la máquina para correr, puede que se necesiten dos personas.

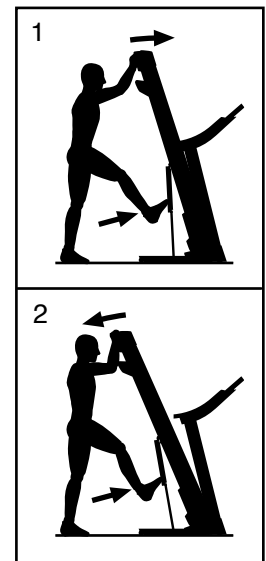
1. Sujete la armadura (A) y una de las barandas (C) y coloque un pie contra una de las ruedas (D).



2. Tire de la baranda (C) hacia atrás hasta que la máquina para correr se deslice sobre las ruedas (D) y muévala con cuidado a la ubicación deseada. **PRECAUCIÓN:** No mueva la máquina para correr sin inclinarla hacia atrás, no tire de la armadura (A) ni mueva la máquina para correr sobre una superficie irregular.
3. Coloque un pie contra una de las ruedas y baje con cuidado la máquina para correr.

CÓMO BAJAR LA MÁQUINA PARA CORRER PARA EL USO

1. Presione hacia delante el extremo superior de la armadura y, al mismo tiempo, presione con suavidad la parte superior del pasador de almacenamiento con el pie.
2. Mientras presiona el pasador de almacenamiento con el pie, tire hacia usted del extremo superior de la armadura.
3. Retroceda y deje que la armadura descienda hasta el piso.



MANTENIMIENTO Y SOLUCIÓN DE PROBLEMAS

MANTENIMIENTO

Es importante un mantenimiento regular para un rendimiento óptimo y para reducir el desgaste. Inspeccione y apriete correctamente todas las piezas cada vez que se use la máquina para correr. Reemplace inmediatamente cualquier pieza gastada.

Limpie periódicamente la máquina para correr y mantenga limpia y seca la banda para caminar. En primer lugar, **coloque el interruptor eléctrico en posición Off (apagado) y desenchufe el cable eléctrico.**

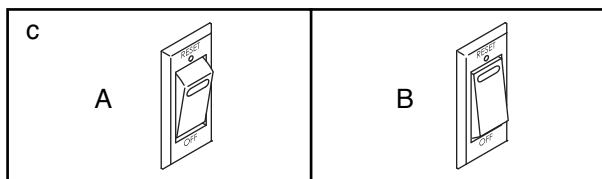
Limpie las piezas exteriores de la máquina para correr con un paño húmedo y una pequeña cantidad de jabón suave. **IMPORTANTE: No pulverice ningún líquido directamente sobre la máquina para correr. Para evitar daños a la consola, protéjala de los líquidos.** Luego, seque meticulosamente la máquina para correr con una toallita suave.

SOLUCIÓN DE PROBLEMAS

La mayoría de los problemas de la máquina para correr pueden resolverse siguiendo los sencillos pasos que se indican a continuación. Busque el síntoma observado y siga los pasos indicados. Si necesita más ayuda, vea la portada de este manual.

SÍNTOMA: La corriente no se enciende

- Asegúrese de que el cable eléctrico esté enchufado a un tomacorriente correctamente conectado a tierra (vea la página 17). Si se requiere un cable de extensión, utilice únicamente un cable de 3 conductores de calibre 14 (2 mm²) con una longitud no superior a 1,5 m.
- Una vez enchufado el cable eléctrico, asegúrese de que la llave esté insertada en la consola.
- Compruebe el interruptor eléctrico de la máquina para correr, cerca del cable eléctrico. Si el interruptor sobresale como se muestra (A), quiere decir que se ha disparado. Para restablecer el interruptor eléctrico, espere cinco minutos y, luego, vuelva a presionar el interruptor hacia dentro (B).

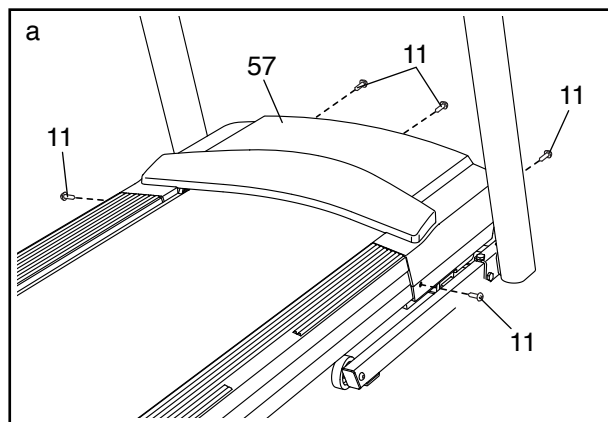


SÍNTOMA: La corriente se apaga durante el uso

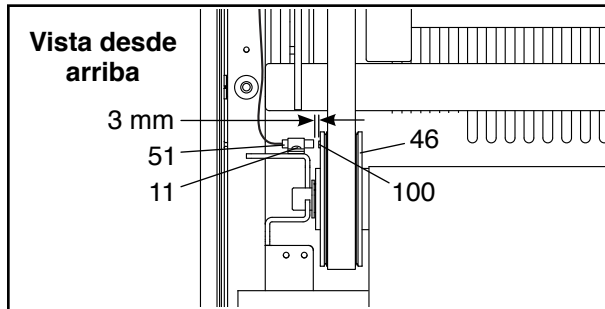
- Compruebe el interruptor eléctrico (vea el dibujo c de la izquierda). Si el interruptor saltó, espere cinco minutos y, luego, vuelva a presionar el interruptor hacia dentro.
- Asegúrese de que el cable eléctrico esté enchufado. Si el cable eléctrico está enchufado, desenchúfelo, espere cinco minutos y, luego, conéctelo de nuevo.
- Retire la llave de la consola y, luego, reinsértela.
- Si la máquina para correr sigue sin funcionar, vea la portada de este manual.

SÍNTOMA: Las pantallas de la consola no funcionan correctamente

- Retire la llave de la consola y **DESENCHUFE EL CABLE ELÉCTRICO.** A continuación, retire los cinco Tornillos #8 x 3/4" (11) y pivote con cuidado la Cubierta del Motor (57) para retirarla.



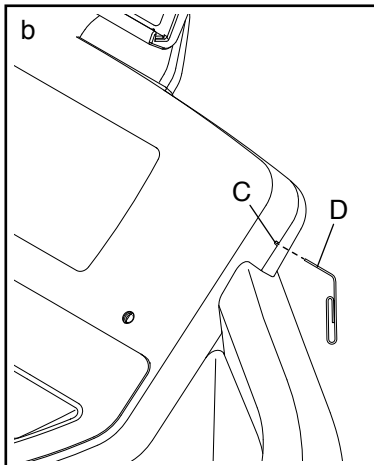
A continuación, localice el Interruptor de Lengüeta (51) y el Imán (100) del lado izquierdo de la Polea (46). Gire la Polea hasta que el Imán quede alineado con el Interruptor de Lengüeta. **Asegúrese de que el espacio entre el Imán y el Interruptor de Lengüeta sea de aproximadamente 3 mm.** En caso necesario, afloje el Tornillo #8 x 3/4" (11), mueva levemente el Interruptor de Lengüeta y, luego, vuelva a apretar el Tornillo. Vuelva a colocar la Cubierta del Motor (vea la página 30), y camine sobre la máquina para correr durante unos minutos para verificar que la lectura de velocidad sea correcta.



- b. Si la consola no se enciende correctamente o si se bloquea y no responde, restablezca la consola a los ajustes pre-determinados de fábrica.

IMPORTANTE: De este modo se eliminarán todos los ajustes personalizados que realizó en la consola.

Para restablecer la consola, se requieren dos personas. En primer lugar, coloque el interruptor eléctrico en posición Off (apagado). A continuación, localice la pequeña abertura de restablecimiento (C) en la consola. Usando un clip de papel doblado (D), pulse y mantenga pulsado el botón de restablecimiento del interior de la abertura, y pídale a otra persona que coloque el interruptor eléctrico en la posición Reset (encendido). Siga manteniendo pulsado el botón de restablecimiento (C) hasta que la consola se encienda. Al final del restablecimiento, la consola se apagará y se volverá a encender. Si no ocurre así, use el interruptor eléctrico para apagar la máquina para correr y enciéndala de nuevo. Una vez que la consola se encienda, busque actualizaciones de firmware (vea CÓMO USAR LA SECCIÓN DE MANTENIMIENTO en la página 26).



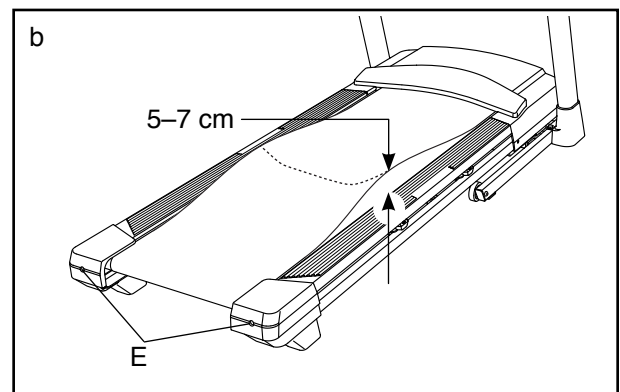
Nota: La consola puede tardar unos minutos antes de estar lista para el uso.

SÍNTOMA: La inclinación de la máquina para correr no cambia correctamente

- a. Calibre el sistema de inclinación (vea el paso 4 en la página 27).

SÍNTOMA: La banda para caminar disminuye de velocidad cuando se camina sobre ella

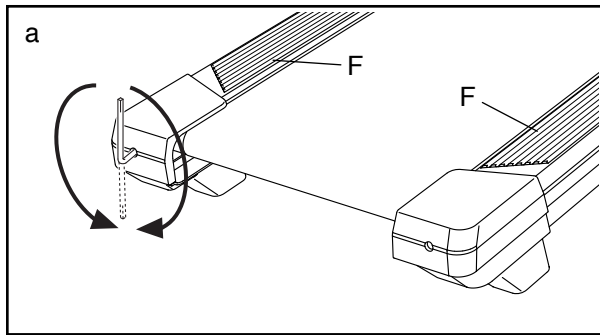
- a. Si se requiere un cable de extensión, utilice únicamente un cable de 3 conductores de calibre 14 (2 mm²) con una longitud no superior a 1,5 m.
- b. Si la banda para caminar está demasiado tensa, el buen funcionamiento de su máquina para correr puede disminuir y la banda para caminar puede quedar dañada. Retire la llave y **DESENCHUFE EL CABLE ELÉCTRICO**. Usando la llave hexagonal, gire los dos tornillos de ajuste del rodillo estable (E) en sentido antihorario, dando 1/4 de vuelta. Cuando la banda para caminar esté tensada correctamente, deberá poder levantar cada lado de esta entre 5 y 7 cm de la plataforma para caminar. Mantenga siempre centrada la banda para caminar. Luego, enchufe el cable eléctrico, inserte la llave y camine sobre la máquina para correr durante algunos minutos. Repita esta operación hasta que la banda para caminar esté debidamente tensada.



- c. Su máquina para correr presenta una banda para caminar cubierta con lubricante de alto desempeño. **IMPORTANTE: Nunca aplique aerosol de silicona ni otras sustancias a la banda para caminar ni a la plataforma para caminar a menos que un representante de servicio autorizado se lo indique. Tales sustancias pueden deteriorar la banda para caminar y causar desgaste excesivo.** Si sospecha que la banda para caminar necesita más lubricante, vea la portada de este manual.
- d. Si la banda para caminar continúa perdiendo velocidad cuando se camina sobre ella, por favor vea la portada de este manual.

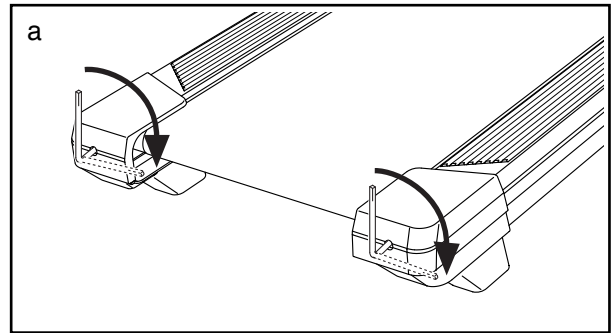
SÍNTOMA: La banda para caminar no está centrada entre los rieles para los pies

- a. **IMPORTANTE:** Si la banda para caminar roza contra los rieles para los pies (F), la banda puede sufrir daños. En primer lugar, retire la llave y **DESENCHUFE EL CABLE ELÉCTRICO**. Si la banda para caminar se ha movido a la izquierda, use la llave hexagonal para girar el tornillo izquierdo del rodillo estable 1/2 vuelta en sentido horario. Si la banda para caminar se ha movido a la derecha, gire el tornillo izquierdo del rodillo estable en sentido antihorario 1/2 vuelta. Tenga cuidado de no tensar en exceso la banda para caminar. Luego, enchufe el cable eléctrico, inserte la llave y camine sobre la máquina para correr durante algunos minutos. Repita esta operación hasta que la banda para caminar esté centrada.



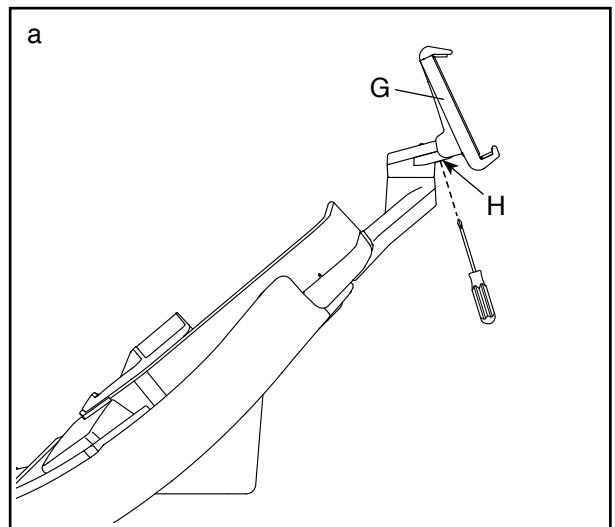
SÍNTOMA: La banda para caminar patina cuando se camina sobre ella

- a. En primer lugar, retire la llave y **DESENCHUFE EL CABLE ELÉCTRICO**. Usando la llave hexagonal, gire 1/4 de vuelta ambos tornillos del rodillo estable en sentido horario. Cuando la banda para caminar esté apretada correctamente, usted debe poder levantar cada lado de la banda para caminar de 5 a 7 cm de la plataforma para caminar. Mantenga siempre centrada la banda para caminar. Luego, enchufe el cable eléctrico, inserte la llave y camine sobre la máquina para correr durante algunos minutos. Repita esta operación hasta que la banda para caminar esté debidamente tensada.



SÍNTOMA: El porta tableta no se mantiene sujeto

- a. Gire el porta tableta (G) hasta que quede orientado hacia atrás. Luego, apriete levemente el tornillo (H) indicado hasta que el porta tableta se mantenga sujeto al girarlo hasta la posición deseada.



GUÍAS DE EJERCICIOS

⚠️ ADVERTENCIA: Antes de comenzar este o cualquier programa de ejercicios, consulte con su médico. Esto es particularmente importante para individuos mayores de 35 años o individuos con problemas de salud preexistentes.

El monitor de ritmo cardíaco no es un dispositivo médico. Existen varios factores que pueden influir en la precisión de las lecturas del ritmo cardíaco. El monitor de ritmo cardíaco está diseñado únicamente como ayuda para los ejercicios, determinando las tendencias del ritmo cardíaco en general.

Estas directrices le ayudarán a planear su programa de ejercicios. Para obtener información detallada para sus ejercicios, consulte un libro que goce de buena reputación o consulte a su médico. Recuerde que una nutrición adecuada y un descanso suficiente son esenciales para unos resultados exitosos.

INTENSIDAD DE LOS EJERCICIOS

Independientemente de que sus objetivos sean quemar grasa o fortalecer su sistema cardiovascular, hacer ejercicios con la intensidad adecuada es clave para lograr resultados. Puede usar su ritmo cardíaco como guía para hallar el nivel de intensidad idóneo. En la tabla que encontrará a continuación se muestran los ritmos cardíacos recomendados para la quema de grasas y los ejercicios aeróbicos.

165	155	145	140	130	125	115	♥♥
145	138	130	125	118	110	103	♥
125	120	115	110	105	95	90	♥
<hr/>							
20	30	40	50	60	70	80	

Para hallar el nivel de intensidad correcto, busque su edad en la parte inferior de la tabla (las edades están redondeadas a décadas). Los tres números mostrados sobre su edad definen su “zona de entrenamiento”. El número más bajo es el ritmo cardíaco para quemar grasas; el número central, para la máxima quema de grasas; y el más alto el ritmo cardíaco para el ejercicio aeróbico.

Quema de Grasas: Para quemar grasas eficazmente, debe hacer ejercicios con un nivel de intensidad bajo durante un periodo sostenido. Durante los primeros minutos de sus ejercicios, su cuerpo consume las calorías provenientes de los carbohidratos para obtener energía. Solo después de los primeros minutos de sus ejercicios su cuerpo comienza a consumir las calorías almacenadas en la grasa como fuente de energía. Si su objetivo es quemar grasas, ajuste la intensidad de su ejercicio hasta que su ritmo cardíaco esté cerca del número más bajo de su zona de entrenamiento. Para maximizar la quema de grasas, haga ejercicios con su ritmo cardíaco cerca del número central de su zona de entrenamiento.

Ejercicio Aeróbico: Si su objetivo es fortalecer su sistema cardiovascular, debe realizar ejercicio aeróbico, que es la actividad que requiere grandes cantidades de oxígeno durante periodos prolongados. Para realizar ejercicios aeróbicos, ajuste la intensidad de su ejercicio hasta que su ritmo cardíaco esté cerca del número más alto de su zona de entrenamiento.

DIRECTRICES DE ENTRENAMIENTO

Calentamiento: Comience con 5 a 10 minutos de estiramientos y ejercicios suaves. El calentamiento incrementa la temperatura corporal, el ritmo cardíaco y la circulación en preparación del ejercicio.

Ejercicio por Zonas de Entrenamiento: Haga ejercicios entre 20 y 30 minutos con su ritmo cardíaco en su zona de entrenamiento. (Durante las primeras semanas de su programa de ejercicios, no mantenga su ritmo cardíaco en su zona de entrenamiento durante más de 20 minutos.) Respire regularmente y profundamente mientras hace ejercicios; jamás contenga la respiración.

Enfriamiento: Finalice con 5 a 10 minutos de estiramientos. Los estiramientos incrementan la flexibilidad de sus músculos y ayudan a prevenir problemas tras los ejercicios.

FRECUENCIA DE LOS EJERCICIOS

Para mantener o mejorar su estado de forma, complete tres entrenamientos cada semana, con al menos un día de descanso entre entrenamientos. Tras pocos meses de ejercicios regulares, puede completar hasta cinco entrenamientos cada semana, si lo desea. Recuerde que la clave del éxito es hacer que los ejercicios sean una parte regular y placentera de su vida diaria.

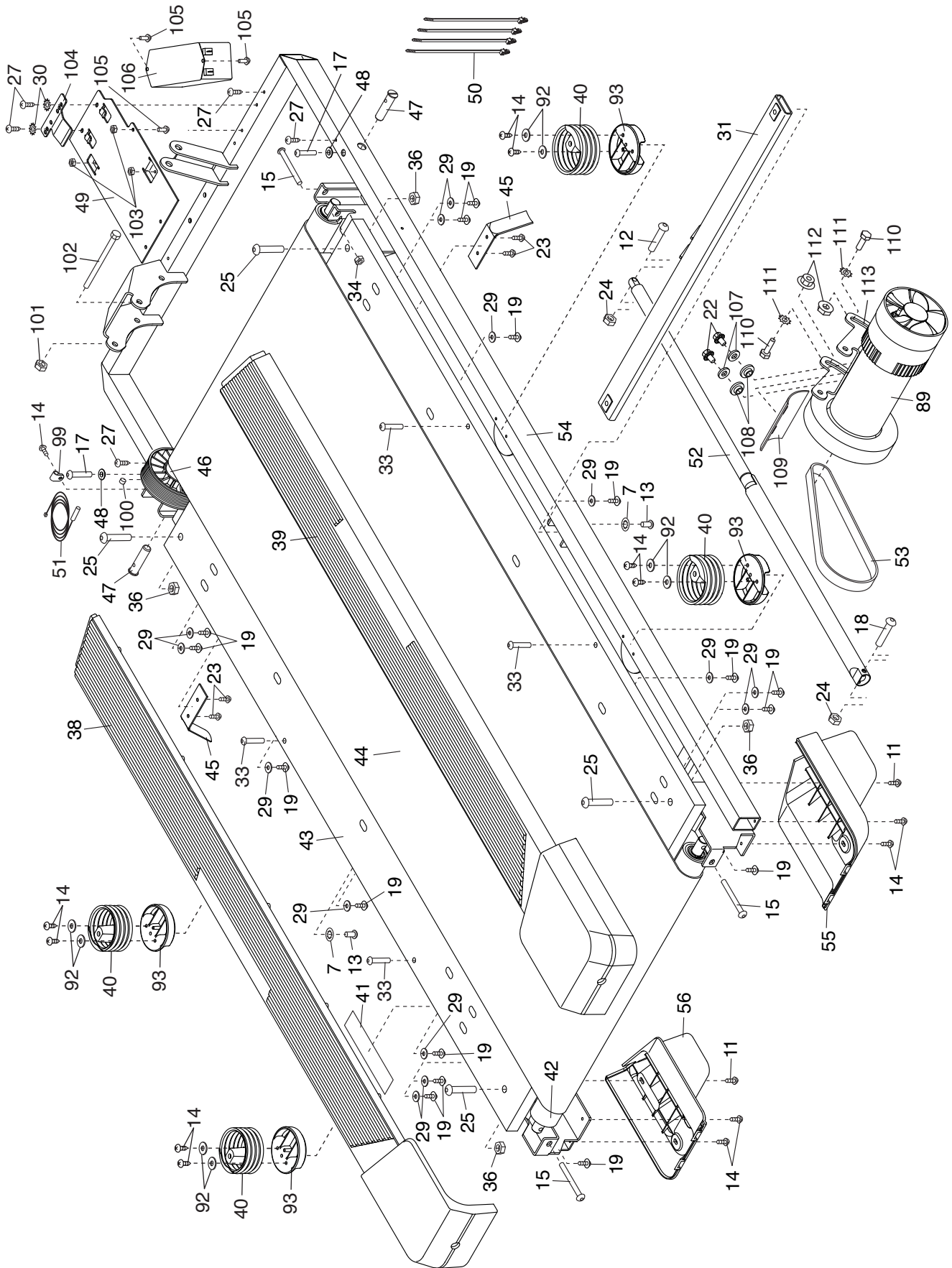
LISTA DE LAS PIEZAS

N.º de Modelo PETL59819.0 R0919A

N.º	Ctd.	Descripción	N.º	Ctd.	Descripción
1	3	Tornillo de Tierra #8 x 1/2"	51	1	Interruptor de Lengüeta
2	4	Tornillo de 3/8" x 2 3/8"	52	1	Pasador de Almacenamiento
3	2	Tornillo de 3/8" x 1 1/4"	53	1	Correa del Motor
4	2	Tornillo de 3/8" x 1 1/2"	54	1	Armadura
5	4	Tornillo de 5/16" x 1 1/2"	55	1	Pata Trasera Derecha
6	6	Arandela Estrella de 3/8"	56	1	Pata Trasera Izquierda
7	14	Arandela Estrella de 5/16"	57	1	Cubierta del Motor
8	4	Arandela Estrella #10	58	1	Remate de la Cubierta
9	4	Tornillo #10 x 3/4"	59	2	Espaciador de la Armadura de Inclinación
10	8	Tornillo #8 x 1/2"			
11	41	Tornillo #8 x 3/4"	60	4	Buje Plástico de 3/8"
12	1	Perno de 5/16" x 1 3/4"	61	1	Motor de Inclinación
13	10	Tornillo de 5/16" x 3/4"	62	2	Espaciador de la Armadura
14	20	Tornillo de Cabeza Segmentada #8 x 3/4"	63	1	Armadura de Inclinación
15	3	Tornillo M6 x 55mm	64	2	Espaciador del Motor de Inclinación
16	2	Tornillo de 3/8" x 1 1/8"	65	1	Controlador
17	2	Tornillo de 1/4" x 1 1/4"	66	1	Cable Eléctrico
18	1	Perno de 5/16" x 2 1/4"	67	1	Toma
19	16	Tornillo #8 x 5/8"	68	1	Interruptor eléctrico
20	1	Perno de 3/8" x 1 3/4"	69	1	Charola Ventral
21	1	Perno de 3/8" x 1 1/2"	70	1	Cubierta de la Baranda Izquierda
22	2	Tornillo de 1/4"	71	1	Cubierta de la Baranda Derecha
23	4	Tornillo #8 x 7/16"	72	2	Baranda
24	2	Tuerca de 5/16"	73	1	Armadura de la Consola
25	4	Perno de 3/8" x 1 1/2"	74	1	Base de la Consola
26	1	Abrazadera de Ferrita	75	1	Barra Cruzada de Pulso
27	7	Tornillo de Cabeza de Arandela #8 x 1/2"	76	4	Cable de Tierra de la Consola
28	6	Tornillo #8 x 1"	77	1	Barra Cruzada de los Montantes Verticales
29	14	Arandela de 7/32"	78	1	Montante Vertical Izquierdo
30	2	Arandela Estrella #8	79	1	Montante Vertical Derecho
31	1	Barra Cruzada del Pasador	80	1	Cable del Montante Vertical
32	2	Arandela Giratoria de 3/8"	81	2	Ojal Reforzado
33	4	Tornillo de 1/4" x 1 1/4"	82	4	Tapa de la Base
34	1	Tuerca M6	83	2	Almohadilla de la Base Delantera
35	3	Gancho #8	84	2	Almohadilla de la Base
36	10	Tuerca de Bloqueo de 3/8"	85	1	Bandeja Izquierda
37	2	Perno de 3/8" x 2 1/2"	86	1	Bandeja Derecha
38	1	Riel de la Pata Izquierda	87	2	Calcomanía de Advertencia
39	1	Riel de la Pata Derecha	88	1	Base
40	4	Amortiguador de la Plataforma	89	1	Motor de Manejo
41	1	Calcomanía de Precaución	90	4	Tornillo M4 x 16mm
42	1	Rodillo Trasero	91	1	Porta Tableta
43	1	Plataforma para Caminar	92	8	Arandela M5
44	1	Banda para Caminar	93	4	Parte Inferior del Amortiguador
45	2	Guía de la Banda	94	2	Rueda
46	1	Rodillo Delantero/Polea	95	2	Tapa de la Baranda
47	2	Pasador de 3/8"	96	2	Atadura de Cables
48	2	Buje Plástico de 9/32"	97	1	Llave/Gancho
49	1	Placa del Controlador	98	1	Consola
50	4	Atadura Plástica	99	1	Abrazadera
			100	1	Imán

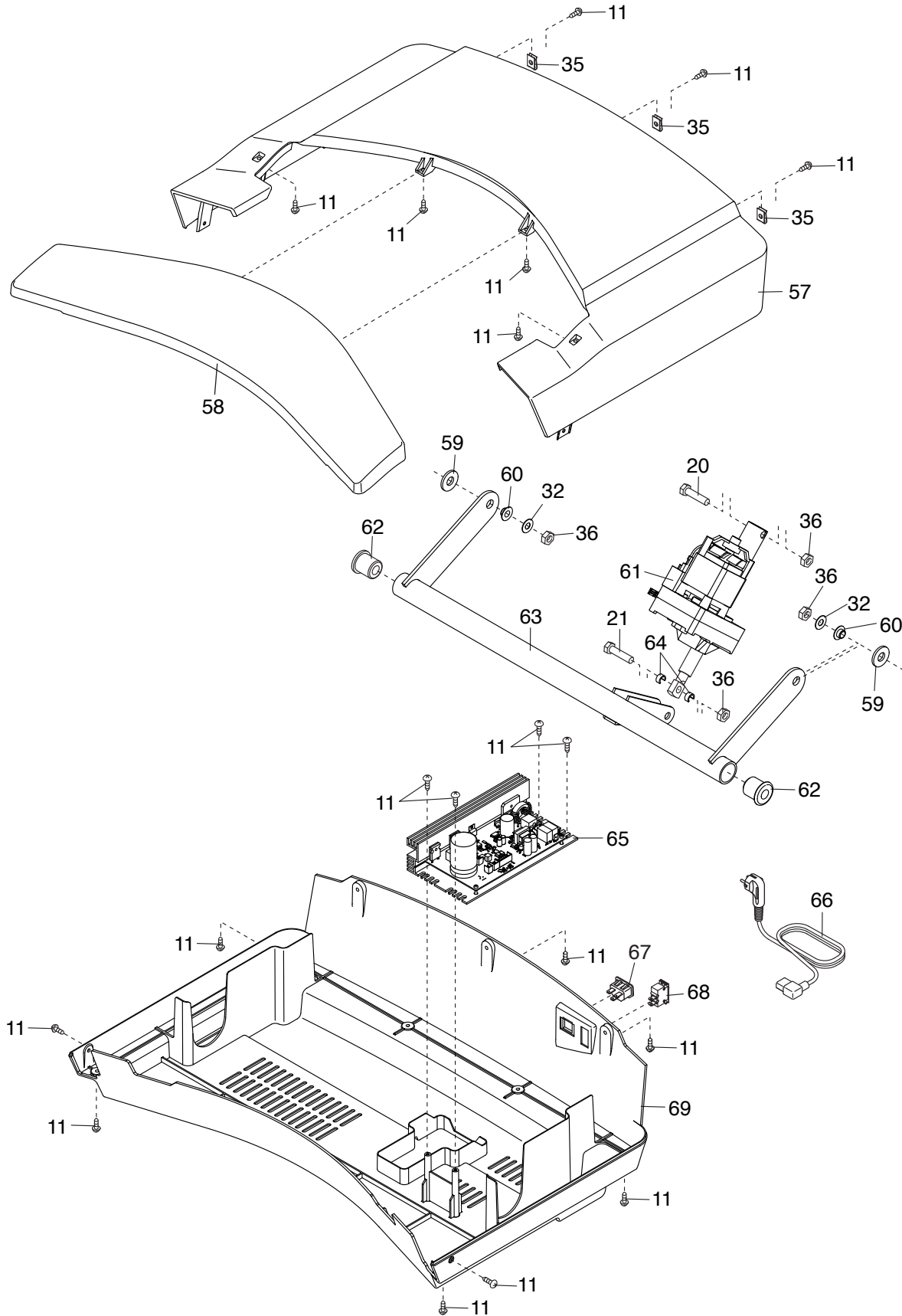
N.º	Ctd.	Descripción	N.º	Ctd.	Descripción
101	1	Tuerca M8	108	2	Buje del Motor
102	1	Perno M8 x 102mm	109	1	Aislador del Motor
103	1	Tuerca #8	110	2	Perno M8 x 20mm
104	1	Abrazadera del Controlador	111	2	Arandela Estrella M8,4
105	1	Tornillo para Máquina #8 x 3/4"	112	2	Tuerca Dentada M8
106	1	Filtro	113	1	Soporte del Motor de Manejo
107	2	Arandela de 3/8"	*	-	Manual del Usuario

Nota: Las especificaciones pueden cambiar sin previo aviso. Para obtener más información para pedidos de piezas de repuesto, vea la contraportada de este manual. *Estas piezas no aparecen en las ilustraciones.



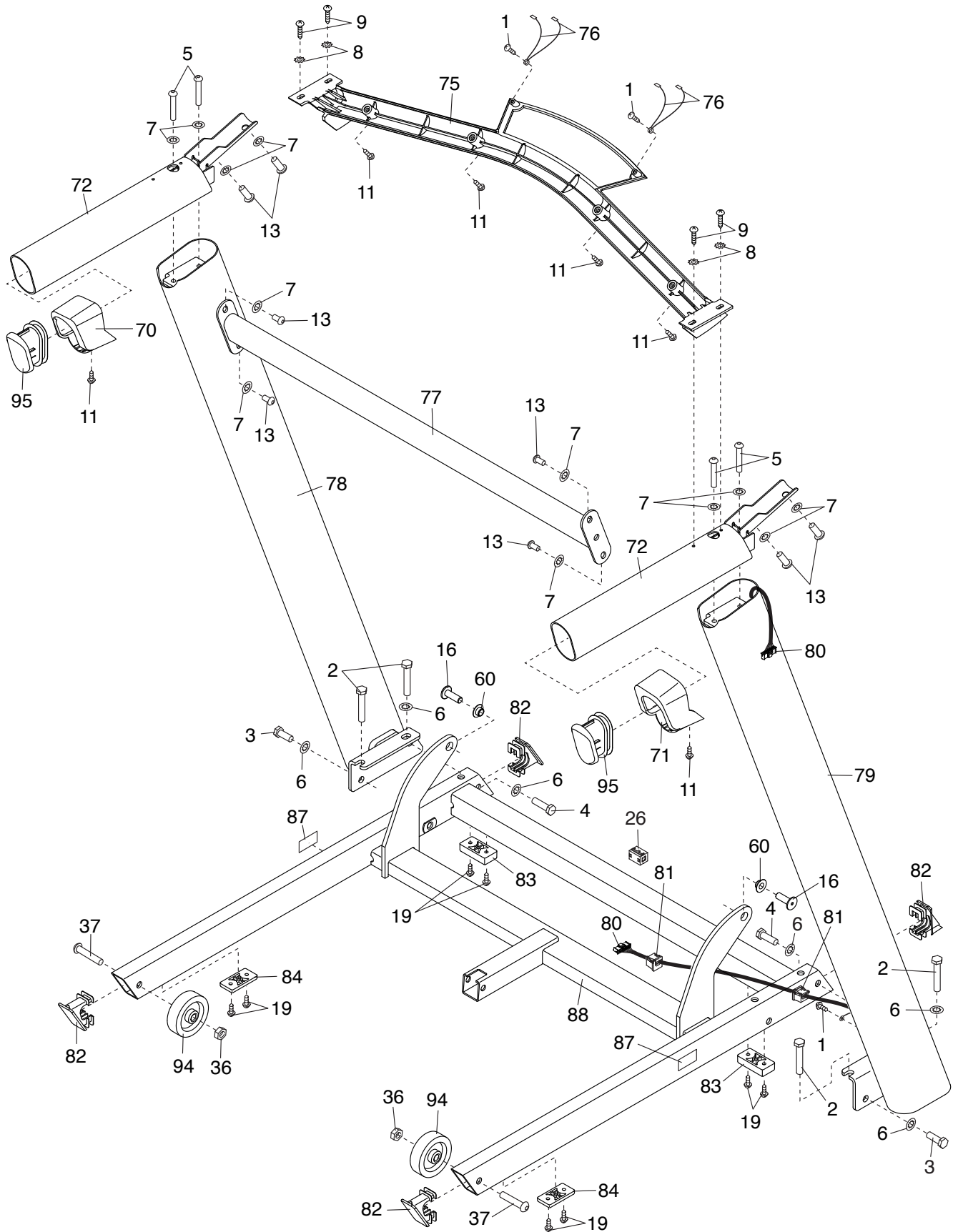
DIBUJO DE PIEZAS B

N.º de Modelo PETL59819.0 R0919A



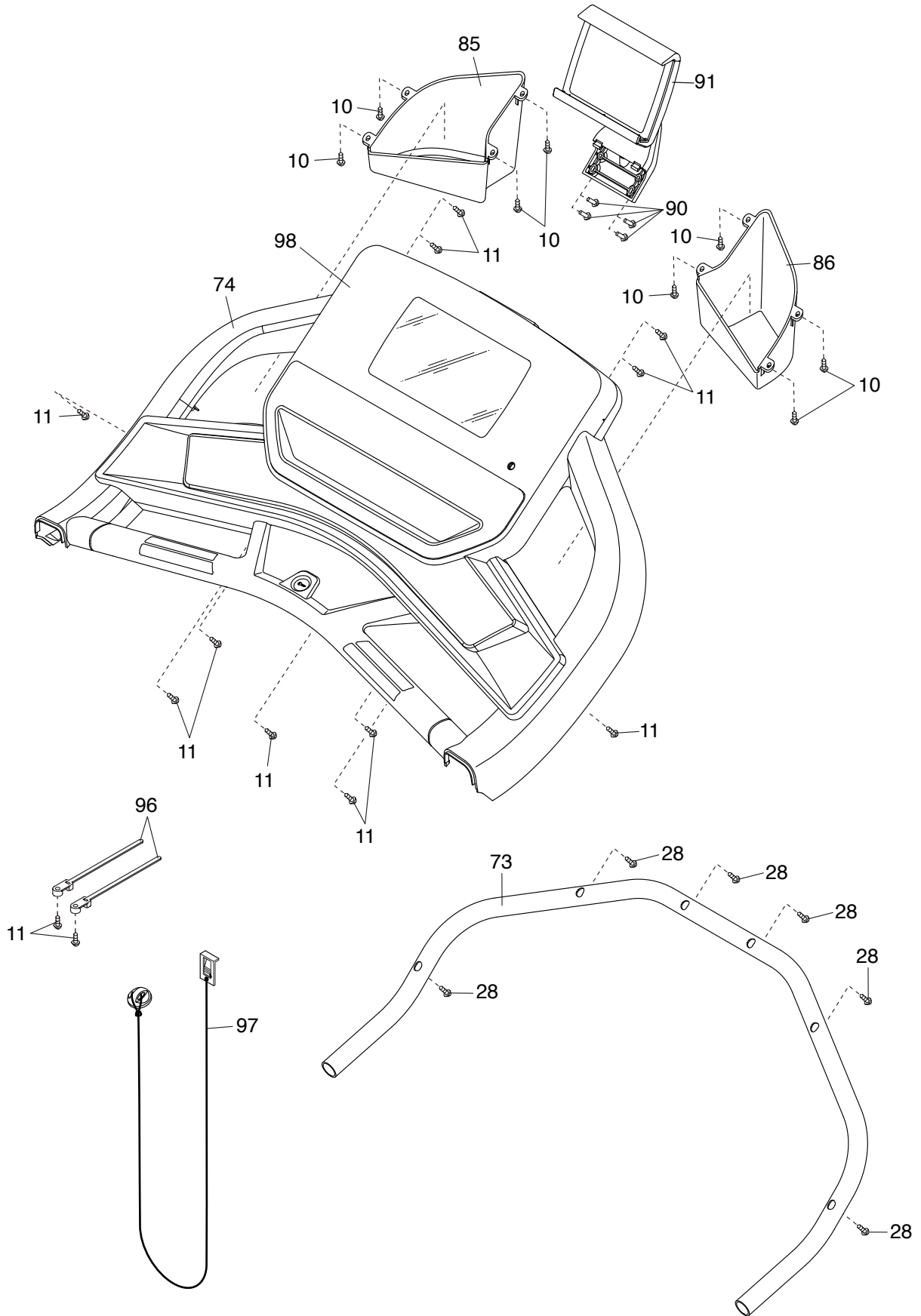
DIBUJO DE PIEZAS C

N.º de Modelo PETL59819.0 R0919A



DIBUJO DE PIEZAS D

N.º de Modelo PETL59819.0 R0919A



CÓMO PEDIR PIEZAS DE REPUESTO

Para pedir piezas de repuesto, por favor vea la portada de este manual. Para que podamos ayudarle mejor, prepare la siguiente información antes de contactar con nosotros:

- el número de modelo y el número de serie del producto (vea la portada de este manual)
- el nombre del producto (vea la portada de este manual)
- el número de clave y la descripción de las distintas piezas de repuesto (vea la LISTA DE LAS PIEZAS y el DIBUJO DE PIEZAS que encontrará cerca del final de este manual)

INFORMACIÓN SOBRE EL RECICLAJE

El presente producto electrónico no se debe eliminar como parte de los residuos urbanos. En vistas a cuidar del medio ambiente, el presente producto se debe reciclar pasada su vida útil tal y como exige la legislación vigente.

Utilice instalaciones de reciclaje que estén autorizadas a recoger este tipo de residuo en su zona. De esta forma, ayudará a preservar los recursos naturales y a mejorar los niveles europeos de protección medioambiental. Si necesita más información acerca de métodos de eliminación seguros y adecuados, contacte con sus autoridades municipales o con el establecimiento en el que adquirió el presente producto.

