

PRO-FORM[®]

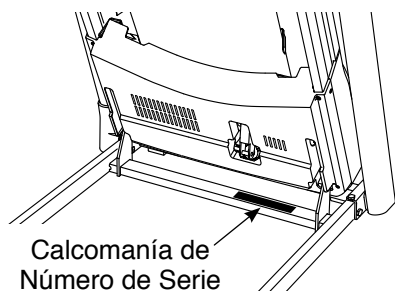
SPORT 5.0

Modelo PETL49820LA

Versión 0

N.º de Serie _____

Anote el número de serie en el espacio que aparece arriba, para su referencia.



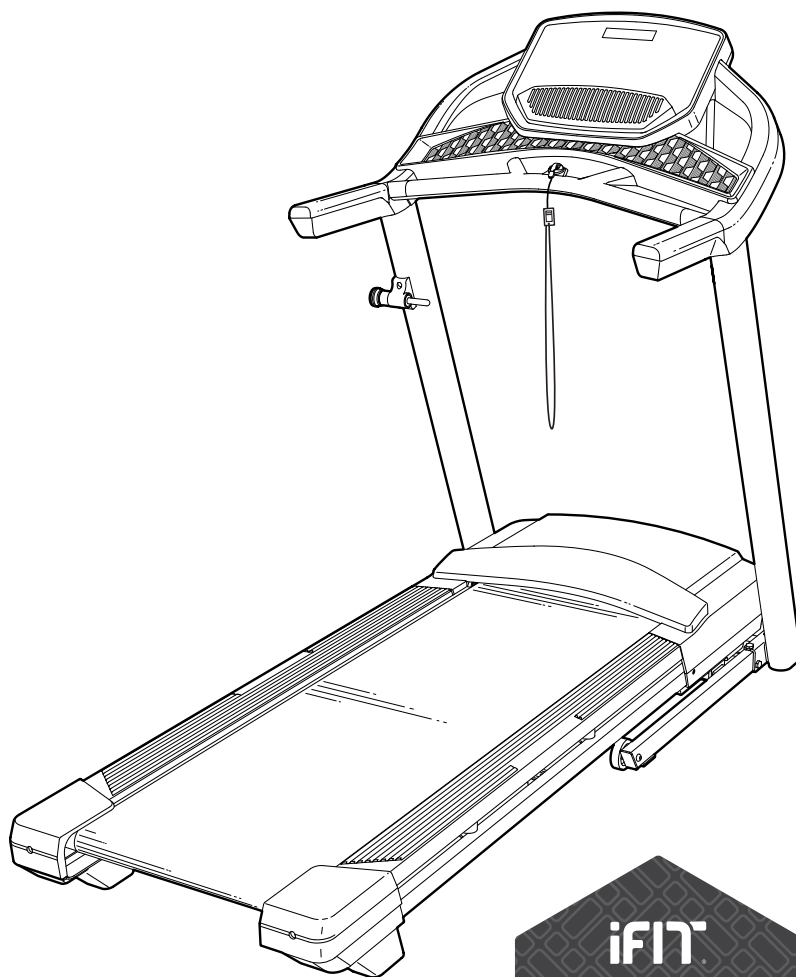
¿PREGUNTAS?

Si tiene alguna pregunta, o si faltan piezas o alguna pieza ha resultado dañada, **por favor comuníquese con el establecimiento donde compró este producto.**

⚠ PRECAUCIÓN

Lea todas las precauciones e instrucciones de este manual antes de utilizar el presente aparato. Conserve este manual para referencia futura.

MANUAL DEL USUARIO



IFIT

CONVIERTA SUS METAS DE
ESTADO FÍSICO EN
REALIDAD

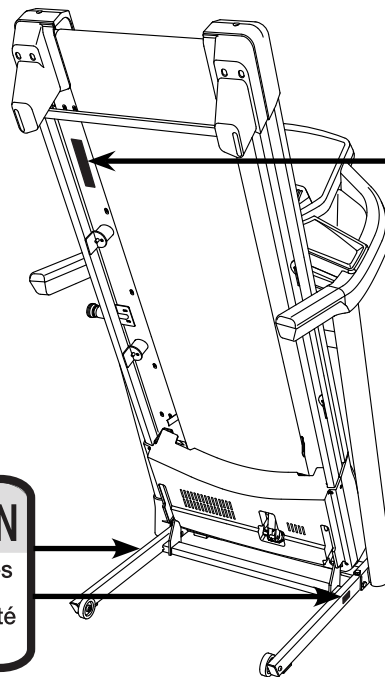
IFIT.COM

ÍNDICE

COLOCACIÓN DE LAS CALCOMANÍAS DE ADVERTENCIA.....	2
PRECAUCIONES IMPORTANTES.....	3
ANTES DE COMENZAR.....	5
DIAGRAMA DE IDENTIFICACIÓN DE PIEZAS.....	6
MONTAJE.....	7
CÓMO USAR LA MÁQUINA PARA CORRER.....	14
CÓMO PLEGAR Y MOVER LA MÁQUINA PARA CORRER.....	23
MANTENIMIENTO Y SOLUCIÓN DE PROBLEMAS.....	24
GUÍAS DE EJERCICIOS.....	26
LISTA DE LAS PIEZAS.....	27
DIBUJO DE PIEZAS.....	28
CÓMO PEDIR PIEZAS DE REPUESTO.....	Contraportada

COLOCACIÓN DE LAS CALCOMANÍAS DE ADVERTENCIA

Este dibujo muestra las ubicaciones de las calcomanías de advertencia. **Si una calcomanía se perdió o es ilegible, vea la portada de este manual y solicite una calcomanía de repuesto gratuita. Coloque la calcomanía en la ubicación mostrada.** Nota: Es posible que las calcomanías no se muestren a tamaño real.



⚠ CAUTION ⚠ PRECAUCIÓN

KEEP HANDS AND FEET AWAY FROM THIS AREA WHILE THE TREADMILL IS IN OPERATION.

Mantenga sus manos y pies alejados de esta area mientras la caminadora esté en operación.

⚠ ADVERTENCIA:

Protéjase y proteja a otros de riesgo de lesiones serias. Lea el manual del usuario y:

- Párese solo en los roles de soporte para los pies al comenzar o parar la cinta de correr.
- Cambie la velocidad en aumentos pequeños.
- Sostenga las barandas para prevenir caídas, y siempre porte al sujetador mientras opera la cinta de correr.
- Para si se siente débil, mareado o corto de aire.
- Enganche el seguro de almacenamiento completamente antes que la cinta de correr se mueva o se quede.
- Reduzca la inclinación al nivel más bajo antes de doblar la cinta de correr a la posición de almacenamiento.
- Nunca permita a los niños en o alrededor de la cinta de correr.
- Quite la llave cuando no esté en uso.
- Mantenga ropa, dedos, y cabello lejos de la banda en movimiento.
- Nunca trate de ajustar o arreglar la banda mientras que se esté moviendo.
- Siempre use zapatos adecuados mientras opera la cinta de correr.

PROFORM e IFIT son marcas registradas de ICON Health & Fitness, Inc. App Store es una marca de Apple, Inc., registrada en los EE. UU. y otros países. Android y Google Play son marcas de Google Inc. La marca y los logotipos de Bluetooth son marcas registradas de Bluetooth SIG, Inc. y se ofrecen en virtud de una licencia. IOS es una marca o marca registrada de Cisco en los EE. UU. y otros países y se ofrece en virtud de una licencia.

PRECAUCIONES IMPORTANTES

⚠️ ADVERTENCIA: Para reducir el riesgo de quemaduras, incendio, descargas eléctricas y lesiones a las personas, lea todas las precauciones importantes e instrucciones de este manual y todas las advertencias presentes en su máquina para correr, antes de utilizarla. ICON no asume ninguna responsabilidad por lesiones personales ni daños a la propiedad que ocurran por el uso de este producto o a través del mismo.

1. Es la responsabilidad del propietario asegurarse de que todos los usuarios de la máquina para correr estén adecuadamente informados sobre todos los avisos y precauciones.
2. Antes de comenzar cualquier programa de ejercicios, consulte con su médico. Esto es particularmente importante para individuos mayores de 35 años o individuos con problemas de salud preexistentes.
3. La máquina para correr no está destinada a personas con capacidades físicas, sensoriales o psíquicas reducidas o carentes de experiencia y conocimiento, a no ser que estén supervisadas o sean instruidas acerca del uso de la máquina para correr por una persona responsable de su seguridad.
4. Use la máquina para correr solamente como se describe en este manual.
5. La máquina para correr está diseñada únicamente para uso dentro del hogar. No use esta máquina para correr en ningún lugar comercial, de alquiler o institucional.
6. Guarde la máquina para correr en un lugar cerrado, alejada del polvo y de la humedad. No guarde la máquina para correr ni en el garaje ni en un patio cubierto ni cerca de agua.
7. Coloque la máquina para correr en una superficie plana, con al menos 2,4 m de espacio libre en la parte trasera y 0,6 m de espacio libre en cada lado. No coloque la máquina para correr sobre una superficie que pueda bloquear cualquier entrada de aire. Para proteger el piso o la alfombra contra cualquier daño, coloque un tapete debajo de la máquina para correr.
8. No utilice la máquina para correr en lugares donde se usen aerosoles o donde se administre oxígeno.
9. Mantenga a los niños menores de 16 años y animales domésticos alejados de la máquina para correr en todo momento.
10. La máquina para correr solo deben utilizarla personas que pesen 136 kg o menos.
11. Nunca permita que más de una persona use la máquina para correr al mismo tiempo.
12. Vista ropa deportiva apropiada cuando use la máquina para correr. No use ropa suelta que pueda engancharse en la máquina para correr. Se recomienda ropa deportiva ajustada para hombres y mujeres. *Utilice siempre calzado deportivo. Nunca use la máquina para correr descalzo, en calcetines o sandalias.*
13. Cuando conecte el cable eléctrico (vea la página 14), enchúfelo a un circuito conectado a tierra. No debe haber ningún otro aparato en el mismo circuito. Al reemplazar el fusible del adaptador del cable eléctrico, inserte en el portafusibles un fusible de 13 amperios BS1362 homologado por ASTA.
14. Si se requiere un cable de extensión, utilice únicamente un cable de 3 conductores de calibre 14 (2 mm²) con una longitud no superior a 1,5 m.
15. Mantenga el cable eléctrico alejado de superficies calientes.

16. Nunca mueva la banda para caminar mientras el aparato esté apagado. No ponga a funcionar su máquina para correr si el cable eléctrico o el enchufe están dañados o si la máquina para correr no está funcionando correctamente. (Vea **MANTENIMIENTO Y SOLUCIÓN DE PROBLEMAS** en la página 24 si la máquina para correr no está funcionando correctamente.)
17. Lea, entienda y pruebe el procedimiento de parada de emergencia antes de usar la máquina para correr (vea **CÓMO ENCENDER EL APARATO** en la página 16). Use siempre el gancho cuando use la máquina para correr.
18. Párese siempre sobre los rieles para los pies al poner en marcha o parar la banda para caminar. Sujétese siempre a las barandas cuando haga ejercicios en la máquina para correr.
19. Cuando haya una persona caminando en la máquina para correr, el nivel de ruido de la máquina para correr aumentará.
20. Mantenga los dedos, el cabello y la ropa alejados de la banda para caminar en movimiento.
21. La máquina para correr es capaz de alcanzar altas velocidades. Ajuste la velocidad gradualmente para evitar cambios repentinos de velocidad.
22. Nunca deje la máquina para correr desatendida mientras esté en funcionamiento. Siempre retire la llave, coloque el interruptor eléctrico en la posición Off (apagado) (vea el dibujo de la página 5 para la ubicación del interruptor) y desenchufe el cable eléctrico cuando la máquina para correr no esté en uso.
23. No intente mover la máquina para correr hasta que esté correctamente ensamblada. (Vea **MONTAJE** en la página 7, y **CÓMO PLEGAR Y MOVER LA MÁQUINA PARA CORRER** en la página 23.) Usted debe poder levantar cómodamente 20 kg para mover la máquina para correr.
24. Cuando pliegue o mueva la máquina para correr, asegúrese de que el pasador de almacenamiento esté sosteniendo la armadura con seguridad en la posición de almacenamiento. No ponga a funcionar la máquina para correr mientras esté plegada.
25. No cambie la inclinación de la máquina para correr colocando objetos debajo de esta.
26. Nunca inserte ningún objeto dentro de ninguna abertura en la máquina para correr.
27. Inspeccione y apriete correctamente todas las piezas cada vez que se use la máquina para correr.
28. **PELIGRO:** Desconecte siempre el cable eléctrico después del uso, antes de limpiar la máquina para correr y antes de realizar las operaciones de mantenimiento y ajuste descritas en este manual. Nunca retire la cubierta del motor a menos que sea bajo la dirección de un representante de servicio autorizado. Cualquier procedimiento de servicio distinto de los incluidos en este manual debe ser realizado solamente por un representante de servicio técnico autorizado.
29. El hacer ejercicios en exceso puede causar lesiones graves o incluso la muerte. Si experimenta mareos, se queda sin aliento o siente dolor mientras hace ejercicios, deténgase inmediatamente y descanse.

CONSERVE ESTAS INSTRUCCIONES

ANTES DE COMENZAR

Gracias por seleccionar la nueva máquina para correr PROFORM® SPORT 5.0. La máquina para correr SPORT 5.0 ofrece una variedad impresionante de funciones diseñadas para hacer sus entrenamientos en casa más agradables y eficaces.

Para su beneficio, lea el manual cuidadosamente antes de usar la máquina para correr. Si tiene preguntas después de leer este manual, vea la portada de

este manual. Para que le podamos asistir de manera más eficaz, tome nota del número de modelo del producto y del número de serie antes de contactarnos. El número de modelo y la ubicación de la calcomanía con el número de serie se muestran en la portada de este manual.

Antes de seguir leyendo, por favor familiarícese con las piezas que aparecen etiquetadas en el dibujo de abajo.

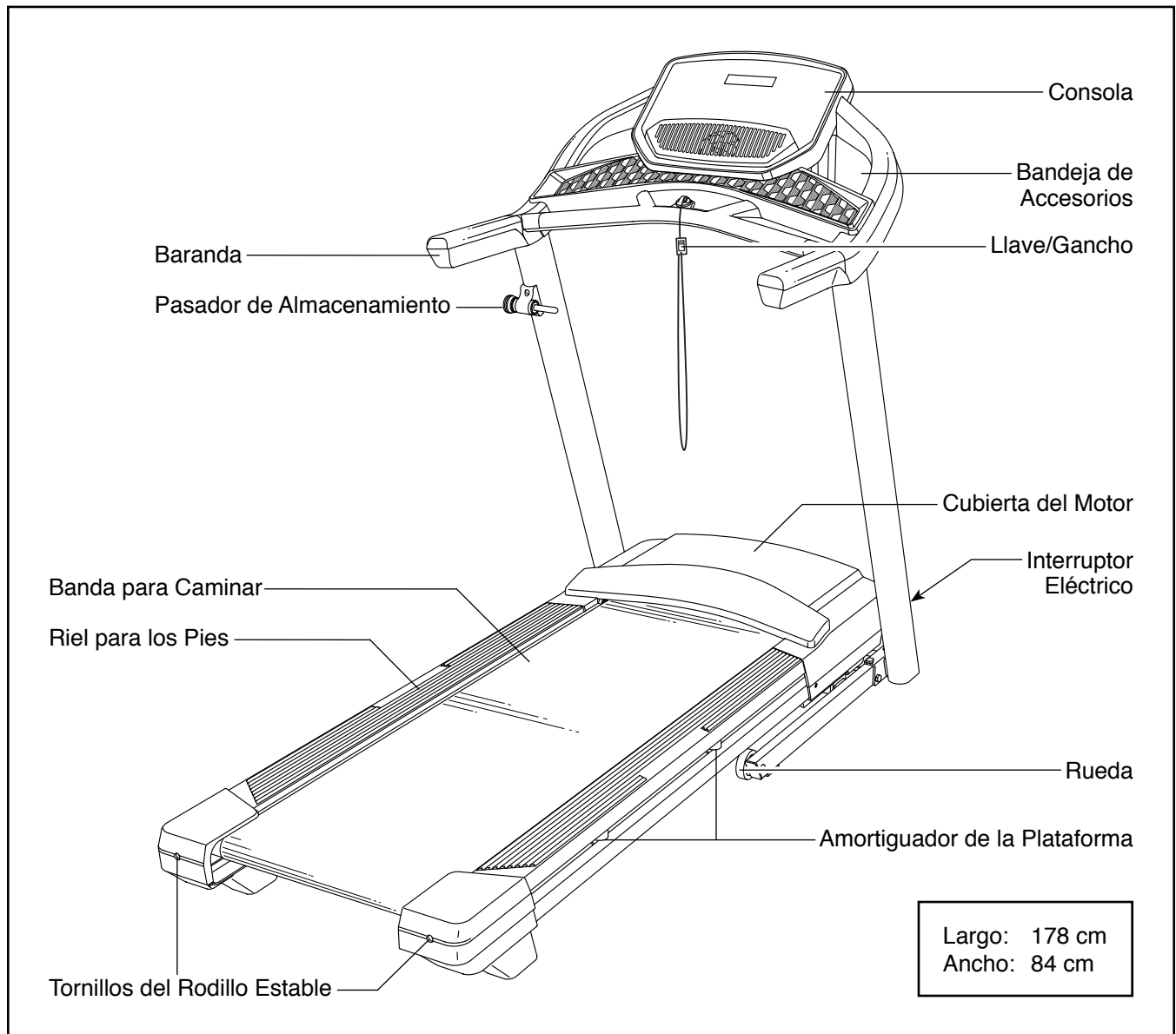
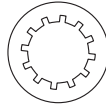


DIAGRAMA DE IDENTIFICACIÓN DE PIEZAS

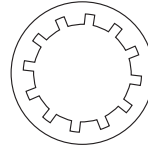
Utilice los dibujos que aparecen a continuación para identificar las piezas pequeñas utilizadas para el montaje. El número que aparece entre paréntesis a continuación de cada dibujo es el número de clave de la pieza en la LISTA DE LAS PIEZAS que hallará cerca del final de este manual. El número que aparece a continuación del número de clave es el número de unidades utilizadas para el montaje. **Nota: Si la pieza no aparece en el kit de componentes de montaje, compruebe si está montada de antemano. Pueden incluirse piezas adicionales.**



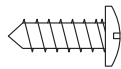
Arandela Estrella
#10 (8)-4



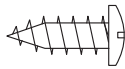
Arandela Estrella
de 5/16" (7)-8



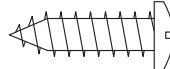
Arandela Estrella
de 3/8" (6)-6



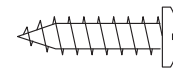
Tornillo de Tierra
#8 x 1/2" (1)-1



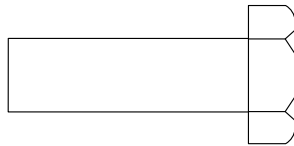
Tornillo #8 x 1/2"
(10)-8



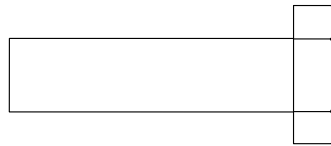
Tornillo #10 x 3/4"
(9)-6



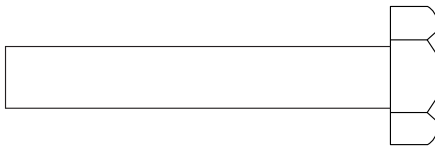
Tornillo #8 x 3/4"
(11)-12



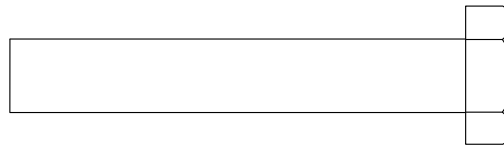
Tornillo de 3/8" x 1 1/4"
(3)-2



Tornillo de 3/8" x 1 1/2"
(4)-2


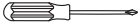



Tornillo de 5/16" x 2" (5)-4



Tornillo de 3/8" x 2 3/8" (2)-2

MONTAJE

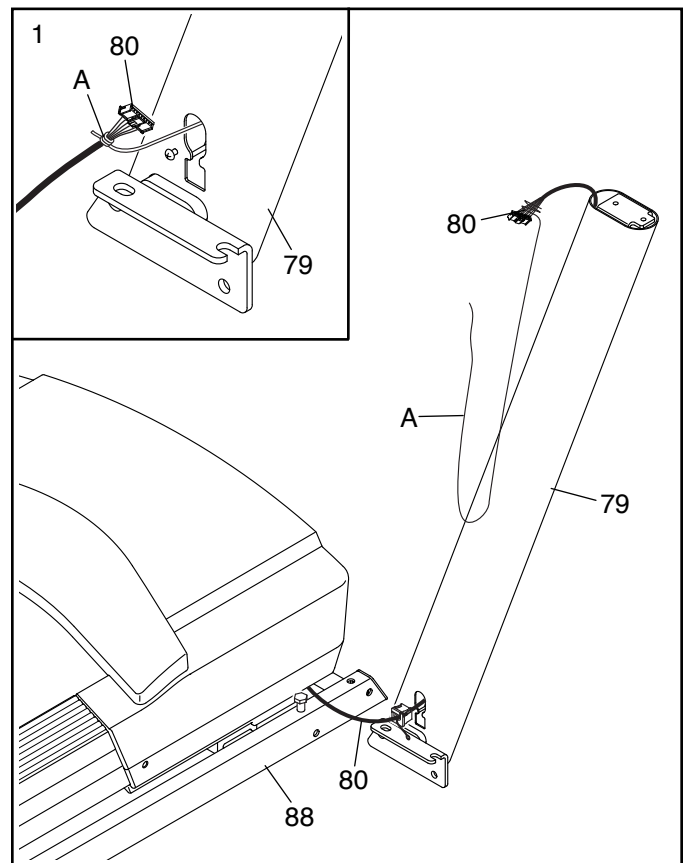
- El montaje requiere dos personas.
 - Coloque todas las piezas en un área despejada y retire los materiales de empaque. No se deshaga de los materiales de empaque hasta haber terminado todos los pasos de montaje.
 - Tras el envío, podría haber una sustancia aceitosa en el exterior de la máquina para correr. Se trata de algo normal. Si observa una sustancia aceitosa en la máquina para correr, límpiela con un paño suave y un limpiador leve no abrasivo.
 - Las piezas del lado izquierdo están marcadas con "L" o "Left" y las piezas del lado derecho están marcadas con "R" o "Right".
 - Para identificar las piezas pequeñas, vea la página 6.
 - El montaje requerirá las siguientes herramientas:
 - llaves hexagonales incluidas 
 - un destornillador estrella 
 - una llave inglesa 
- Para evitar dañar las piezas, no utilice herramientas eléctricas.

1. Asegúrese de que el cable eléctrico esté desenchufado.

Retire la atadura que sujeta el Cable del Montante Vertical (80) a la parte delantera de la Base (88).

A continuación, identifique el Montante Vertical Derecho (79). Pídale a otra persona que sostenga el Montante Vertical Derecho cerca de la Base (88).

Vea el diagrama incluido. Ate con seguridad la atadura de cables (A) en el Montante Vertical Derecho (79) alrededor del extremo del Cable del Montante Vertical (80). Luego, inserte el Cable del Montante Vertical en el extremo inferior del Montante Vertical Derecho y tire del otro extremo de la atadura de cables hasta que el Cable del Montante Vertical pase a través del Montante Vertical Derecho.

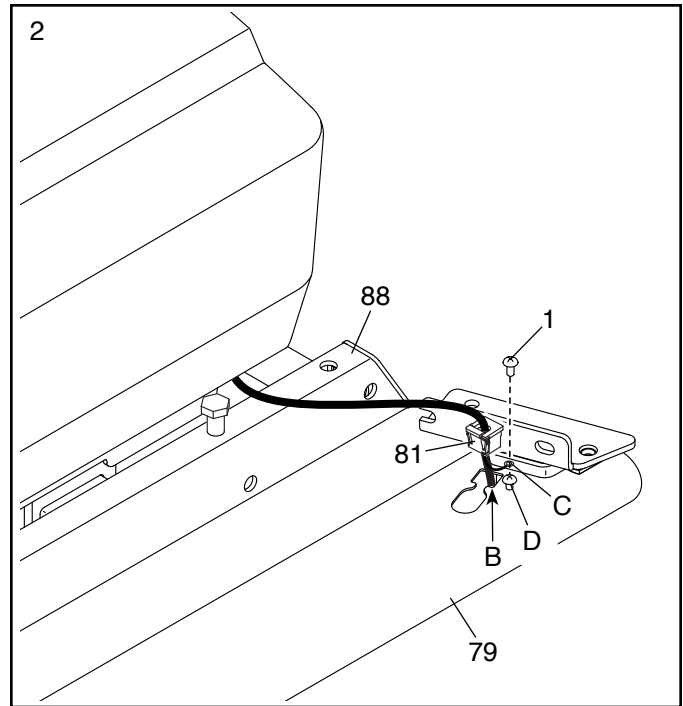


2. Tienda el Montante Vertical Derecho (79) cerca de la Base (88).

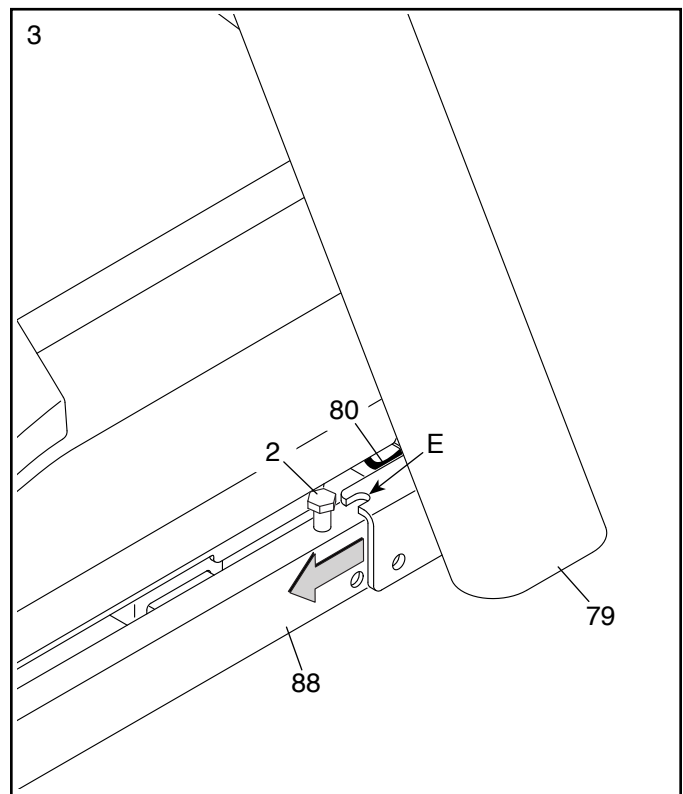
Presione el Ojal Reforzado (81) para insertarlo en el orificio cuadrado (B) del Montante Vertical Derecho (79). **Asegúrese de no pellizcar el cable de tierra (C).**

Si existe un tornillo (D) ya conectado al Montante Vertical Derecho (79), retire el tornillo y deséchelo.

Luego, conecte el cable de tierra (C) al Montante Vertical Derecho (79) con un Tornillo de Tierra #8 x 1/2" (1).

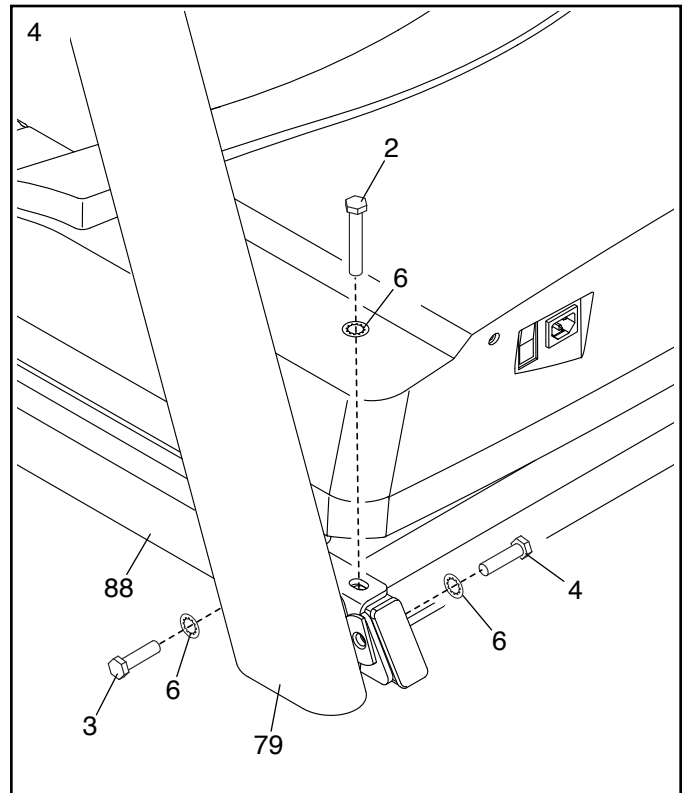


3. Sitúe el Montante Vertical Derecho (79) sobre la Base (88) como se muestra. **Asegúrese de no pellizcar el Cable del Montante Vertical (80).** Deslice el Montante Vertical Derecho de forma que el Tornillo de 3/8" x 2 3/8" (2) de la Base quede insertado en la ranura (E) del Montante Vertical Derecho; **no apriete aún el Tornillo.**



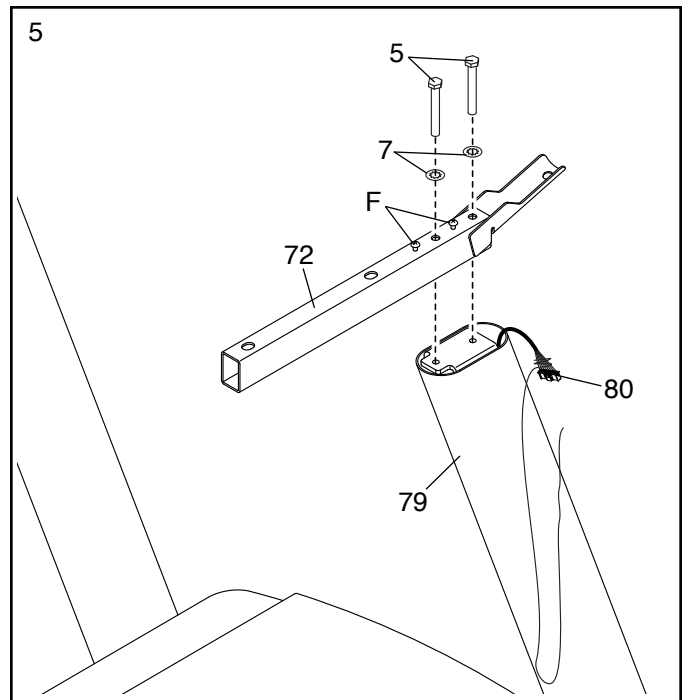
4. Conecte el Montante Vertical Derecho (79) a la Base (88) con un Tornillo de 3/8" x 2 3/8" (2), un Tornillo de 3/8" x 1 1/4" (3), un Tornillo de 3/8" x 1 1/2" (4) y tres Arandelas Estrella de 3/8" (6) como se muestra; **no apriete aún completamente los Tornillos.**

Conecte el Montante Vertical Izquierdo (que no se muestra) como se indica en los pasos 3 y 4. Nota: No hay cables en el lado izquierdo.



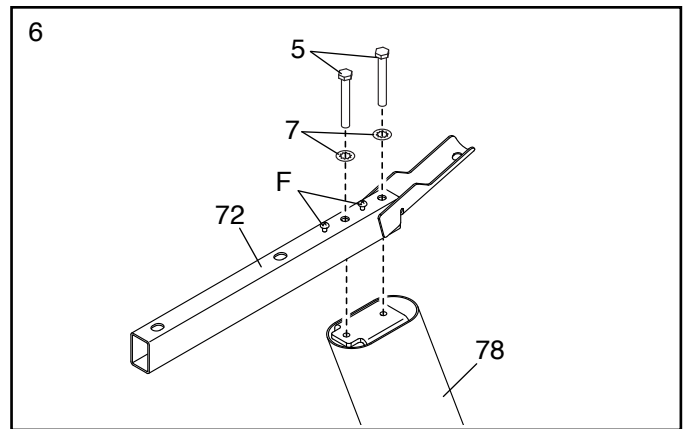
5. Conecte una Baranda (72) al Montante Vertical Derecho (79) con dos Tornillos de 5/16" x 2" (5) y dos Arandelas Estrella de 5/16" (7); **apriete parcialmente ambos Tornillos y, luego, apriételes completamente. Asegúrese de no pellizcar el Cable del Montante Vertical (80).**

Luego, retire y deseche los dos tornillos (F) indicados.



6. Conecte la otra Baranda (72) al Montante Vertical Izquierdo (78) con dos Tornillos de 5/16" x 2" (5) y dos Arandelas Estrella de 5/16" (7); **apriete parcialmente ambos Tornillos y, luego, apriételos completamente.**

Luego, retire y deseche los dos tornillos (F) indicados.

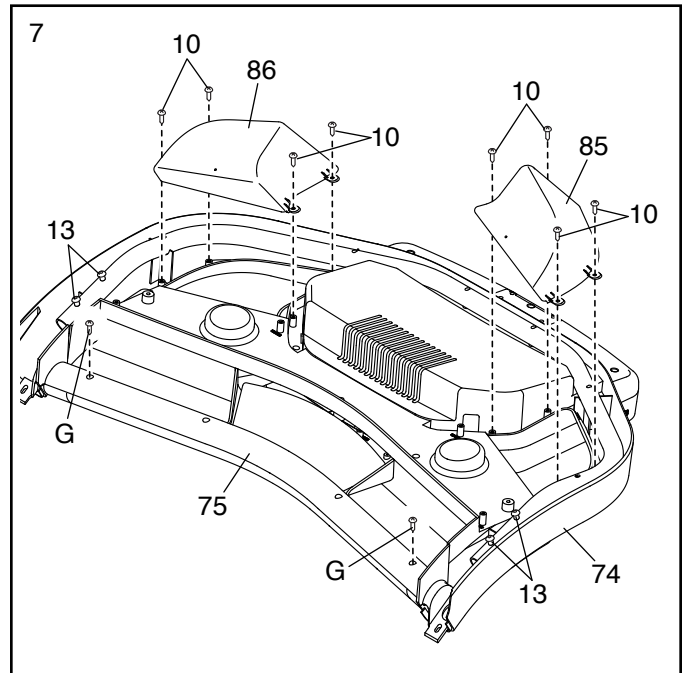


7. Coloque la Base de la Consola (74) boca abajo sobre una superficie blanda para evitar que se raye.

Retire y deseche los dos tornillos (G) indicados. Luego, retire la Barra Cruzada (75).

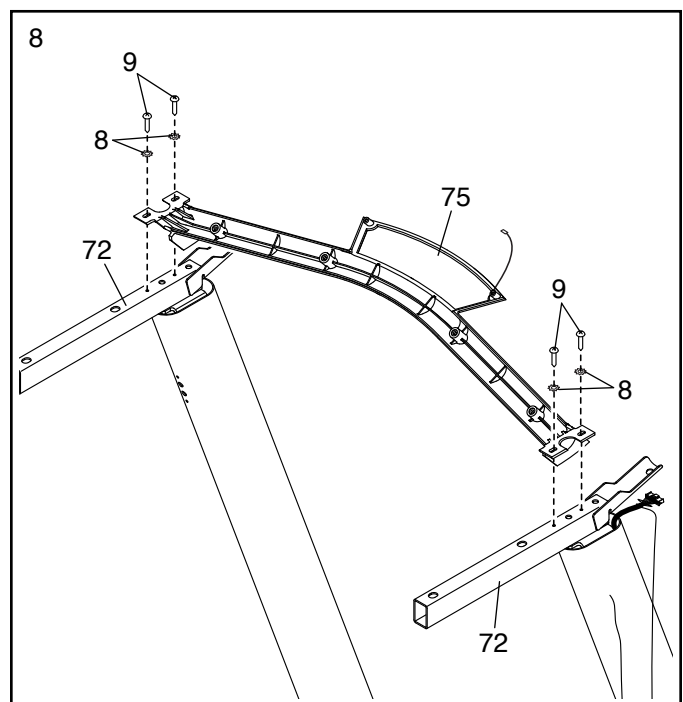
A continuación, identifique las Bandejas Izquierda y Derecha (85, 86). Conecte las Bandejas a la Base de la Consola (74) con ocho Tornillos #8 x 1/2" (10); **no apriete en exceso los Tornillos.**

Luego, retire y conserve los cuatro Tornillos de 5/16" x 3/4" (13) indicados.



8. **IMPORTANTE: Para no dañar la Barra Cruzada (75), no utilice herramientas eléctricas ni apriete en exceso los Tornillos #10 x 3/4" (9).**

Oriente la Barra Cruzada (75) como se muestra. Conecte la Barra Cruzada a las Barandas (72) con cuatro Tornillos #10 x 3/4" (9) y cuatro Arandelas Estrella #10 (8); **apriete parcialmente los cuatro Tornillos y, luego, apriete completamente cada uno de ellos.**

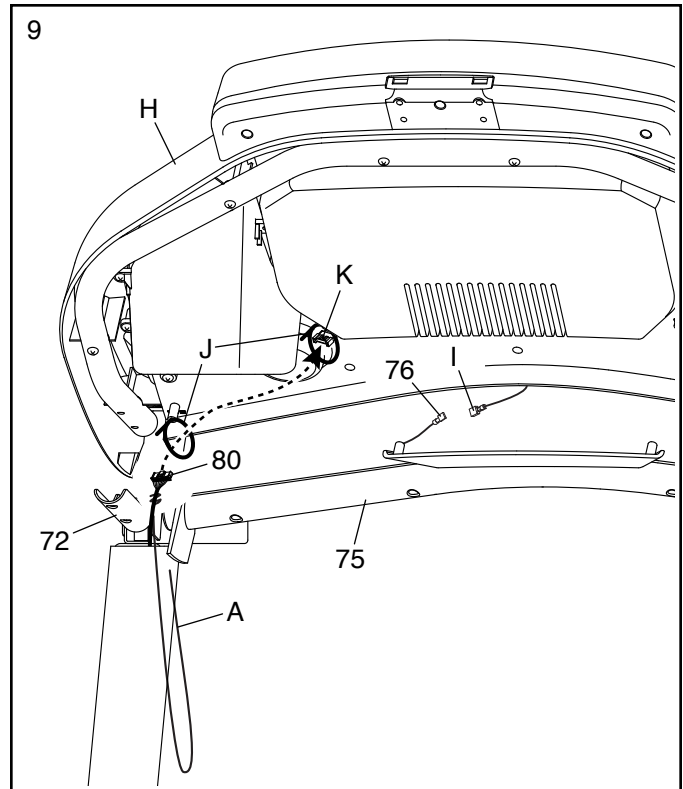


9. Con la ayuda de otra persona, sostenga el conjunto de la consola (H) cerca de las Barandas (72).

Conecte el cable de tierra (I) del conjunto de la consola (H) al Cable de Tierra de la Consola (76) de la Barra Cruzada (75).

A continuación, inserte el Cable del Montante Vertical (80) a través de las dos ataduras para cables en bucle (J).

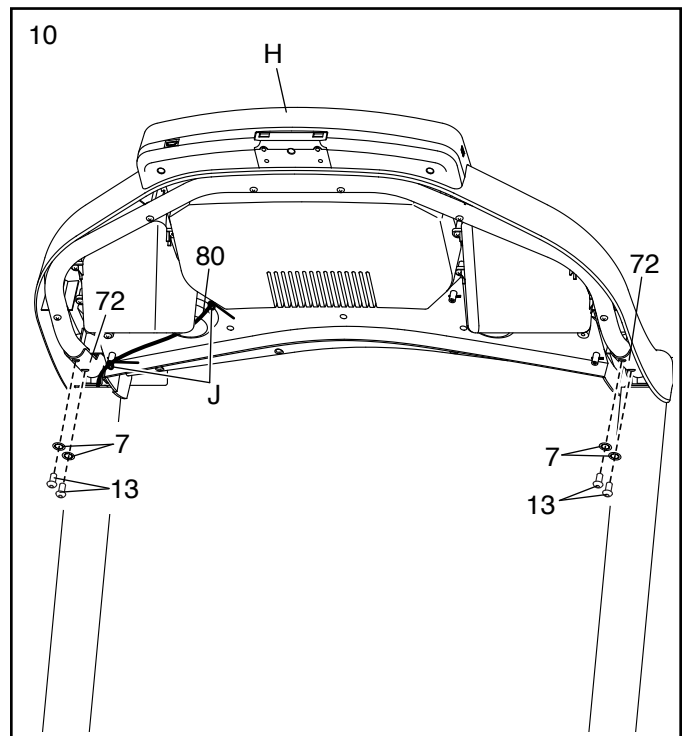
Conecte el Cable del Montante Vertical (80) al cable de la consola (K). **Los conectores deben deslizarse juntos fácilmente y encajar en su lugar.** Si no lo hacen, gire un conector y vuelva a intentarlo. **SI NO CONECTA LOS CONECTORES ADECUADAMENTE, LA CONSOLA PUEDE DAÑARSE CUANDO ENCIENDA EL APARATO.** Luego, retire la atadura de cables (A) del Cable del Montante Vertical.



10. Coloque el conjunto de la consola (H) sobre las Barandas (72). **Asegúrese de que no queden cables pellizcados.**

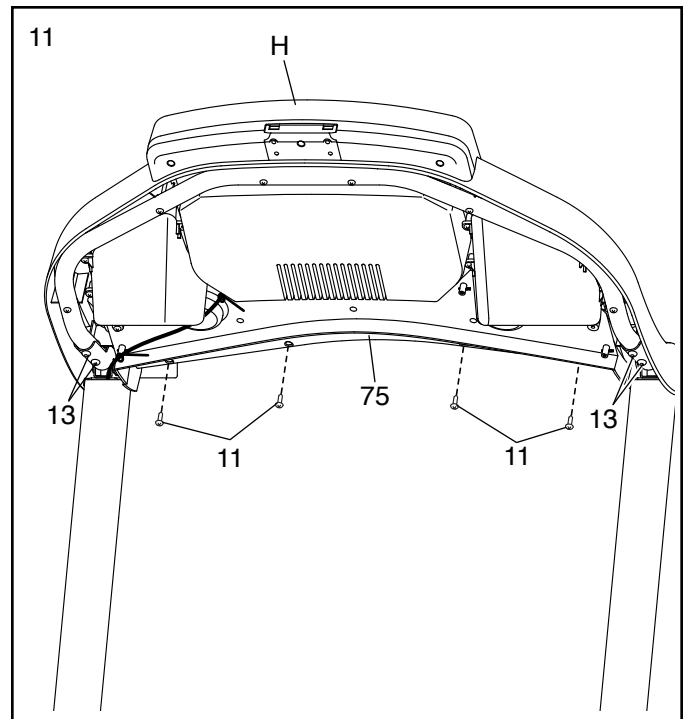
Inserte el Cable del Montante Vertical (80) sobrante en el conjunto de la consola (H). A continuación, apriete las dos ataduras (J) alrededor del Cable del Montante Vertical y corte el sobrante de las ataduras.

Luego, conecte el conjunto de la consola (H) con los cuatro Tornillos de 5/16" x 3/4" (13) que retiró en el paso 7 y cuatro Arandelas Estrella de 5/16" (7); **no apriete aún los Tornillos.**



11. Conecte la Barra Cruzada (75) al conjunto de la consola (H) con cuatro Tornillos #8 x 3/4" (11); **apriete parcialmente los cuatro Tornillos y, luego, apriete completamente cada uno de ellos. No apriete en exceso los Tornillos.**

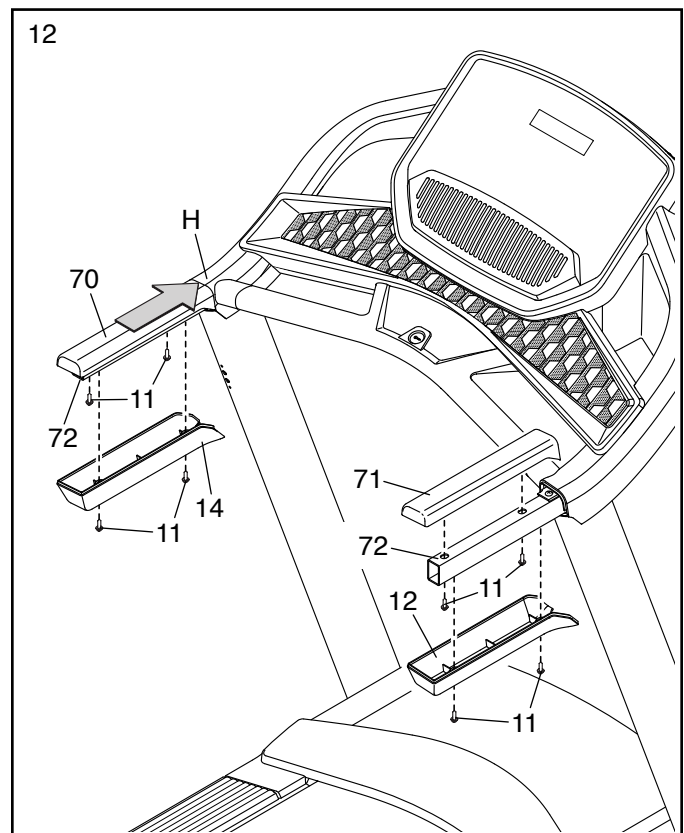
Apriete firmemente los cuatro Tornillos de 5/16" x 3/4" (13).



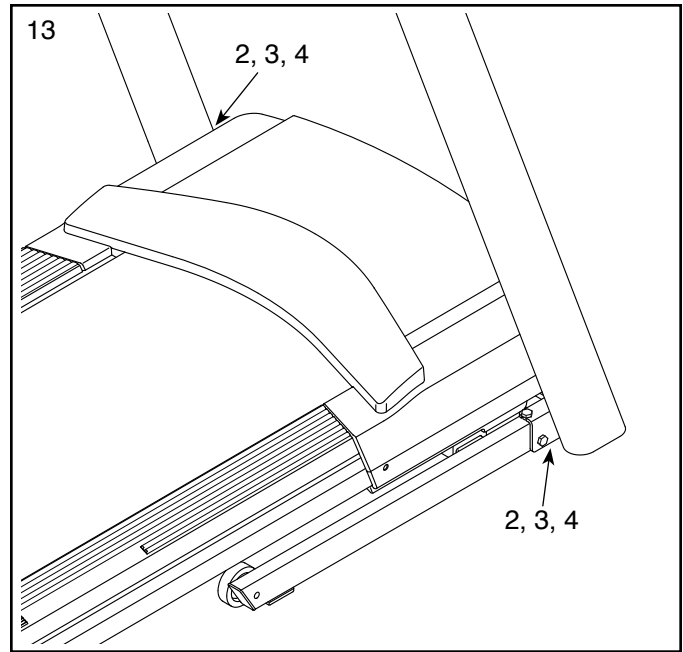
12. Coloque la Cubierta de la Baranda Izquierda (70) sobre la Baranda (72) izquierda. Apriete parcialmente dos Tornillos #8 x 3/4" (11) a la Baranda izquierda y la Cubierta de la Baranda Izquierda. A continuación, deslice la Cubierta de la Baranda Izquierda delante contra el conjunto de la consola (H) como se muestra. Luego, apriete los dos Tornillos.

Luego, conecte la Parte Inferior de la Baranda Izquierda (14) a la Baranda (72) izquierda con dos Tornillos #8 x 3/4" (11).

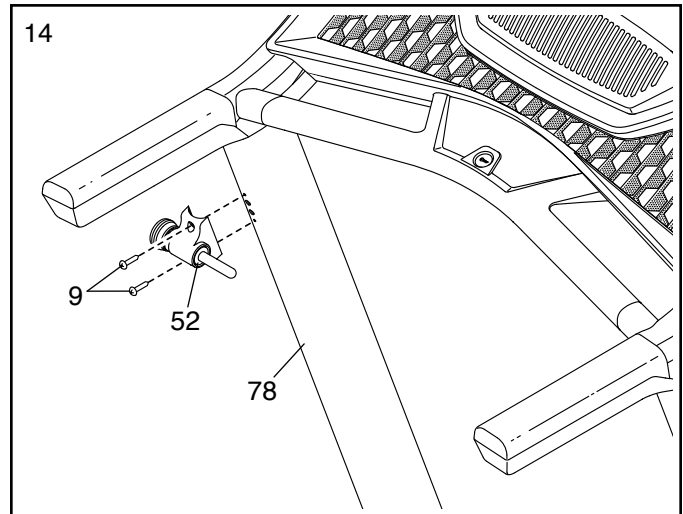
Conecte la Cubierta de la Baranda Derecha (71) y la Parte Inferior de la Baranda Derecha (12) a la Baranda (72) derecha de la forma descrita arriba.



13. Apriete los ocho Tornillos (2, 3, 4) indicados.



14. Oriente el Pasador de Almacenamiento (52) como se muestra. Conecte el Pasador de Almacenamiento al Montante Vertical Izquierdo (78) con dos Tornillos #10 x 3/4" (9); **no apriete en exceso los Tornillos.**



15. **Asegúrese de que todas las piezas estén apropiadamente apretadas antes de utilizar la máquina para correr.** Si quedan láminas de plástico sobre las calcomanías de la máquina para correr, retire el plástico. Para proteger el piso o alfombra, coloque un tapete debajo de la máquina para correr. Para evitar daños a la consola, guarde su máquina para correr protegida de la luz directa del sol. Guarde la llave hexagonal en un lugar seguro; la llave hexagonal se usa para ajustar la banda para caminar (vea la página 25). Nota: Pueden incluirse componentes de montaje adicionales.

CÓMO USAR LA MÁQUINA PARA CORRER

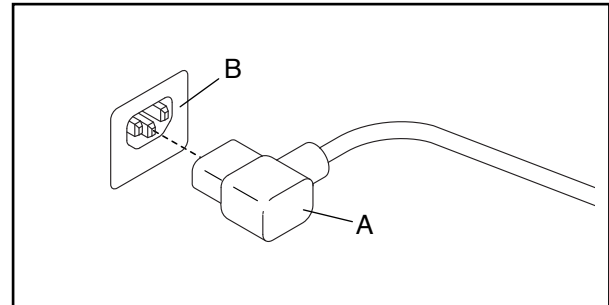
CÓMO ENCHUFAR EL CABLE ELÉCTRICO

Este producto debe conectarse a tierra. Si dejara de funcionar correctamente o se averiara, la conexión a tierra proporciona una vía de resistencia menor de la corriente eléctrica para reducir el riesgo de descarga eléctrica. El cable eléctrico de este producto presenta un conductor de conexión a tierra del aparato y un enchufe con toma de tierra. **IMPORTANTE: Si el cable eléctrico se daña, debe reemplazarse por un cable eléctrico recomendado por el fabricante.**

⚠ PELIGRO: Una conexión incorrecta del conducto de conexión a tierra del aparato puede incrementar el riesgo de descarga eléctrica. Consulte a un electricista o a un técnico cualificado si duda de si el producto está conectado correctamente a tierra. No modifique el enchufe suministrado con el producto; si no encaja en el tomacorriente, llame a un electricista cualificado para que instale un tomacorriente adecuado.

Siga los pasos siguientes para enchufar el cable eléctrico.

1. Enchufe el extremo indicado del cable eléctrico (A) en la toma de la máquina para correr (B).



2. Enchufe el cable eléctrico (A) a una toma eléctrica (C) adecuadamente instalada y conectada a tierra que cumpla con todas las normas y ordenanzas locales.

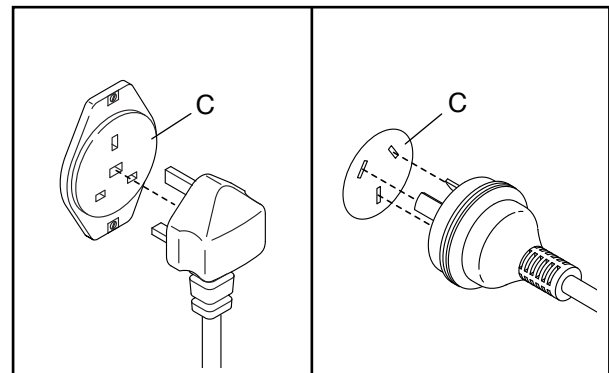
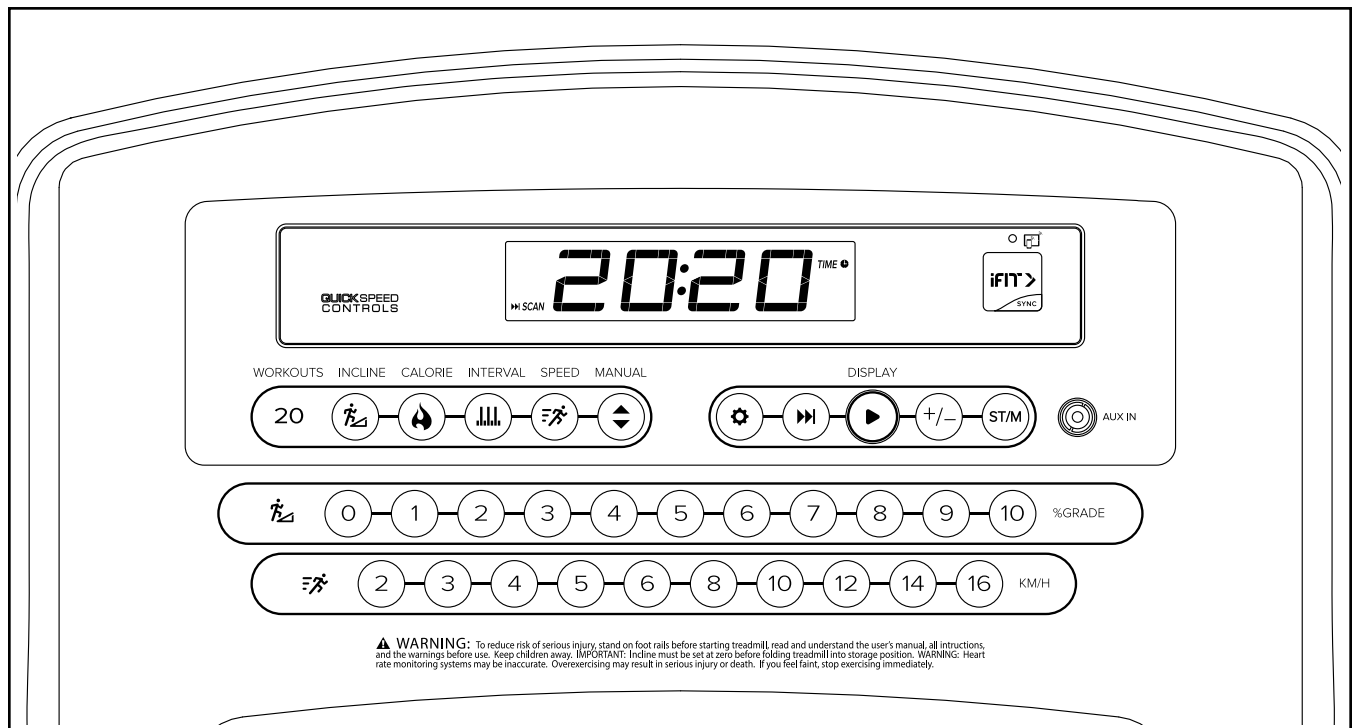


DIAGRAMA DE LA CONSOLA



CARACTERÍSTICAS DE LA CONSOLA

La consola de la máquina para correr ofrece toda una selección de funciones diseñadas para hacer sus entrenamientos más efectivos y agradables. Cuando selecciona la función manual de la consola, puede cambiar la velocidad y la inclinación de la máquina para correr con solo tocar un botón. Mientras hace ejercicios, la consola proveerá información continua de los ejercicios. Usted también puede medir su ritmo cardíaco con un monitor de ritmo cardíaco compatible. **Vea la página 22 para obtener más información sobre la compra de un monitor opcional de ritmo cardíaco para el pecho.**

La consola también presenta una selección de entrenamientos integrados diseñados para ayudarle a quemar calorías y fortalecer su sistema cardiovascular. Cada entrenamiento controla la velocidad y la inclinación de la máquina para correr a medida que le guía a través de una efectiva sesión de ejercicios.

También puede conectar su tableta a la consola y utilizar la app iFit®—Smart Cardio Equipment para registrar y controlar su información de entrenamiento.

Usted puede incluso escuchar su música favorita de entrenamiento o audiolibros con el sistema de sonido de la consola, mientras hace ejercicios.

Para encender el aparato, vea la página 16. **Para utilizar la función manual**, vea la página 16. **Para utilizar un entrenamiento integrado**, vea la página 18. **Para conectar su tableta a la consola**, vea la página 19. **Para conectar su monitor de ritmo cardíaco a la consola**, vea la página 20. **Para utilizar la función de ajustes**, vea la página 20. **Para usar el sistema de sonido**, vea la página 22.

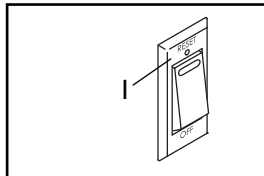
IMPORTANTE: Retire cualquier lámina de plástico que pueda quedar sobre la consola. Para evitar que se produzcan daños en la plataforma para caminar, póngase calzado deportivo limpio al usar la máquina para correr. La primera vez que use la máquina para correr, observe la alineación de la banda para caminar y céntrela en caso necesario (vea la página 25).

Nota: La consola puede mostrar la velocidad y la distancia en millas o kilómetros. Para cambiar la unidad de medida, pulse el botón ST/M (estándar/métrica). Para simplificar, todas las instrucciones de esta sección se refieren a millas.

CÓMO ENCENDER EL APARATO

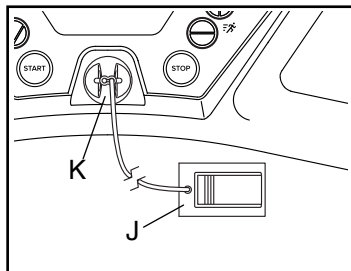
IMPORTANTE: Si la máquina para correr ha sido expuesta a bajas temperaturas, deje que alcance la temperatura ambiente antes de encenderla. De lo contrario, las pantallas de la consola u otros componentes eléctricos pueden resultar dañados.

Enchufe el cable eléctrico (vea la página 14). A continuación, localice el interruptor eléctrico en la armadura de la máquina para correr, cerca del cable eléctrico. Asegúrese de que el interruptor se encuentre en la posición Reset (reiniciar) (I).



IMPORTANTE: La consola puede presentar una función de demostración diseñada para su uso mientras la máquina para correr se exhibe en una tienda. Si las pantallas se iluminan cuando usted enchufa el cable eléctrico y coloca el interruptor eléctrico en la posición Reset (reiniciar), se activa la función de demostración. Para apagar la función de demostración, mantenga pulsado el botón Stop (parar) durante algunos segundos. Si las pantallas permanecen encendidas, vea LA FUNCIÓN DE AJUSTES en la página 20 para desactivar la función de demostración.

A continuación, párese en los rieles para los pies de la máquina para correr. Identifique el gancho (J) conectado a la llave (K) y deslícelo por el cinturón de su ropa. Luego, inserte la llave en la consola. Tras unos instantes, las pantallas se encenderán.



IMPORTANTE: En caso de emergencia, es posible sacar la llave de la consola, lo que provoca que la banda para caminar disminuya la velocidad hasta detenerse. Pruebe el gancho cuidadosamente dando unos pasos hacia atrás; si la llave no sale de la consola, ajuste la posición del gancho.

IMPORTANTE: Antes de usar la máquina para correr, tome las siguientes medidas para garantizar que la consola muestre el nivel de inclinación correcto de la máquina para correr. Primero, pulse una vez el botón de aumento Incline (inclinación). A continuación, pulse el botón de disminución Incline (inclinación) o el botón de inclinación numerado más bajo para poner la máquina para correr en su ajuste más bajo. Cuando la armadura deja de moverse, la máquina para correr está lista para su uso.

CÓMO USAR LA FUNCIÓN MANUAL

1. Inserte la llave en la consola.

Vea CÓMO ENCENDER EL APARATO, a la izquierda.

2. Seleccione la función manual.

Cada vez que inserte la llave, se seleccionará la función manual. Si ha seleccionado un entrenamiento, pulse el botón Manual. La pantalla solo debe mostrar ceros.

3. Ponga en marcha la banda para caminar.

Para que la banda para caminar comience a deslizarse, pulse el botón Start (comenzar) o uno de los botones de velocidad numerados.

Si pulsa el botón Start (comenzar), la banda para caminar comenzará a moverse a baja velocidad. Mientras hace ejercicios, cambie la velocidad de la banda para caminar, según lo desee, pulsando los botones de aumento y disminución Speed (velocidad). Cada vez que pulse uno de los botones, el nivel de velocidad cambiará en pequeños incrementos; si mantiene pulsado el botón, el nivel de velocidad cambiará más rápidamente.

Si pulsa uno de los botones numerados, la banda para caminar cambiará gradualmente su velocidad hasta alcanzar la configuración de velocidad seleccionada.

Para detener la banda para caminar, pulse el botón Stop (parar). La hora comenzará a destellar intermitentemente en la pantalla. Para reiniciar la banda para caminar, pulse el botón Start (comenzar) o uno de los botones de velocidad numerados.

4. Cambie la inclinación de la máquina para correr como lo desee.

Para cambiar la inclinación de la máquina para correr, pulse los botones de aumento y disminución Incline (inclinación) o uno de los botones de inclinación numerados. Cada vez que pulse el botón de aumento o disminución Incline (inclinación), el ajuste de inclinación cambia en un 0,5 por ciento. Si pulsa uno de los botones de inclinación numerados, la inclinación cambiará gradualmente hasta alcanzar el ajuste de inclinación seleccionado.

5. Siga su progreso en la pantalla.

La pantalla puede mostrar la siguiente información de entrenamientos:

CALS (calorías): Suando se selecciona la función manual y la mayoría de los entrenamientos integrados, el número aproximado de calorías quemadas. Cuando se seleccionan entrenamientos de calorías, el número aproximado de calorías que faltan por quemar durante el entrenamiento.

CALS/HR (calorías por hora): El número aproximado de calorías que está quemando por hora.

MI o KM (distancia): La distancia que ha recorrido caminando o corriendo, en millas o kilómetros. Para cambiar la unidad de medida, pulse el botón ST/M (estándar/métrica).

%Grade (inclinación): El nivel de inclinación de la máquina para correr.

Pace (ritmo): Su velocidad en minutos por milla o minutos por kilómetro. Para cambiar la unidad de medida, pulse el botón ST/M (estándar/métrica).

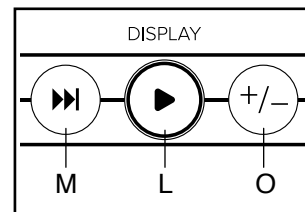
BPM y el símbolo de corazón (pulso): Su ritmo cardíaco al utilizar un monitor de ritmo cardíaco compatible. **Vea la página 22 para obtener más información sobre la compra de un monitor opcional de ritmo cardíaco para el pecho.**

MPH o KPH (velocidad): Su velocidad de pedaleo en millas por hora o kilómetros por hora. Para cambiar la unidad de medida, pulse el botón ST/M (estándar/métrica).

Time (tiempo): Al seleccionar la función manual, el tiempo transcurrido. Cuando se selecciona un entrenamiento integrado, el tiempo restante del entrenamiento.

VRT FT o VRT M (distancia vertical): La distancia que ha recorrido caminando o corriendo en metros verticales o pies verticales.

Pulse repetidamente el botón Display (pantalla) (L) para ver en la pantalla la información de entrenamiento deseada.



Función recorrer: La consola también presenta una función recorrer que mostrará información de entrenamiento en un ciclo que se repite. **Para encender la función recorrer,** pulse el botón de recorrer (M); el indicador recorrer (N) y la palabra SCAN (recorrer) aparecerán en la pantalla.



Para hacer avanzar manualmente el ciclo recorrer, pulse repetidamente el botón de recorrer (M).

Para desactivar la función recorrer, pulse repetidamente el botón Display (pantalla) (L); el indicador recorrer y la palabra SCAN (recorrer) desaparecerán de la pantalla.

También puede personalizar la función recorrer para mostrar únicamente la información del entrenamiento deseado en un ciclo que se repite.

Para personalizar la función recorrer, primero pulse repetidamente el botón Display (pantalla) (L) hasta que aparezca la información del entrenamiento que quiere agregar o eliminar del ciclo recorrer que aparece en la pantalla.

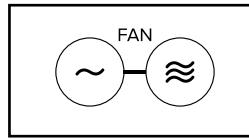
A continuación, pulse el botón +/- (O) para agregar o eliminar esta información del entrenamiento del ciclo recorrer. **Cuando se añade información del entrenamiento,** su indicador se activará en la pantalla. **Cuando se elimina la información del entrenamiento,** su indicador se apagará.

Luego, pulse el botón de recorrer (M) para activar la función recorrer.

Para reiniciar las pantallas, pulse dos veces el botón Stop (parar), retire la llave y, luego, vuelva a insertarla.

6. Encienda el ventilador si lo desea.

El ventilador presenta varios ajustes de velocidad. Pulse repetidamente los botones Fan (ventilador) para seleccionar una velocidad de ventilador o para activar o desactivar el ventilador.



7. Cuando termine de hacer ejercicios, retire la llave de la consola.

Párese en los rieles para los pies, pulse el botón Stop (parar) y **ajuste la inclinación en la máquina para correr a cero por cien. El nivel de inclinación debe ser cero al plegar la máquina para correr hasta la posición de almacenamiento, ya que de lo contrario podría dañar la máquina para correr.** A continuación, retire la llave de la consola y guarde la llave en un lugar seguro.

Quando termine de utilizar la máquina para correr, coloque el interruptor eléctrico en posición Off (apagado) y desenchufe el cable eléctrico.

IMPORTANTE: Si no lo hace, los componentes eléctricos de la máquina para correr pueden desgastarse antes de tiempo.

CÓMO USAR UN ENTRENAMIENTO INTEGRADO

1. Inserte la llave en la consola.

Vea **CÓMO ENCENDER EL APARATO** en la página 16.

2. Seleccione un entrenamiento integrado.

Para seleccionar un entrenamiento integrado, pulse repetidamente el botón Incline (inclinación), Calorie (calorías), Interval (intervalo) o Speed (velocidad) hasta que se muestre el entrenamiento deseado en la pantalla.

Segundos después de seleccionar un entrenamiento, la duración, distancia y velocidad máxima del entrenamiento aparecen en la pantalla durante unos segundos.

3. Ponga en marcha la banda para caminar.

Pulse el botón Start (comenzar). Un momento después de pulsar el botón, la máquina para correr se ajustará automáticamente a los ajustes de la primera velocidad e inclinación del entrenamiento. Sujétese a las barandas y comience a caminar.

Cada entrenamiento está dividido en varios segmentos de un minuto. Cada segmento viene programado con un ajuste de velocidad y un ajuste de inclinación. Nota: Varios segmentos consecutivos pueden tener programados los mismos ajustes de velocidad o inclinación.

Al final de cada segmento, el ajuste de velocidad y/o inclinación para el siguiente segmento parpadeará en la pantalla para alertarle de que el ajuste está a punto de cambiar. La máquina para correr se ajustará automáticamente a los ajustes de velocidad e inclinación del próximo segmento.

El entrenamiento continuará de esta manera hasta que finalice el último segmento. En ese momento, la banda para caminar se ralentizará hasta detenerse.

Si el ajuste de velocidad o inclinación del segmento actual es demasiado alto o demasiado bajo, usted puede anularlo manualmente pulsando los botones Speed (velocidad) e Incline (inclinación); sin embargo, **cuando finalice el segmento actual del entrenamiento, la máquina para correr se ajustará automáticamente a los ajustes de velocidad e inclinación del siguiente segmento.**

Para parar el entrenamiento en cualquier momento, oprima el botón Stop (parar). Para reiniciar el entrenamiento, pulse el botón Start (comenzar). La banda para caminar comenzará a moverse a 1 mph. Al comenzar el siguiente segmento del entrenamiento, la máquina para correr se ajustará automáticamente a la velocidad e inclinación de ese segmento.

4. Siga su progreso en la pantalla.

Vea el paso 5 en la página 17.

5. Encienda el ventilador si lo desea.

Vea el paso 6 en la página 18.

6. Cuando termine de hacer ejercicios, retire la llave de la consola.

Vea el paso 7 en la página 18.

CÓMO CONECTAR SU TABLETA A LA CONSOLA

La consola admite la conexión mediante Bluetooth a tabletas a través de la app iFit–Smart Cardio Equipment, así como a monitores de ritmo cardíaco compatibles. Nota: No se admiten otras conexiones mediante Bluetooth.

1. Descargue e instale la app iFit–Smart Cardio Equipment en su tableta.

En su tableta iOS® o Android™, abra la App StoreSM o la tienda Google Play™, busque la app iFit–Smart Cardio Equipment gratuita y, luego, instale la app en su tableta. **Asegúrese de que la opción Bluetooth esté activada en su tableta.**

Luego, abra la app iFit–Smart Cardio Equipment y siga las instrucciones para configurar una cuenta de iFit y personalizar sus ajustes.

2. Si lo desea, conecte su monitor de ritmo cardíaco a la consola.

Si desea tener conectados a la vez su monitor de ritmo cardíaco y su tableta a la consola, **debe conectar su monitor de ritmo cardíaco antes de conectar su tableta.** Vea CÓMO CONECTAR SU MONITOR DE RITMO CARDÍACO A LA CONSOLA en la página 20.

3. Conecte su tableta a la consola.

Pulse el botón iFit Sync (sincronización iFit) de la consola; el número de vinculación de la consola se mostrará en la pantalla. Luego, siga las instrucciones de la app iFit–Smart Cardio Equipment para conectar su tableta a la consola.

Una vez establecida una conexión, el LED de la consola cambiará al color azul continuo.

4. Registre y controle su información de entrenamiento.

Siga las instrucciones de la app iFit–Smart Cardio Equipment para registrar y controlar su información de entrenamiento.

5. Desconecte su tableta de la consola si lo desea.

Para desconectar su tableta de la consola, seleccione primero la opción de desconexión de la app iFit–Smart Cardio Equipment. Luego, pulse y mantenga pulsado el botón iFit Sync (sincronización iFit) de la consola hasta que el LED de la consola cambie al color verde continuo.

Nota: Todas las conexiones de Bluetooth entre la consola y otros dispositivos (incluidas las tabletas, monitores de ritmo cardíaco, etc.) se desconectarán.

CÓMO CONECTAR SU MONITOR DE RITMO CARDÍACO A LA CONSOLA

La consola es compatible con todos los monitores de ritmo cardíaco que utilicen Bluetooth Smart.

Para conectar su monitor de ritmo cardíaco Bluetooth Smart a la consola, pulse el botón iFit Sync (sincronización iFit) de la consola; el número de vinculación de la consola se mostrará en la pantalla. Una vez establecida una conexión, el LED de la consola parpadeará con el color rojo dos veces.

Nota: Si hay más de un monitor de ritmo cardíaco compatible cerca de la consola, esta se conectará al monitor de ritmo cardíaco que presente la señal más fuerte.

Para desconectar su monitor de ritmo cardíaco de la consola, pulse y mantenga pulsado el botón iFit Sync (sincronización iFit) de la consola hasta que el LED de la consola cambie al color verde continuo.

Nota: Todas las conexiones de Bluetooth entre la consola y otros dispositivos (incluidas las tabletas, monitores de ritmo cardíaco, etc.) se desconectarán.

LA FUNCIÓN DE AJUSTES

1. Seleccione la función de ajustes.

Para seleccionar la función de ajustes, pulse el botón de engranaje. Se mostrará la primera página de ajustes en la pantalla. Nota: Si ha seleccionado un entrenamiento, quizá tenga que pulsar repetidamente el botón Stop (parar) para regresar al menú principal antes de seleccionar la función de ajustes.

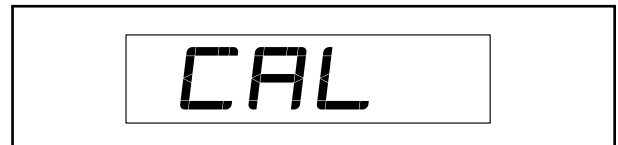
2. Recorra la función de ajustes.

Mientras está seleccionada la función de ajustes, puede navegar por varias páginas de ajustes. Pulse repetidamente el botón Stop (parar) para seleccionar la página de ajustes deseada.

3. Realice los cambios deseados en los ajustes.

Número de Versión de Software: La pantalla mostrará el número de versión de software.

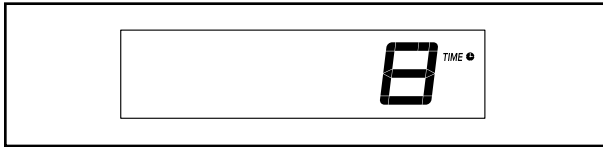
Calibración del Sistema de Inclinación: La pantalla mostrará las letras CAL (calibración). Si el sistema de inclinación no funciona correctamente, es posible que deba calibrarlo. Para calibrar el sistema de inclinación, pulse el botón de aumento o disminución Incline (inclinación). La máquina para correr subirá automáticamente al nivel de inclinación máximo y, luego, regresará al nivel mínimo. El sistema de inclinación estará calibrado una vez que la máquina para correr haya dejado de moverse.



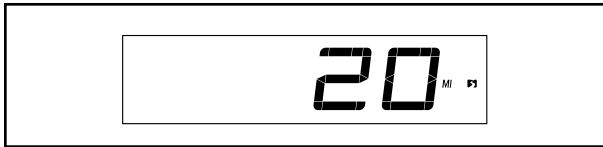
Prueba de Pantalla: Esta pantalla está prevista para que los técnicos de servicio identifiquen si la pantalla está funcionando correctamente.

Prueba de Botones: Esta pantalla está prevista para que los técnicos de servicio identifiquen si un botón determinado está funcionando correctamente.

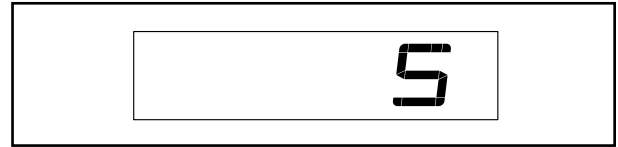
Tiempo Total: La pantalla mostrará la palabra TIME (tiempo). La pantalla mostrará el número total de horas que se usó la máquina para correr.



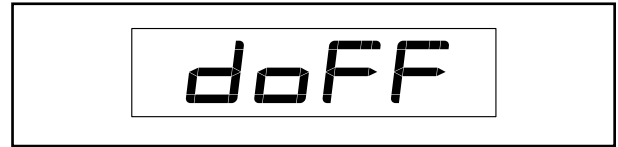
Distancia Total: La pantalla mostrará las letras MI (millas) o KM (kilómetros). La pantalla mostrará la distancia total (en millas o kilómetros) recorridos por la banda para caminar.



Nivel de Contraste: El nivel de contraste seleccionado actualmente aparecerá en la pantalla. Pulse los botones de aumento y disminución Incline (inclinación) para ajustar el nivel de contraste.



Función de Demostración: La opción de función de demostración seleccionada actualmente aparecerá en la pantalla. La consola presenta una función de demostración diseñada para su uso mientras la máquina para correr se exhibe en una tienda. Si la función de demostración está activada, la consola no se apagará y la pantalla no se reiniciará cuando termine de hacer ejercicios. Pulse repetidamente el botón de aumento Speed (velocidad) para seleccionar una opción de función de demostración. Para activar la función de demostración, seleccione Don (demostración activada). Para desactivar la función de demostración, seleccione Doff (demostración desactivada).



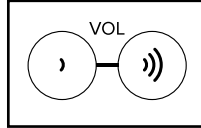
4. Salga de la función de ajustes.

Pulse el botón Settings (ajustes) para salir de la función de ajustes.

CÓMO USAR EL SISTEMA DE SONIDO

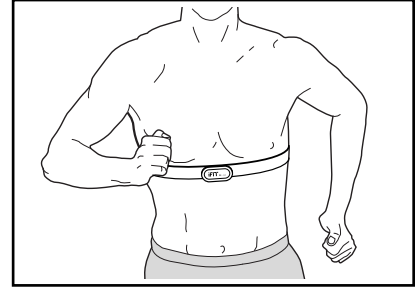
Para reproducir música o audiolibros a través del sistema de sonido de la consola mientras hace ejercicios, enchufe un cable de audio con ambos extremos machos de 3,5 mm (no incluido), en la toma de la consola y en una toma de su reproductor personal de audio; asegúrese de que el cable de audio esté bien conectado. Nota: Para comprar un cable de audio, visite una tienda de electrónica de su localidad.

A continuación, pulse el botón de reproducción de su reproductor personal de audio. Ajuste el volumen utilizando los botones de aumento y disminución de volumen de la consola o el control correspondiente de su reproductor personal de audio.



MONITOR OPCIONAL DE RITMO CARDÍACO PARA EL PECHO

Independientemente de que sus objetivos sean quemar grasa o fortalecer su sistema cardiovascular, la clave para lograr los mejores resultados es mantener el ritmo cardíaco adecuado durante sus entrenamientos. El monitor opcional de ritmo cardíaco para el pecho le permitirá vigilar continuamente su ritmo cardíaco mientras hace ejercicios, ayudándole a alcanzar sus metas personales de estado físico. **Para comprar un monitor de ritmo cardíaco para el pecho, por favor vea la portada de este manual.**



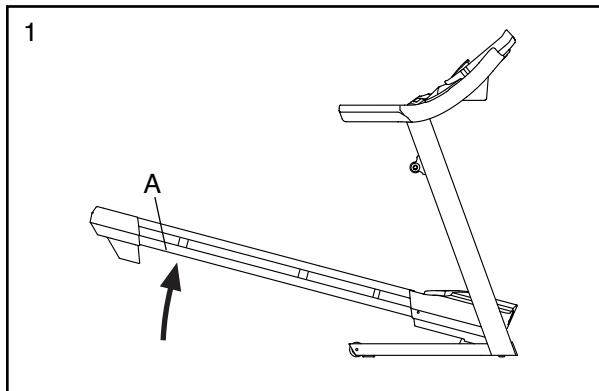
Nota: La consola es compatible con todos los monitores de ritmo cardíaco que utilicen Bluetooth Smart.

CÓMO PLEGAR Y MOVER LA MÁQUINA PARA CORRER

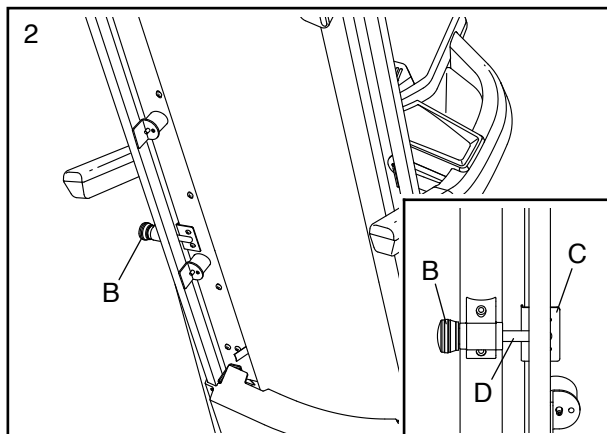
CÓMO PLEGAR LA MÁQUINA PARA CORRER

Para evitar que se dañe la máquina para correr, ajuste el porcentaje de inclinación a cero antes de plegarla. Luego, retire la llave y desenchufe el cable eléctrico. **PRECAUCIÓN:** Usted debe poder levantar cómodamente 20 kg para elevar, bajar o mover la máquina para correr.

1. Sostenga la armadura (A) de metal firmemente en el sitio que se muestra con la flecha mostrada abajo. **PRECAUCIÓN:** No sujete la armadura por los rieles plásticos para los pies. Flexione las rodillas y mantenga derecha la espalda.



2. Sujete la armadura firmemente con su mano derecha. Tire de la perilla del seguro (B) hacia la izquierda y sosténgala. A continuación, levante la armadura hasta que la placa del pasador (C) avance más allá del pasador (D). Luego, suelte lentamente la perilla del pasador; asegúrese de que la placa del pasador quede apoyada contra el perno del pasador.

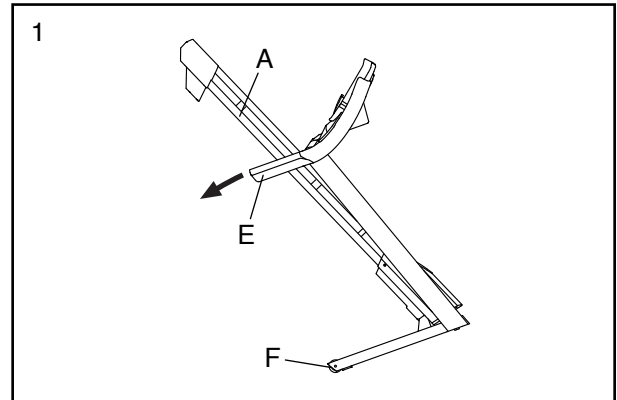


Para proteger el piso o alfombra, coloque un tapete debajo de la máquina para correr. Guarde su máquina para correr protegida de la luz directa del sol. No deje su máquina para correr en la posición de almacenamiento a temperaturas de más de 30°C.

CÓMO MOVER LA MÁQUINA PARA CORRER

Antes de mover la máquina para correr, pliéguela como se describe a la izquierda. **PRECAUCIÓN:** Asegúrese de que la placa del pasador quede apoyada contra el perno del pasador. Para mover la máquina para correr, puede que se necesiten dos personas.

1. Sujete la armadura (A) y una de las barandas (E) y coloque un pie contra una de las ruedas (F).



2. Tire de la baranda hacia atrás hasta que la máquina para correr se deslice sobre las ruedas y muévela con cuidado a la ubicación deseada. **PRECAUCIÓN:** No mueva la máquina para correr sin inclinarla hacia atrás, no tire de la armadura ni mueva la máquina para correr sobre una superficie irregular.
3. Coloque un pie contra una de las ruedas y baje con cuidado la máquina para correr.

CÓMO BAJAR LA MÁQUINA PARA CORRER PARA EL USO

1. **Vea el dibujo 2.** Sostenga el extremo superior de la máquina para correr con su mano derecha como se muestra. Tire de la perilla del seguro hacia la izquierda y sosténgala. A continuación, baje la armadura hasta sobrepasar el perno del pasador. Asegúrese de que el perno no golpee contra el riel para los pies. Luego, suelte la perilla del pasador.
2. **Vea el dibujo 1 de la izquierda.** Sostenga la armadura de metal firmemente con las dos manos y bájela hacia el piso. **PRECAUCIÓN:** No sujete la armadura por los rieles plásticos para los pies ni la deje caer. Flexione las rodillas y mantenga derecha la espalda.

MANTENIMIENTO Y SOLUCIÓN DE PROBLEMAS

MANTENIMIENTO

Es importante un mantenimiento regular para un rendimiento óptimo y para reducir el desgaste. Inspeccione y apriete correctamente todas las piezas cada vez que se use la máquina para correr. Reemplace inmediatamente cualquier pieza gastada.

Limpie periódicamente la máquina para correr y mantenga limpia y seca la banda para caminar. En primer lugar, **coloque el interruptor eléctrico en posición Off (apagado) y desenchufe el cable eléctrico.**

Limpie las piezas exteriores de la máquina para correr con un paño húmedo y una pequeña cantidad de jabón suave. **IMPORTANTE: No pulverice ningún líquido directamente sobre la máquina para correr. Para evitar daños a la consola, protéjala de los líquidos.** Luego, seque meticulosamente la máquina para correr con una toallita suave.

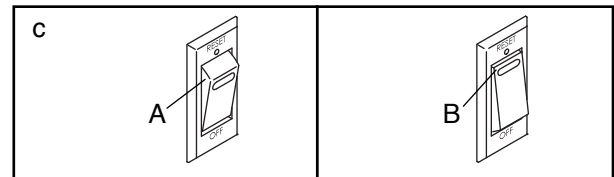
SOLUCIÓN DE PROBLEMAS

La mayoría de los problemas de la máquina para correr pueden resolverse siguiendo los sencillos pasos que se indican a continuación. Busque el síntoma observado y siga los pasos indicados. Si necesita más ayuda, vea la portada de este manual.

SÍNTOMA: La corriente no se enciende

- Asegúrese de que el cable eléctrico esté enchufado a un tomacorriente correctamente conectado a tierra (vea la página 14). Si se requiere un cable de extensión, utilice únicamente un cable de 3 conductores de calibre 14 (2 mm²) con una longitud no superior a 1,5 m.

- Una vez enchufado el cable eléctrico, asegúrese de que la llave esté insertada en la consola.
- Compruebe el interruptor eléctrico de la máquina para correr, cerca del cable eléctrico. Si el interruptor sobresale como se muestra (A), quiere decir que se ha disparado. Para restablecer el interruptor eléctrico, espere cinco minutos y, luego, vuelva a presionar el interruptor hacia dentro (B).



SÍNTOMA: La corriente se apaga durante el uso

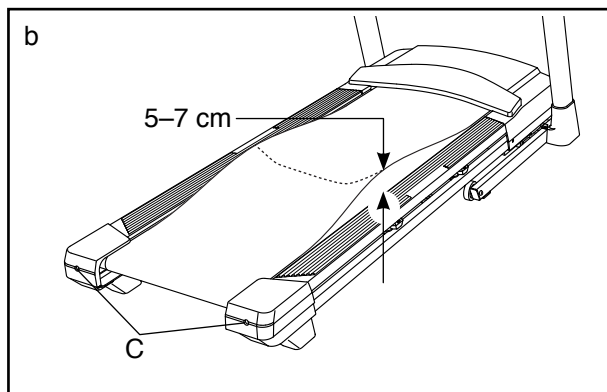
- Compruebe el interruptor eléctrico (vea el dibujo anterior). Si el interruptor saltó, espere cinco minutos y, luego, vuelva a presionar el interruptor hacia dentro.
- Asegúrese de que el cable eléctrico esté enchufado. Si el cable eléctrico está enchufado, desenchúfelo, espere cinco minutos y, luego, conéctelo de nuevo.
- Retire la llave de la consola y, luego, reinsértela.
- Si la máquina para correr sigue sin funcionar, vea la portada de este manual.

SÍNTOMA: La inclinación de la máquina para correr no cambia correctamente

- a. Calibre el sistema de inclinación (vea el paso 3 en la página 20).

SÍNTOMA: La banda para caminar disminuye de velocidad cuando se camina sobre ella

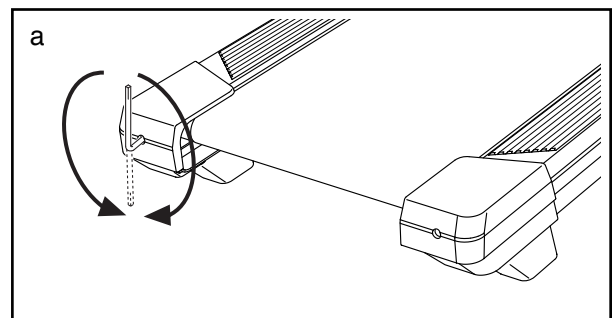
- a. Asegúrese de que el cable eléctrico esté enchufado a un tomacorriente correctamente conectado a tierra (vea la página 14). Si se requiere un cable de extensión, utilice únicamente un cable de 3 conductores de calibre 14 (2 mm²) con una longitud no superior a 1,5 m.
- b. Si la banda para caminar está demasiado tensa, el buen funcionamiento de su máquina para correr puede disminuir y la banda para caminar puede quedar dañada. Retire la llave y **DESENCHUFE EL CABLE ELÉCTRICO**. Usando la llave hexagonal, gire los dos tornillos de ajuste del rodillo estable (C) en sentido antihorario, dando 1/4 de vuelta. Cuando la banda para caminar esté tensada correctamente, deberá poder levantar cada lado de esta entre 5 y 7 cm de la plataforma para caminar. Mantenga siempre centrada la banda para caminar. Luego, enchufe el cable eléctrico, inserte la llave y camine sobre la máquina para correr durante algunos minutos. Repita esta operación hasta que la banda para caminar esté debidamente tensada.



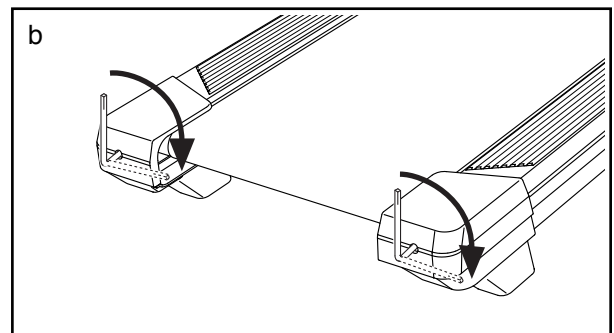
- c. Su máquina para correr presenta una banda para caminar cubierta con lubricante de alto desempeño. **IMPORTANTE: Nunca aplique aerosol de silicona ni otras sustancias a la banda para caminar ni a la plataforma para caminar a menos que un representante de servicio autorizado se lo indique. Tales sustancias pueden deteriorar la banda para caminar y causar desgaste excesivo.** Si sospecha que la banda para caminar necesita más lubricante, vea la portada de este manual.
- d. Si la banda para caminar continúa perdiendo velocidad cuando se camina sobre ella, por favor vea la portada de este manual.

SÍNTOMA: La banda para caminar está descentrada o patina cuando se camina sobre ella

- a. Si la banda para caminar no está centrada, primero retire la llave y, luego, **DESENCHUFE EL CABLE ELÉCTRICO**. Si la banda para caminar se ha movido a la izquierda, use la llave hexagonal para girar el tornillo izquierdo del rodillo estable 1/2 vuelta en sentido horario. Si la banda para caminar se ha movido a la derecha, gire el tornillo izquierdo del rodillo estable en sentido antihorario 1/2 vuelta. Tenga cuidado de no tensar en exceso la banda para caminar. Luego, enchufe el cable eléctrico, inserte la llave y camine sobre la máquina para correr durante algunos minutos. Repita esta operación hasta que la banda para caminar esté centrada.



- b. Si la banda para caminar resbala cuando se camina sobre ella, primero retire la llave y **DESENCHUFE EL CABLE ELÉCTRICO**. Usando la llave hexagonal, gire 1/4 de vuelta ambos tornillos del rodillo estable en sentido horario. Cuando la banda para caminar esté apretada correctamente, usted debe poder levantar cada lado de la banda para caminar de 5 a 7 cm de la plataforma para caminar. Mantenga siempre centrada la banda para caminar. Luego, enchufe el cable eléctrico, inserte la llave y camine sobre la máquina para correr durante algunos minutos. Repita esta operación hasta que la banda para caminar esté debidamente tensada.



GUÍAS DE EJERCICIOS

⚠ PRECAUCIÓN: Antes de iniciar éste o cualquier programa de ejercicios consulte con su médico. Esto es especialmente importante para personas de edades superiores a 35 años, o para aquellos que hayan presentado problemas de salud.

Estas indicaciones le ayudarán a planificar su programa de ejercicios. Para información detallada sobre los ejercicios consiga un libro acreditado o consulte con su médico. Recuerde que una nutrición y un descanso adecuados son esenciales para obtener resultados satisfactorios.

INTENSIDAD DE LOS EJERCICIOS

Lo mismo si su objetivo es quemar grasa que si lo es fortalecer su sistema cardiovascular, la clave para alcanzar los resultados es hacer ejercicios con la intensidad adecuada. Usted puede basarse en su ritmo cardíaco para encontrar el nivel de intensidad adecuado. El esquema que se presenta más abajo muestra los ritmos cardíacos recomendados para quemar grasa y hacer ejercicios aeróbicos.

165	155	145	140	130	125	115	♥
145	138	130	125	118	110	103	♥
125	120	115	110	105	95	90	♥
<hr/>							
20	30	40	50	60	70	80	

Para encontrar el nivel de intensidad adecuado, busque su edad en la parte inferior del esquema (las edades se redondean al múltiplo de 10 más cercano). Los tres números que se listan encima de su edad definen su "zona de entrenamiento". El número más pequeño es el ritmo cardíaco cuando se quema grasa, el número intermedio es el ritmo cardíaco cuando se quema la máxima cantidad de grasa y el número más grande es el ritmo cardíaco cuando se realizan ejercicios aeróbicos.

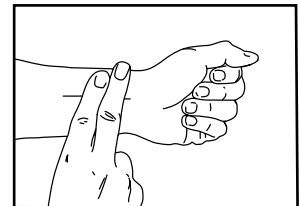
Quemar Grasa: Para quemar grasa eficientemente, debe hacer ejercicios a un nivel de intensidad bajo durante un periodo de tiempo mantenido. Durante los primeros minutos de ejercicio su cuerpo utiliza las *calorías de los carbohidratos* para obtener energía. Sólo tras los primeros minutos de ejercicio su cuerpo comienza a utilizar las *calorías de grasa* almacenada para obtener energía. Si su objetivo es quemar grasa, ajuste la intensidad de sus ejercicios hasta que el ritmo cardíaco esté próximo al número más bajo de su zona de entrenamiento. Para

quemar la máxima cantidad de grasa, realice los ejercicios con su ritmo cardíaco cerca del número intermedio de su zona de entrenamiento.

Ejercicios Aeróbicos: Si su objetivo es fortalecer su sistema cardiovascular, debe realizar ejercicios aeróbicos, una actividad que requiere grandes cantidades de oxígeno durante periodos de tiempo prolongados. Para realizar ejercicios aeróbicos ajuste la intensidad de sus ejercicios hasta que su ritmo cardíaco esté próximo al número más alto de su zona de entrenamiento.

CÓMO MEDIR SU RITMO CARDÍACO

Para medir su ritmo cardíaco, realice ejercicios durante al menos cuatro minutos. A continuación, deje de hacer ejercicios y coloque dos dedos en su muñeca como se muestra. Realice un recuento de los latidos de seis segundos y multiplique el resultado por diez para encontrar su ritmo cardíaco. Por ejemplo, si su recuento de latidos durante seis segundos es 14, su ritmo cardíaco es de 140 latidos por minuto.



GUÍAS DE ENTRENAMIENTO

Calentamiento: Comience estirando y ejercitando ligeramente los músculos entre 5 y 10 minutos. El calentamiento aumenta su temperatura corporal, su frecuencia cardíaca y su circulación, preparándole para los ejercicios.

Ejercicio en la Zona de Entrenamiento: Realice ejercicios durante 20 a 30 minutos con su ritmo cardíaco en su zona de entrenamiento. (Durante las primeras semanas de su programa de ejercicios no mantenga su ritmo cardíaco en su zona de entrenamiento durante más de 20 minutos.) Respire regularmente y profundamente mientras hace ejercicios; nunca contenga la respiración.

Relajación: Termine con estiramientos entre 5 y 10 minutos. El estiramiento aumenta la flexibilidad de sus músculos y le ayuda a evitar problemas posteriores al ejercicio.

FRECUENCIA DE EJERCICIOS

Para mantener o mejorar su forma física, complete tres sesiones de entrenamiento cada semana, con al menos un día de descanso entre sesiones. Tras algunos meses de ejercicio regular, puede completar hasta cinco sesiones de entrenamiento cada semana si lo desea. Recuerde, la clave para el éxito es hacer de los ejercicios una parte regular y agradable de su vida diaria.

LISTA DE LAS PIEZAS

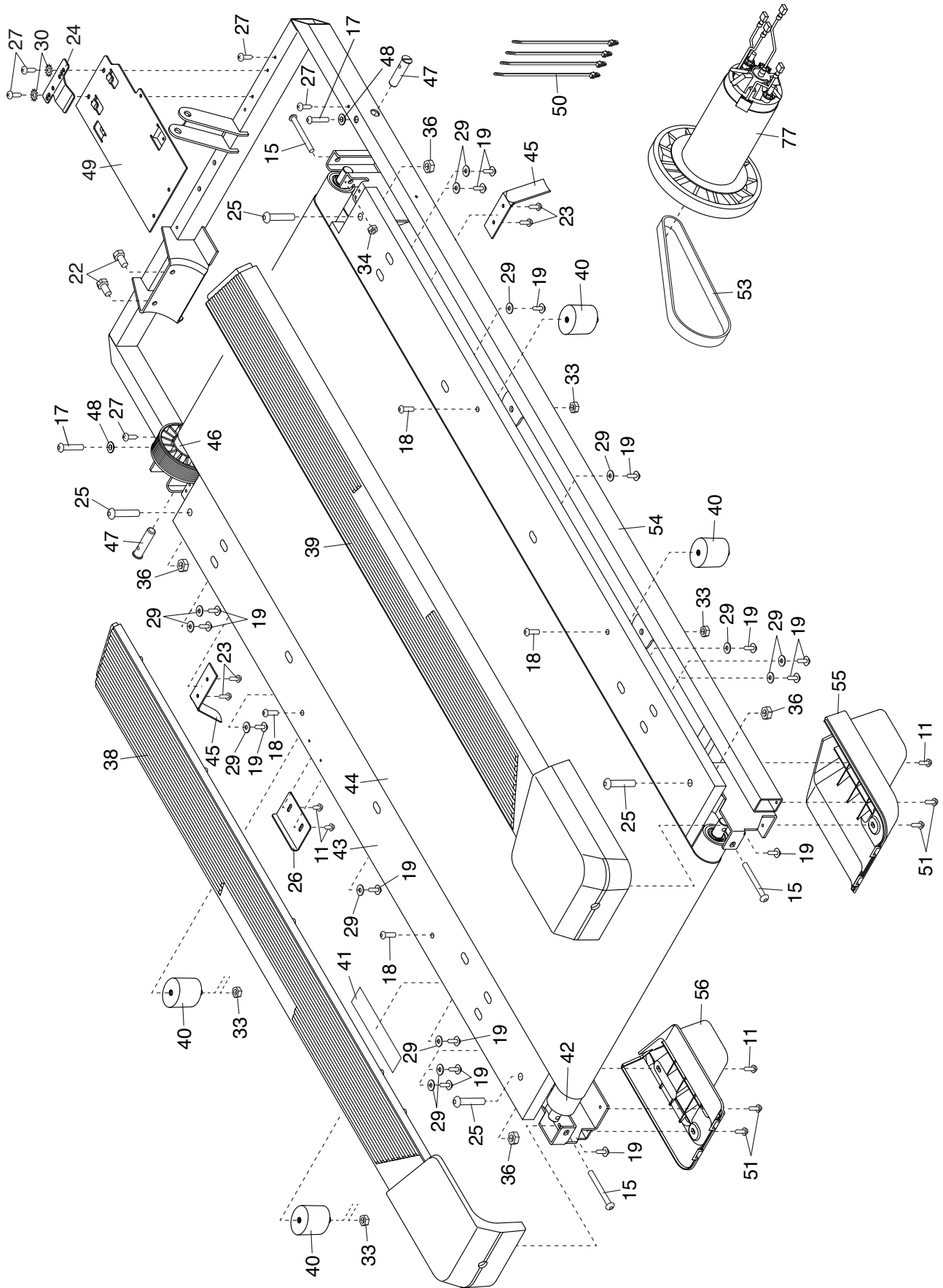
N.º modelo PETL49820LA.0 R0620A

N.º	Ctd.	Descripción	N.º	Ctd.	Descripción
1	1	Tornillo de Tierra #8 x 1/2"	47	2	Pasador de 1/2"
2	4	Tornillo de 3/8" x 2 3/8"	48	2	Buje Plástico de 9/32"
3	2	Tornillo de 3/8" x 1 1/4"	49	1	Placa del Controlador
4	2	Tornillo de 3/8" x 1 1/2"	50	4	Atadura Plástica
5	4	Tornillo de 5/16" x 2"	51	4	Tornillo de Cabeza Segmentada #8 x 3/4"
6	6	Arandela Estrella de 3/8"	52	1	Pasador de Almacenamiento
7	8	Arandela Estrella de 5/16"	53	1	Correa del Motor
8	4	Arandela Estrella #10	54	1	Armadura
9	6	Tornillo #10 x 3/4"	55	1	Pata Trasera Derecha
10	8	Tornillo #8 x 1/2"	56	1	Pata Trasera Izquierda
11	46	Tornillo #8 x 3/4"	57	1	Cubierta del Motor
12	1	Parte Inferior de la Baranda Derecha	58	1	Remate de la Cubierta
13	4	Tornillo de 5/16" x 3/4"	59	2	Espaciador de la Armadura de Inclinación
14	1	Parte Inferior de la Baranda Izquierda	60	4	Buje Plástico de 3/8"
15	3	Tornillo M6 x 55mm	61	1	Motor de Inclinación
16	2	Tornillo de 3/8" x 1 1/8"	62	2	Espaciador de la Armadura
17	2	Tornillo de 1/4" x 1 1/4"	63	1	Armadura de Inclinación
18	4	Tornillo de 1/4" x 1"	64	2	Espaciador del Motor de Inclinación
19	24	Tornillo #8 x 5/8"	65	1	Controlador
20	1	Perno de 3/8" x 1 3/4"	66	1	Cable Eléctrico
21	1	Perno Hexagonal de 3/8" x 1 1/2"	67	1	Toma
22	2	Tornillo del Motor de 1/4"	68	1	Interruptor Eléctrico
23	4	Tornillo #8 x 7/16"	69	1	Charola Ventral
24	1	Abrazadera del Controlador	70	1	Cubierta de la Baranda Izquierda
25	4	Perno de 3/8" x 1 1/2"	71	1	Cubierta de la Baranda Derecha
26	1	Placa del Pasador	72	2	Baranda
27	5	Tornillo de Cabeza de Arandela #8 x 1/2"	73	1	Armadura de la Consola
28	6	Tornillo #8 x 1"	74	1	Base de la Consola
29	14	Arandela de 7/32"	75	1	Barra Cruzada
30	2	Arandela Estrella #8	76	1	Cable de Tierra de la Consola
31	1	Consola	77	1	Motor de Manejo
32	2	Arandela Giratoria de 3/8"	78	1	Montante Vertical Izquierdo
33	4	Tuerca de Bloqueo de 1/4"	79	1	Montante Vertical Derecho
34	1	Tuerca M6	80	1	Cable del Montante Vertical
35	3	Gancho #8	81	2	Ojal Reforzado
36	10	Tuerca de Bloqueo de 3/8"	82	4	Tapa de la Base
37	2	Perno de 3/8" x 2 1/2"	83	2	Almohadilla de la Base Delantera
38	1	Riel de la Pata Izquierda	84	2	Almohadilla de la Base
39	1	Riel de la Pata Derecha	85	1	Bandeja Izquierda
40	4	Amortiguador de la Plataforma	86	1	Bandeja Derecha
41	1	Calcomanía de Advertencia	87	2	Calcomanía de Precaución
42	1	Rodillo Trasero	88	1	Base
43	1	Plataforma para Caminar	89	2	Rueda
44	1	Banda para Caminar	90	1	Llave/Gancho
45	2	Guía de la Banda	91	2	Atadura de Cables
46	1	Rodillo Delantero/Polea	*	-	Manual del Usuario

Nota: Las especificaciones pueden cambiar sin previo aviso. Para obtener más información para pedidos de piezas de repuesto, vea la contraportada de este manual. *Estas piezas no aparecen en las ilustraciones.

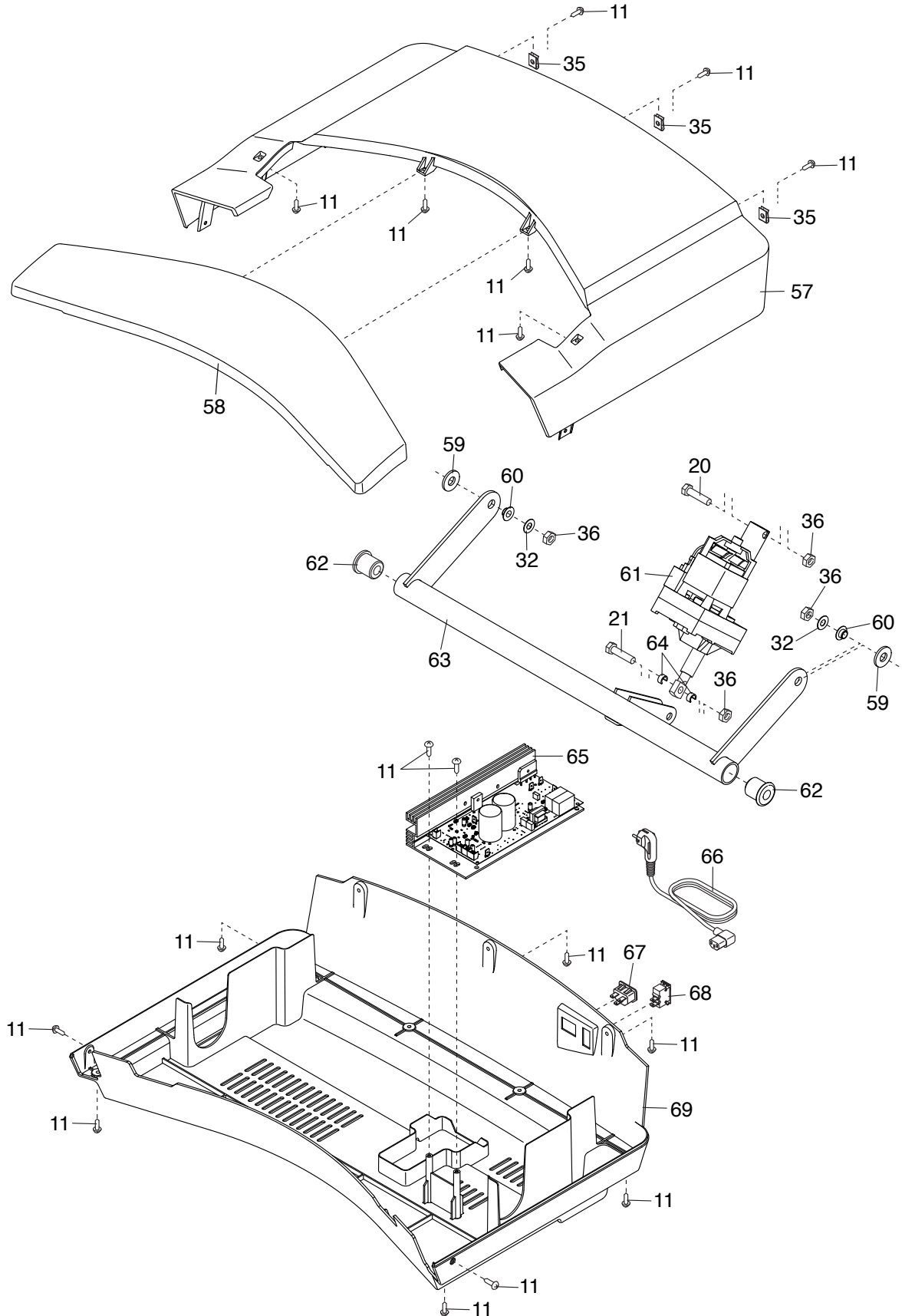
DIBUJO DE PIEZAS A

N.º modelo PETL49820LA.0 R0620A



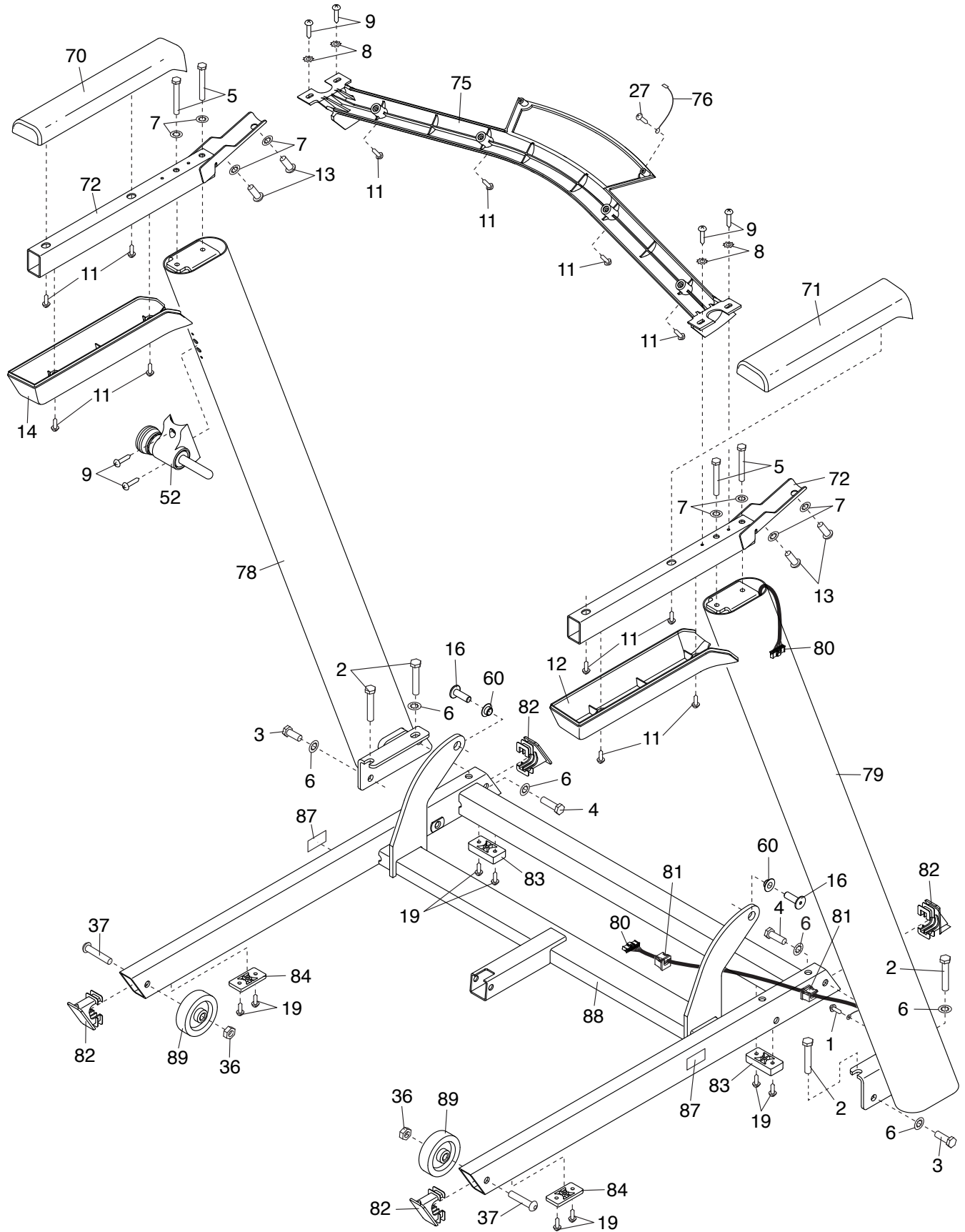
DIBUJO DE PIEZAS B

N.º modelo PETL49820LA.0 R0620A



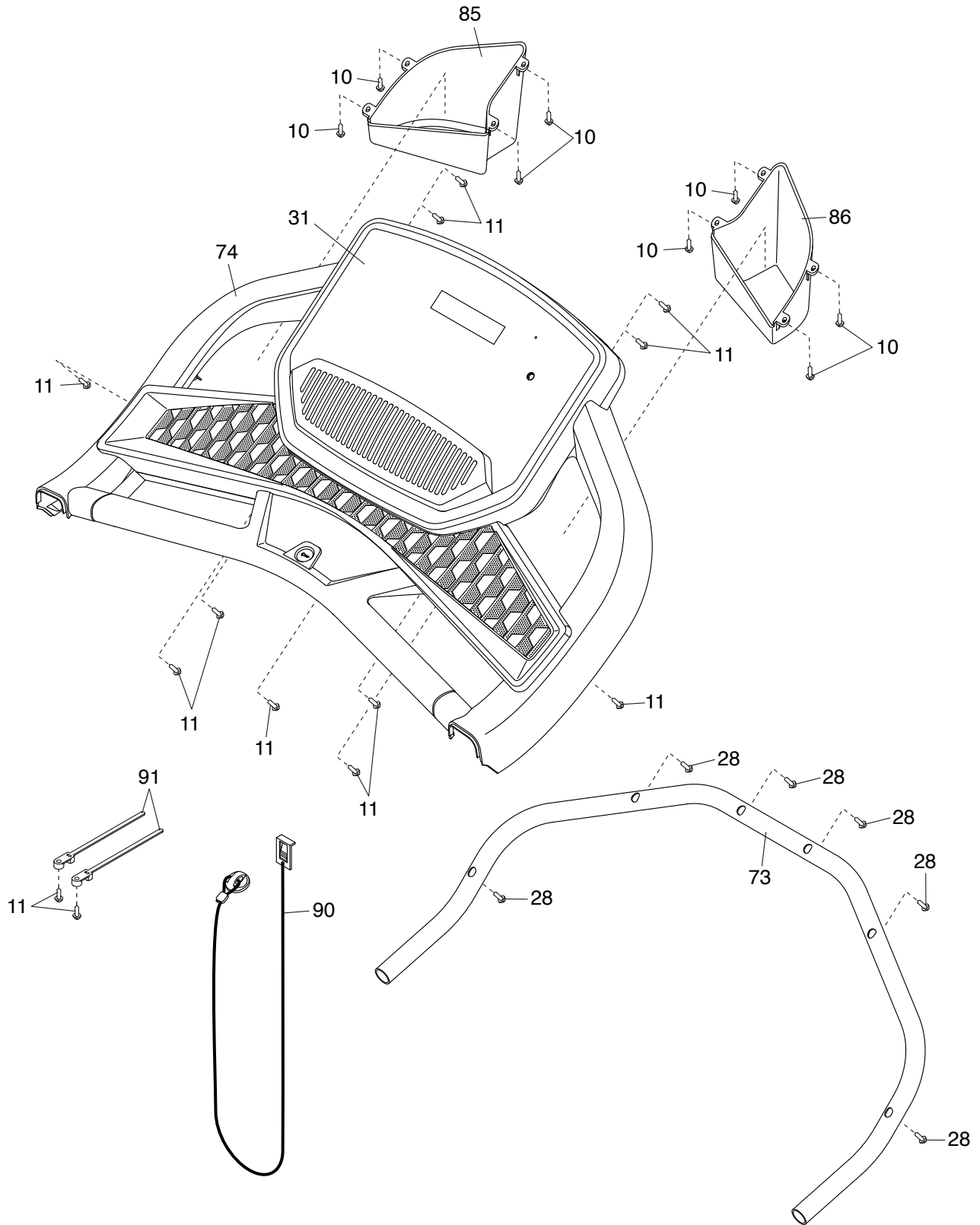
DIBUJO DE PIEZAS C

N.º modelo PETL49820LA.0 R0620A



DIBUJO DE PIEZAS D

N.º modelo PETL49820LA.0 R0620A



CÓMO PEDIR PIEZAS DE REPUESTO

Para pedir piezas de repuesto, por favor vea la portada de este manual. Para que podamos ayudarle mejor, prepare la siguiente información antes de contactar con nosotros:

- el número de modelo y el número de serie del producto (vea la portada de este manual)
- el nombre del producto (vea la portada de este manual)
- el número de clave y la descripción de las distintas piezas de repuesto (vea la LISTA DE LAS PIEZAS y el DIBUJO DE PIEZAS que encontrará cerca del final de este manual)