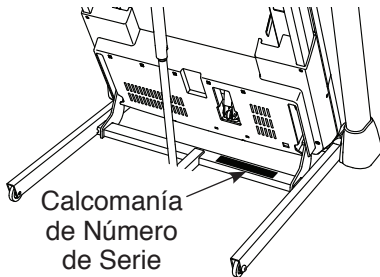


NordicTrack[®] S20i

N.º de Modelo NTL59520-INT.0

N.º de Serie _____

Anote el número de serie en el espacio que aparece arriba, para su referencia.



SERVICIO AL CLIENTE

Si tiene preguntas, si faltan piezas, o están dañadas, por favor comuníquese con el Servicio al Cliente (vea la información abajo) o comuníquese con la tienda donde compró este producto.

91 215 89 23

Lunes–viernes 9:00–19:00, sábado
9:00–13:00 CET

Página de internet:

iconsupport.eu/es

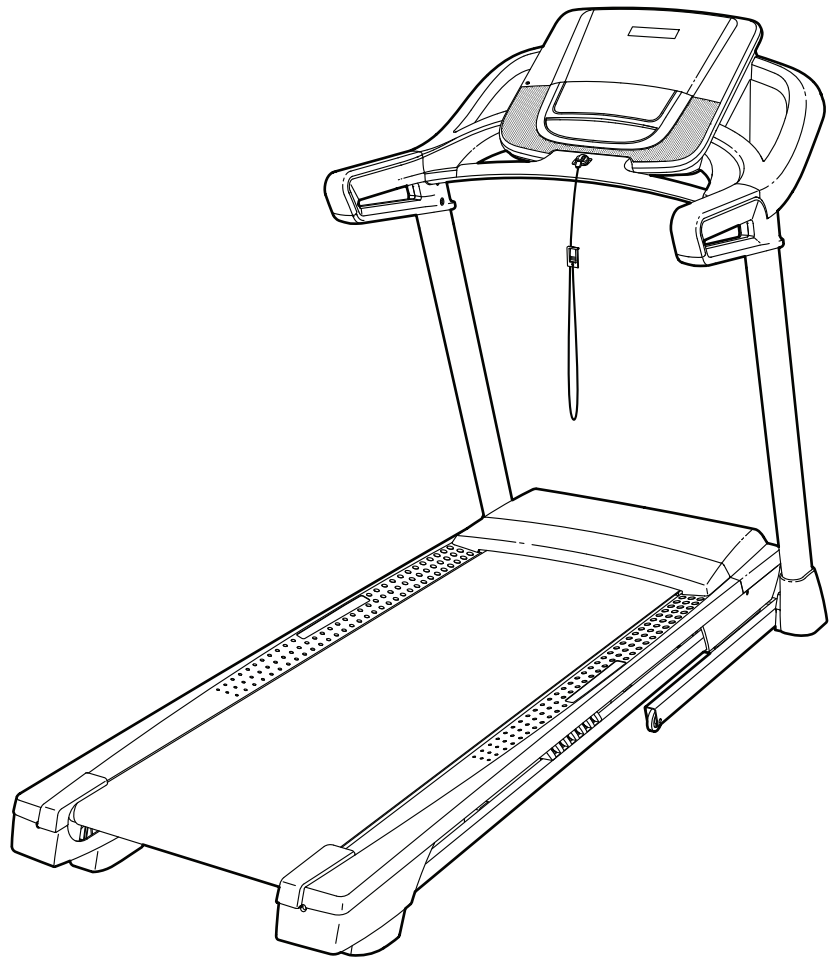
Correo electrónico:

cspi@iconeurope.com

PRECAUCIÓN

Lea todas las precauciones e instrucciones de este manual antes de utilizar el presente aparato. Conserve este manual para referencia futura.

MANUAL DEL USUARIO

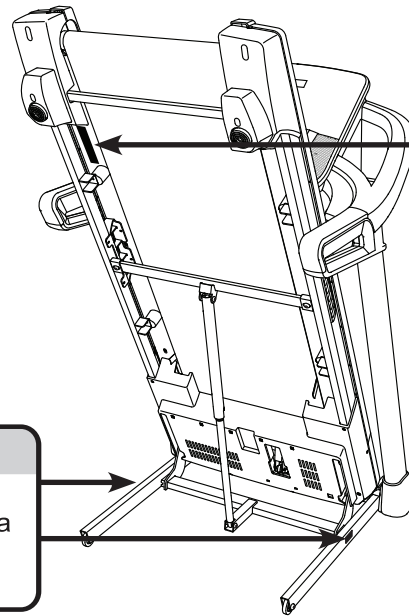


ÍNDICE

COLOCACIÓN DE LAS CALCOMANÍAS DE ADVERTENCIA.....	2
PRECAUCIONES IMPORTANTES.....	3
ANTES DE COMENZAR.....	5
DIAGRAMA DE IDENTIFICACIÓN DE PIEZAS.....	6
MONTAJE.....	7
CÓMO USAR LA MÁQUINA PARA CORRER.....	17
CÓMO PLEGAR Y MOVER LA MÁQUINA PARA CORRER.....	25
MANTENIMIENTO Y SOLUCIÓN DE PROBLEMAS.....	26
GUÍAS DE EJERCICIOS.....	29
LISTA DE LAS PIEZAS.....	30
DIBUJO DE PIEZAS.....	32
CÓMO PEDIR PIEZAS DE REPUESTO.....	Contraportada
INFORMACIÓN SOBRE EL RECICLAJE.....	Contraportada

COLOCACIÓN DE LAS CALCOMANÍAS DE ADVERTENCIA

Las calcomanías de advertencia mostradas se incluyen con este producto. Coloque las calcomanías de advertencia encima de las advertencias en inglés en las ubicaciones indicadas. **Si una calcomanía se perdió o es ilegible, llame al número de teléfono de la portada de este manual y solicite una calcomanía de repuesto gratuita. Coloque la calcomanía en la ubicación mostrada.** Nota: Es posible que las calcomanías no se muestren a tamaño real.



⚠ PRECAUCIÓN
Mantenga sus manos y pies alejados de esta área mientras la máquina para correr esté en operación.

⚠ ADVERTENCIA
Protéjase y proteja a otros de riesgo de lesiones serias. Lea el manual del usuario y:

- Párese solo en los rieles de soporte para los pies al comenzar o parar la cinta de correr.
- Cambie la velocidad en aumentos pequeños.
- Sostenga las barandas para prevenir caídas y siempre porte el sujetador mientras opera la cinta de correr.
- Pare si se siente débil, mareado o corto de aliento.
- Enganche el seguro de almacenamiento completamente antes que la cinta de correr se mueva o se guarde.
- Antes de doblar la máquina para correr a la posición de inclinación, debe ajustar la inclinación a zero.

• Nunca permita a los niños en o alrededor de la cinta de correr.

• Quite la llave cuando no esté en uso.

• Mantenga ropas, dedos, y cabello lejos de la banda en movimiento.

• Nunca trate de ajustar o arreglar la banda mientras que se esté moviendo.

• Siempre use zapatos atléticos mientras opera la cinta de correr.

NORDICTRACK y IFIT son marcas registradas de ICON Health & Fitness, Inc. Google Maps es una marca de Google LLC. La marca y los logotipos de Bluetooth® son marcas registradas de Bluetooth SIG, Inc. y se ofrecen en virtud de una licencia. Android y Google Play son marcas de Google LLC. IOS es una marca o marca registrada de Cisco en los EE. UU. y otros países y se ofrece en virtud de una licencia.

PRECAUCIONES IMPORTANTES

⚠️ ADVERTENCIA: Para reducir el riesgo de quemaduras, incendio, descargas eléctricas y lesiones a las personas, lea todas las precauciones importantes e instrucciones de este manual y todas las advertencias presentes en su máquina para correr, antes de utilizarla. ICON no asume ninguna responsabilidad por lesiones personales ni daños a la propiedad que ocurran por el uso de este producto o a través del mismo.

1. Es la responsabilidad del propietario asegurarse de que todos los usuarios de la máquina para correr estén adecuadamente informados sobre todos los avisos y precauciones.
2. Antes de comenzar cualquier programa de ejercicios, consulte con su médico. Esto es particularmente importante para individuos mayores de 35 años o individuos con problemas de salud preexistentes.
3. La máquina para correr no está destinada a personas con capacidades físicas, sensoriales o psíquicas reducidas o carentes de experiencia y conocimiento, a no ser que estén supervisadas o sean instruidas acerca del uso de la máquina para correr por una persona responsable de su seguridad.
4. Use la máquina para correr solamente como se describe en este manual.
5. La máquina para correr está diseñada únicamente para uso dentro del hogar. No use esta máquina para correr en ningún lugar comercial, de alquiler o institucional.
6. Guarde la máquina para correr en un lugar cerrado, alejada del polvo y de la humedad. No guarde la máquina para correr ni en el garaje ni en un patio cubierto ni cerca de agua.
7. Coloque la máquina para correr en una superficie plana, con al menos 2,4 m de espacio libre en la parte trasera y 0,6 m de espacio libre en cada lado. No coloque la máquina para correr sobre una superficie que pueda bloquear cualquier entrada de aire. Para proteger el piso o la alfombra contra cualquier daño, coloque un tapete debajo de la máquina para correr.
8. No utilice la máquina para correr en lugares donde se usen aerosoles o donde se administre oxígeno.
9. Mantenga a los niños menores de 16 años y animales domésticos alejados de la máquina para correr en todo momento.
10. La máquina para correr solo deben utilizarla personas que pesen 135 kg o menos.
11. Nunca permita que más de una persona use la máquina para correr al mismo tiempo.
12. Vista ropa deportiva apropiada cuando use la máquina para correr. No use ropa suelta que pueda engancharse en la máquina para correr. Se recomienda ropa deportiva ajustada para hombres y mujeres. *Utilice siempre calzado deportivo. Nunca use la máquina para correr descalzo, en calcetines o sandalias.*
13. Cuando conecte el cable eléctrico (vea la página 17), enchúfelo a un circuito conectado a tierra. No debe haber ningún otro aparato en el mismo circuito.
14. Si se requiere un cable de extensión, utilice únicamente un cable de 3 conductores de calibre 14 (2 mm²) con una longitud no superior a 1,5 m.
15. Mantenga el cable eléctrico alejado de superficies calientes.
16. Nunca mueva la banda para caminar mientras el aparato esté apagado. No ponga a funcionar su máquina para correr si el cable eléctrico o el enchufe están dañados o si la máquina para correr no está funcionando correctamente. (Vea MANTENIMIENTO Y SOLUCIÓN DE PROBLEMAS en la página 26 si la máquina para correr no está funcionando correctamente.)
17. Lea, entienda y pruebe el procedimiento de parada de emergencia antes de usar la máquina para correr (vea CÓMO ENCENDER EL APARATO en la página 19). Use siempre el gancho cuando use la máquina para correr.

18. Párese siempre sobre los rieles para los pies al poner en marcha o parar la banda para caminar. Sujétese siempre a las barandas cuando haga ejercicios en la máquina para correr.
19. Cuando haya una persona caminando en la máquina para correr, el nivel de ruido de la máquina para correr aumentará.
20. Mantenga los dedos, el cabello y la ropa alejados de la banda para caminar en movimiento.
21. La máquina para correr es capaz de alcanzar altas velocidades. Ajuste la velocidad gradualmente para evitar cambios repentinos de velocidad.
22. Nunca deje la máquina para correr desatendida mientras esté en funcionamiento. Siempre retire la llave, coloque el interruptor eléctrico en la posición Off (apagado) (vea el dibujo de la página 5 para la ubicación del interruptor) y desenchufe el cable eléctrico cuando la máquina para correr no esté en uso.
23. No intente mover la máquina para correr hasta que esté correctamente ensamblada. (Vea MONTAJE en la página 7, y CÓMO PLEGAR Y MOVER LA MÁQUINA PARA CORRER en la página 25.) Usted debe poder levantar cómodamente 20 kg para mover la máquina para correr.
24. Cuando pliegue o mueva la máquina para correr, asegúrese de que el pasador de almacenamiento esté sosteniendo la armadura con seguridad en la posición de almacenamiento. No ponga a funcionar la máquina para correr mientras esté plegada.
25. No cambie la inclinación de la máquina para correr colocando objetos debajo de esta.
26. Nunca inserte ningún objeto dentro de ninguna abertura en la máquina para correr.
27. Inspeccione y apriete correctamente todas las piezas cada vez que se use la máquina para correr.
28. **PELIGRO:** Desconecte siempre el cable eléctrico después del uso, antes de limpiar la máquina para correr y antes de realizar las operaciones de mantenimiento y ajuste descritas en este manual. Nunca retire la cubierta del motor a menos que sea bajo la dirección de un representante de servicio autorizado. Cualquier procedimiento de servicio distinto de los incluidos en este manual debe ser realizado solamente por un representante de servicio técnico autorizado.
29. El hacer ejercicios en exceso puede causar lesiones graves o incluso la muerte. Si experimenta mareos, se queda sin aliento o siente dolor mientras hace ejercicios, deténgase inmediatamente y descanse.

CONSERVE ESTAS INSTRUCCIONES

ANTES DE COMENZAR

Gracias por seleccionar la nueva máquina para correr NORDICTRACK® S201. La máquina para correr S201 ofrece una variedad impresionante de funciones diseñadas para hacer sus entrenamientos en casa más agradables y eficaces.

Para su beneficio, lea el manual cuidadosamente antes de usar la máquina para correr. Si tiene preguntas después de leer este manual, vea la portada de este manual. Para que le podamos asistir de manera

más eficaz, tome nota del número de modelo del producto y del número de serie antes de contactarnos. El número de modelo y la ubicación de la calcomanía con el número de serie se muestran en la portada de este manual.

Antes de seguir leyendo, por favor familiarícese con las piezas que aparecen etiquetadas en el dibujo de abajo.

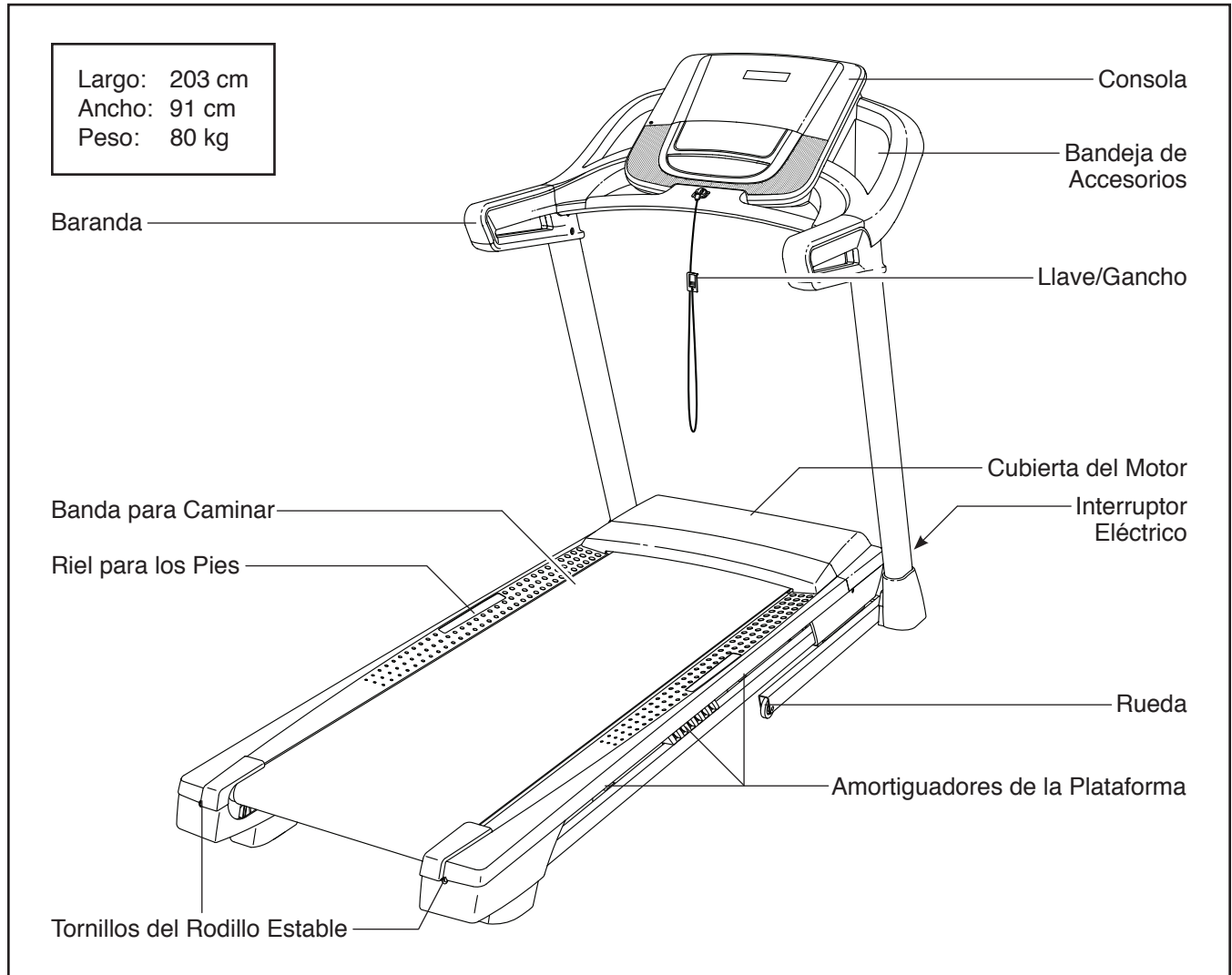
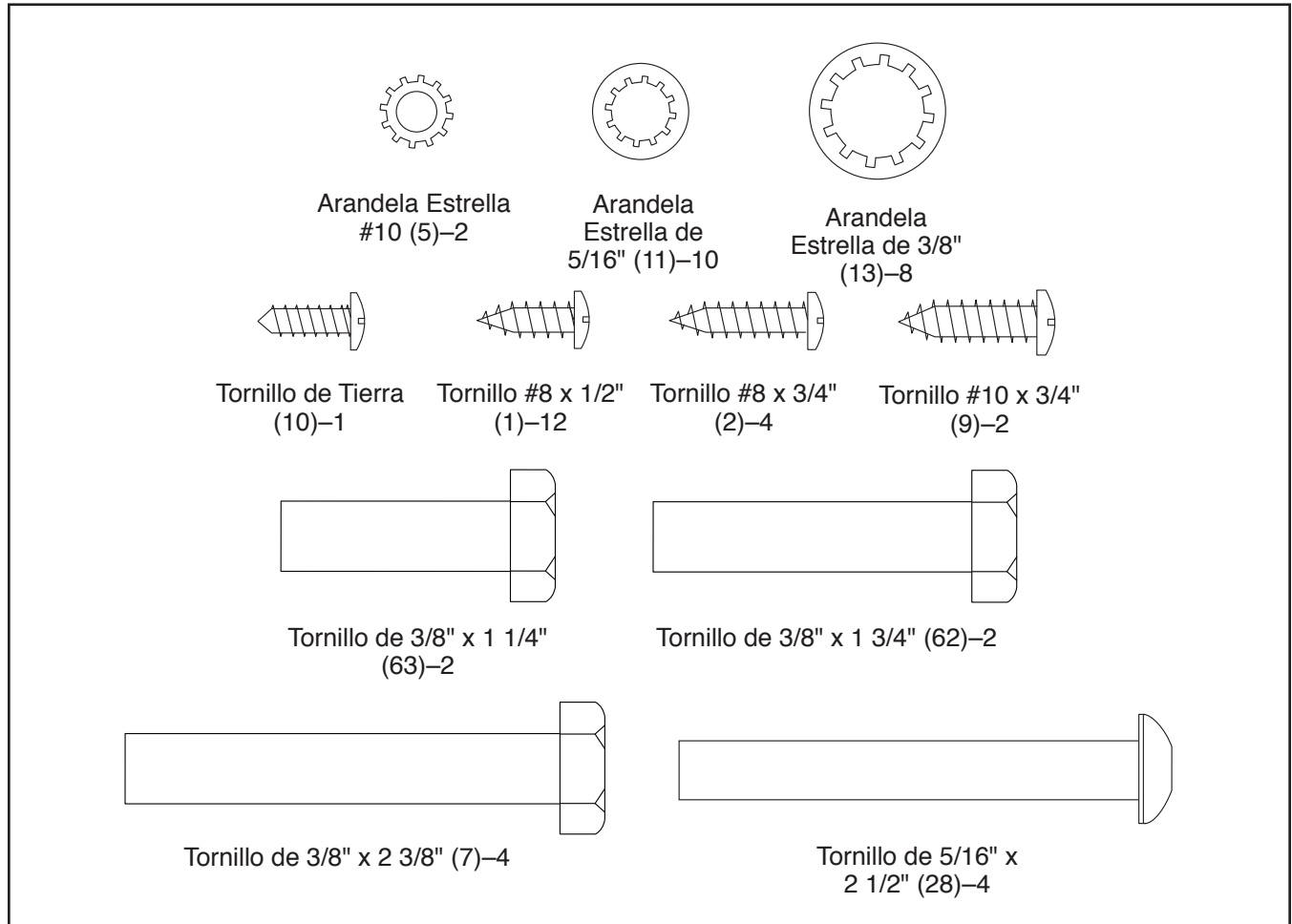

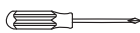



DIAGRAMA DE IDENTIFICACIÓN DE PIEZAS

Utilice los dibujos que aparecen a continuación para identificar las piezas pequeñas utilizadas para el montaje. El número que aparece entre paréntesis a continuación de cada dibujo es el número de clave de la pieza en la LISTA DE LAS PIEZAS que hallará cerca del final de este manual. El número que aparece a continuación del número de clave es el número de unidades utilizadas para el montaje. **Nota: Si la pieza no aparece en el kit de componentes de montaje, compruebe si está montada de antemano. Pueden incluirse piezas adicionales.**



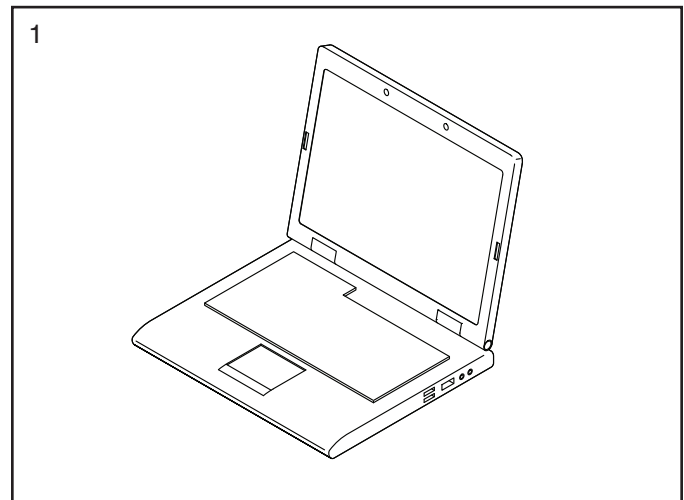
MONTAJE

- El montaje requiere dos personas.
 - Coloque todas las piezas en un área despejada y retire los materiales de empaque. No se deshaga de los materiales de empaque hasta haber terminado todos los pasos de montaje.
 - Tras el envío, podría haber una sustancia aceitosa en el exterior de la máquina para correr. Se trata de algo normal. Si observa una sustancia aceitosa en la máquina para correr, límpiela con un paño suave y un limpiador leve no abrasivo.
 - Para identificar las piezas pequeñas, vea la página 6.
 - Las piezas del lado izquierdo están marcadas con "L" o "Left" y las piezas del lado derecho están marcadas con "R" o "Right".
 - El montaje requerirá las siguientes herramientas:
 - Llaves hexagonales incluidas 
 - un destornillador estrella 
 - Una llave inglesa 
- Para evitar dañar las piezas, no utilice herramientas eléctricas.

1. Visite iconsupport.eu con su computadora y registre su producto.

- Documenta su propiedad
- Activa su garantía
- Garantiza una asistencia prioritaria al cliente si necesitara asistencia en algún momento

Nota: Si no dispone de acceso a Internet, llame al Servicio al Cliente (vea la portada de este manual) para registrar su producto.

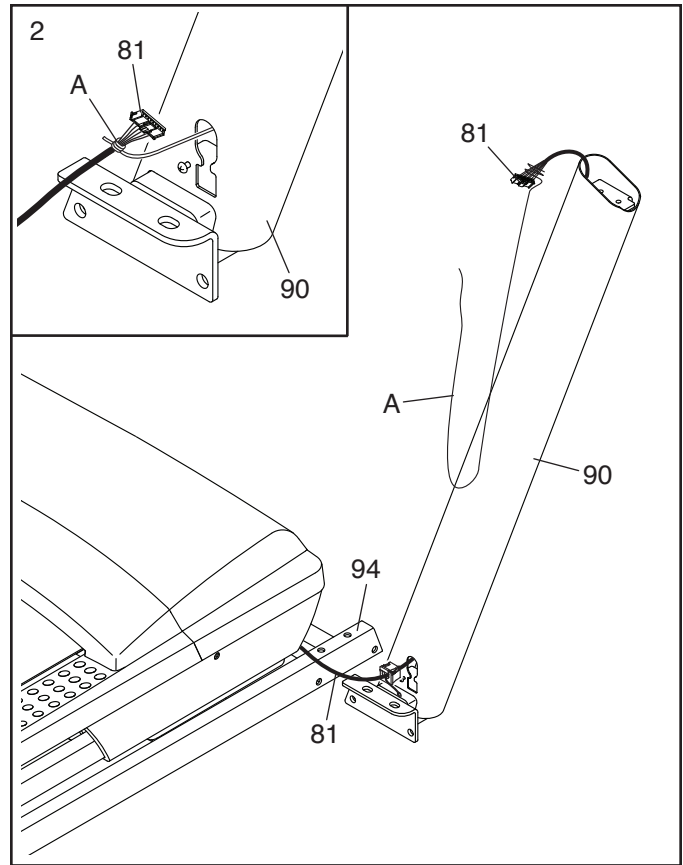


2. **Asegúrese de que el cable eléctrico esté desenchufado.**

Retire la atadura que sujeta el Cable del Montante Vertical (81) a la parte delantera de la Base (94).

A continuación, identifique el Montante Vertical Derecho (90). Pídale a otra persona que sostenga el Montante Vertical Derecho cerca de la Base (94).

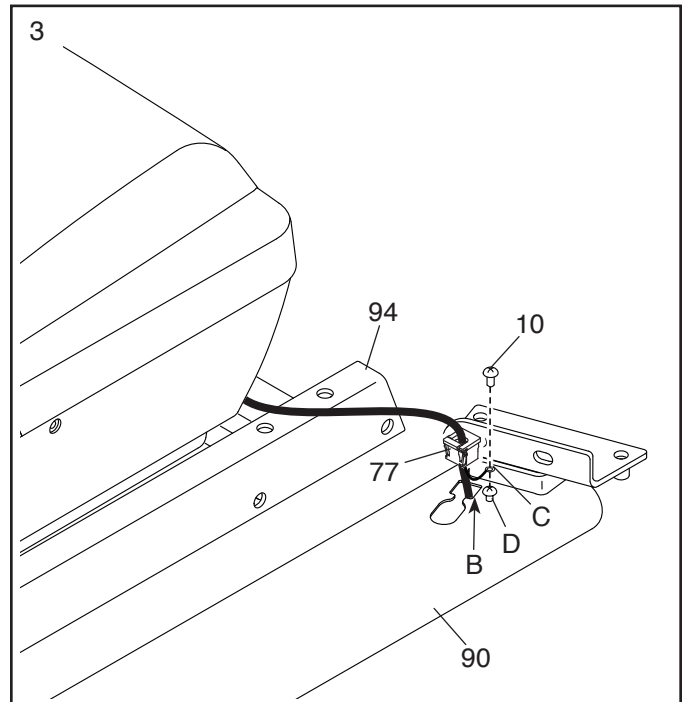
Vea el diagrama incluido. Amarre con seguridad la atadura de cables (A) en el Montante Vertical Derecho (90) alrededor del extremo del Cable del Montante Vertical (81). Luego, inserte el Cable del Montante Vertical en el extremo inferior del Montante Vertical Derecho y tire del extremo superior de la atadura de cables hasta que el Cableado Eléctrico pase a través del Montante Vertical Derecho.



3. Tienda el Montante Vertical Derecho (90) cerca de la Base (94). Presione el Ojal Reforzado (77) para introducirlo en el orificio cuadrado (B) del Montante Vertical Derecho. **No pellizque el cable de tierra (C).**

Si existe un tornillo (D) ya conectado al Montante Vertical Derecho (90), retire y deseche el tornillo.

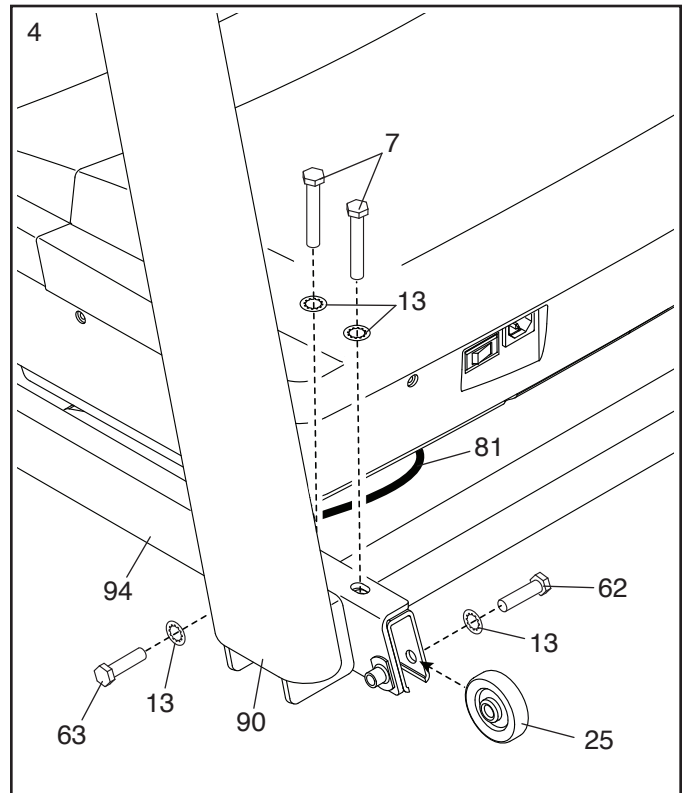
Luego, conecte el cable de tierra (C) al Montante Vertical Derecho (90) con un Tornillo de Tierra (10).



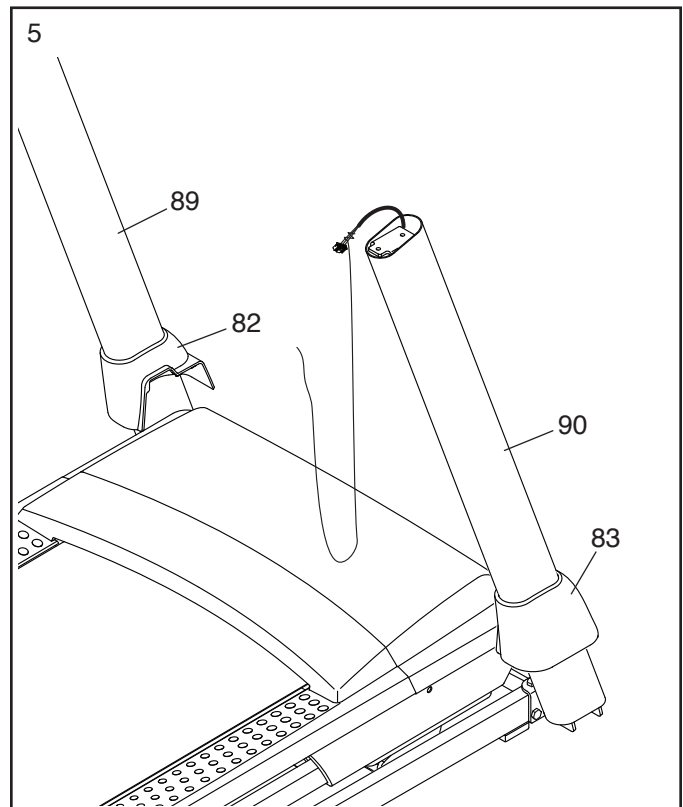
4. Sostenga el Montante Vertical Derecho (90) apoyado contra la Base (94). **No pellizque el Cable del Montante Vertical (81).**

Conecte el Montante Vertical Derecho (90) y una Rueda (25) con dos Tornillos de 3/8" x 2 3/8" (7), un Tornillo de 3/8" x 1 1/4" (63), un Tornillo de 3/8" x 1 3/4" (62) y cuatro Arandelas Estrella de 3/8" (13) como se muestra; **no apriete aún completamente los Tornillos.**

Conecte el Montante Vertical Izquierdo (que no se muestra) y la otra Rueda (que no se muestra) de la misma manera. Nota: No hay cables en el lado izquierdo.

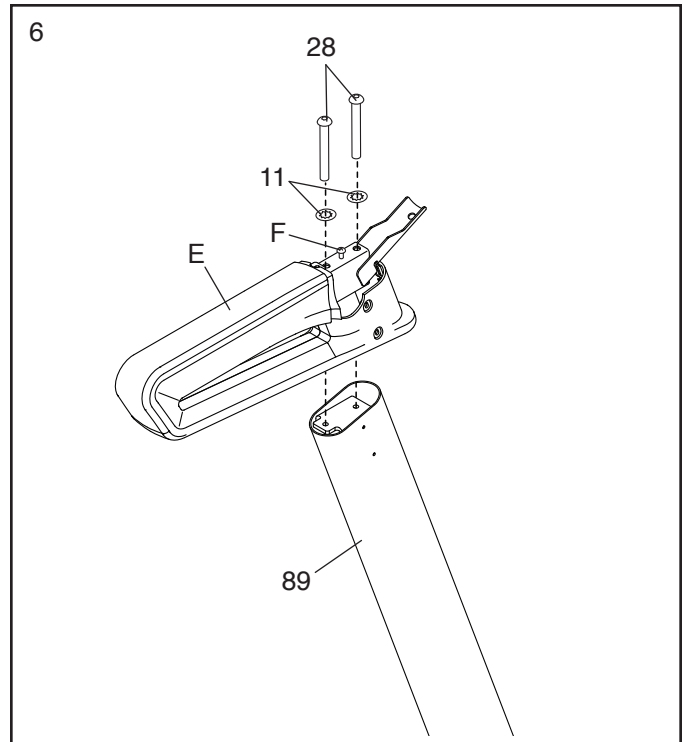


5. Identifique las Cubiertas Izquierda y Derecha de la Base (82, 83). Deslice la Cubierta Izquierda de la Base sobre el Montante Vertical Izquierdo (89) y deslice la Cubierta Derecha de la Base sobre el Montante Vertical Derecho (90). **No encaje a presión aún las Cubiertas de la Base.**



6. Identifique el montaje de la baranda izquierda (E). Conecte el montaje de la baranda izquierda al Montante Vertical Izquierdo (89) con dos Tornillos de 5/16" x 2 1/2" (28) y dos Arandelas Estrella de 5/16" (11); **no apriete aún completamente los Tornillos.**

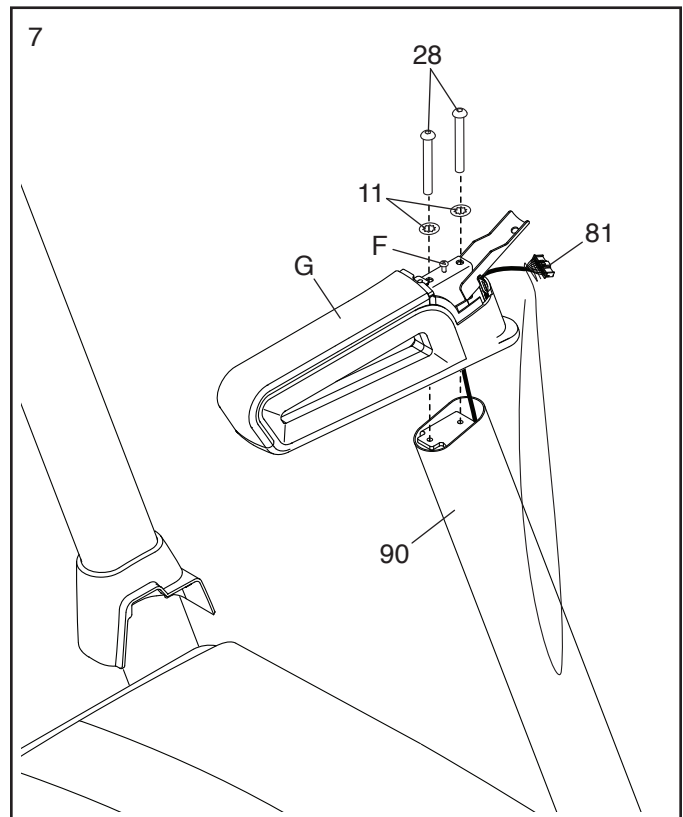
Luego, retire y deseche el tornillo (F) indicado.



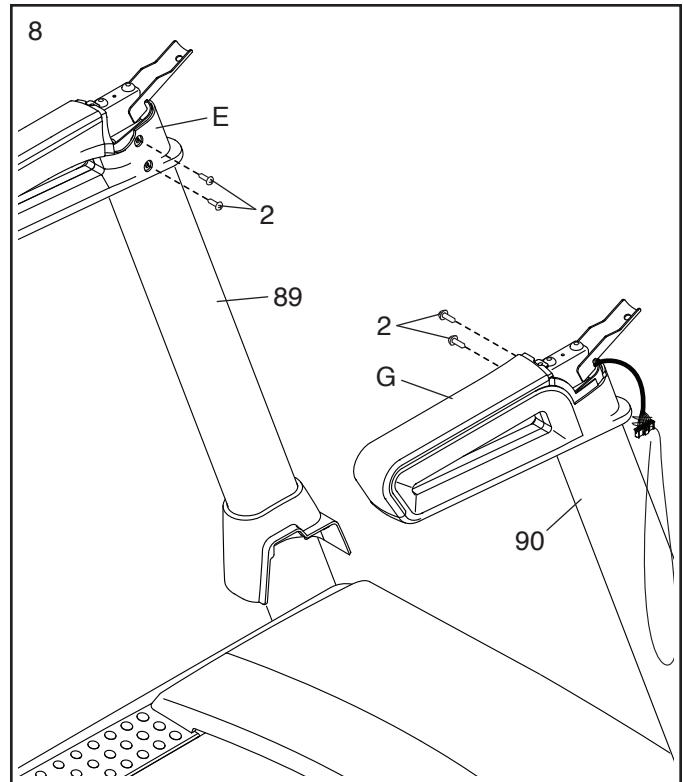
7. Inserte el Cable del Montante Vertical (81) hacia el interior del conjunto de la baranda derecha (G) y tire de él para hacerlo salir por la parte delantera como se muestra.

Conecte el montaje de la baranda derecha (G) al Montante Vertical Derecho (90) con dos Tornillos de 5/16" x 2 1/2" (28) y dos Arandelas Estrella de 5/16" (11). **Asegúrese de no pellizcar el Cable del Montante Vertical (81); no apriete aún completamente los Tornillos.**

Luego, retire y deseche el tornillo (F) indicado.



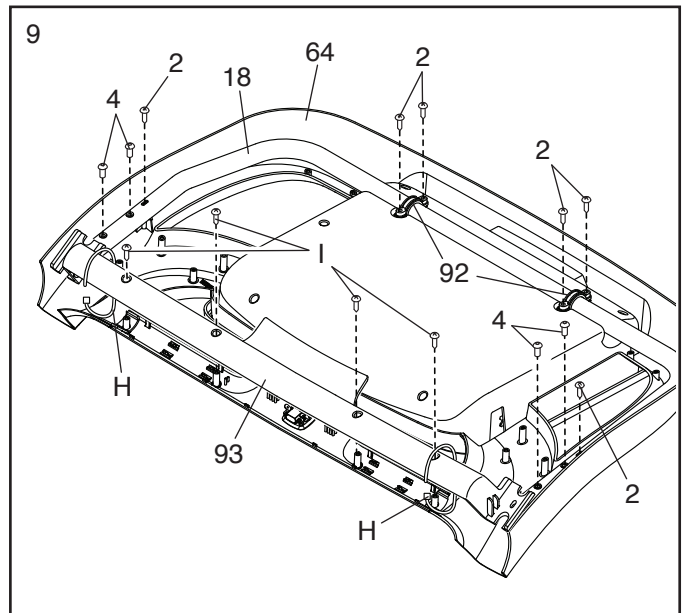
8. Apriete cuatro Tornillos #8 x 3/4" (2) a los conjuntos de las barandas izquierda y derecha (E, G) y los Montantes Verticales Izquierdo y Derecho (89, 90).



9. Coloque la Base de la Consola (64) boca abajo sobre una superficie blanda para evitar que se raye. Si hay ataduras (H) sujetando la Barra Cruzada (93) a la Base de la Consola, retire las ataduras.

Retire y deseche los cuatro tornillos (I) indicados. Luego, retire la Barra Cruzada (93).

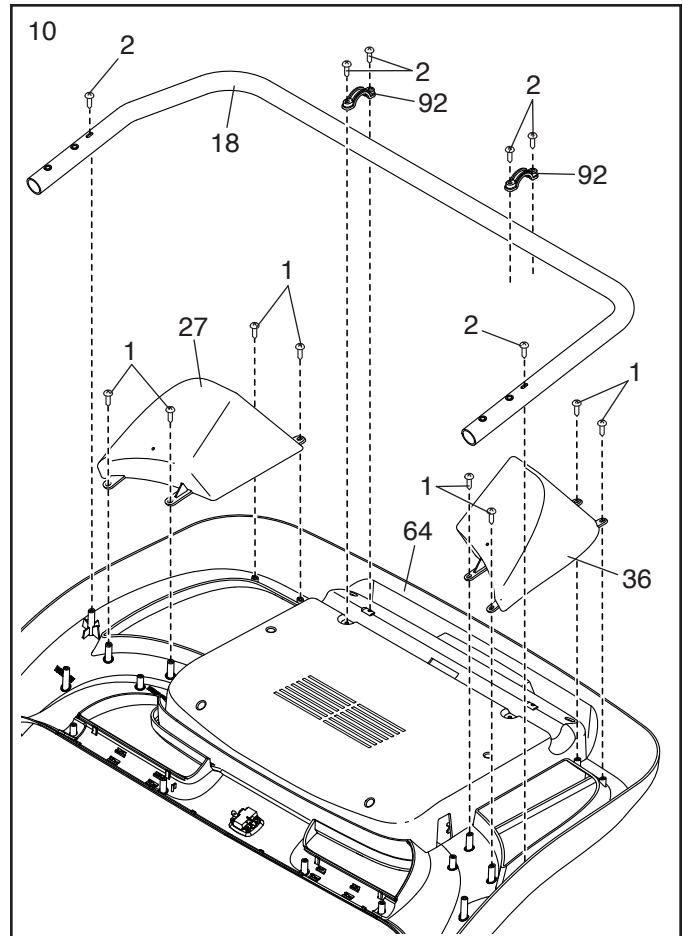
A continuación, retire y conserve los cuatro Tornillos de 5/16" x 3/4" (4) y los seis Tornillos #8 x 3/4" (2). Luego, eleve las dos Abrazaderas de la Consola (92) para extraerlas y la Armadura de la Consola (18).



10. Identifique las Bandejas Derecha e Izquierda (27, 36).

Conecte las Bandejas (27, 36) a la Base de la Consola (64) con ocho Tornillos #8 x 1/2" (1); **no apriete en exceso los Tornillos.**

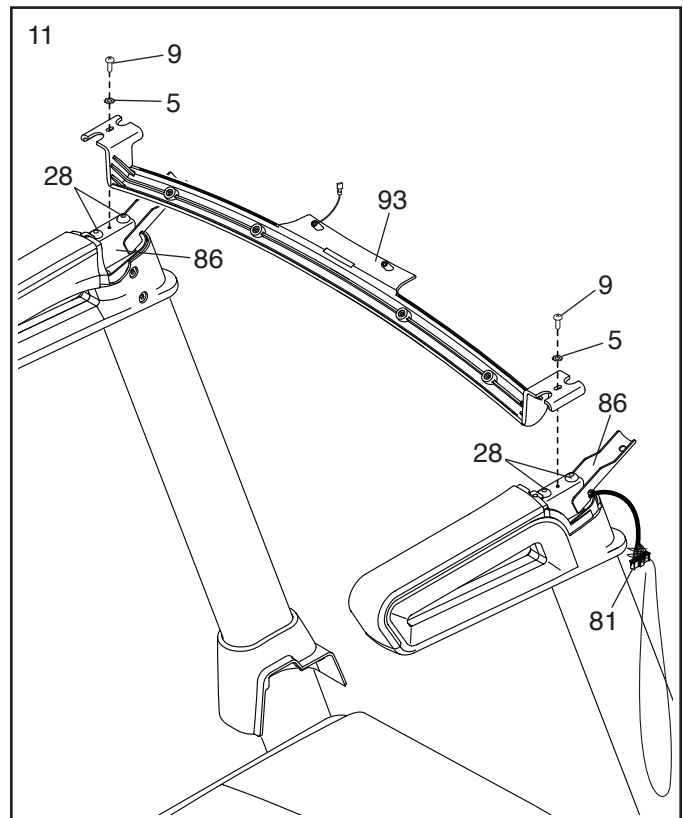
Luego, reconecte la Armadura de la Consola (18) con los seis Tornillos #8 x 3/4" (2) y las dos Abrazaderas de la Consola (92) que retiró en el paso 9; **no apriete en exceso los Tornillos.**



11. **IMPORTANTE:** Para no dañar la Barra Cruzada (93), no utilice herramientas eléctricas ni apriete en exceso los Tornillos #10 x 3/4" (9).

Oriente la Barra Cruzada (93) como se muestra. Conecte la Barra Cruzada a las Barandas (86) con dos Tornillos #10 x 3/4" (9) y dos Arandelas Estrella #10 (5); **apriete parcialmente ambos Tornillos y, luego, apriételes completamente.**

No pellizque el Cable del Montante Vertical (81). Apriete firmemente los cuatro Tornillos de 5/16" x 2 1/2" (28).



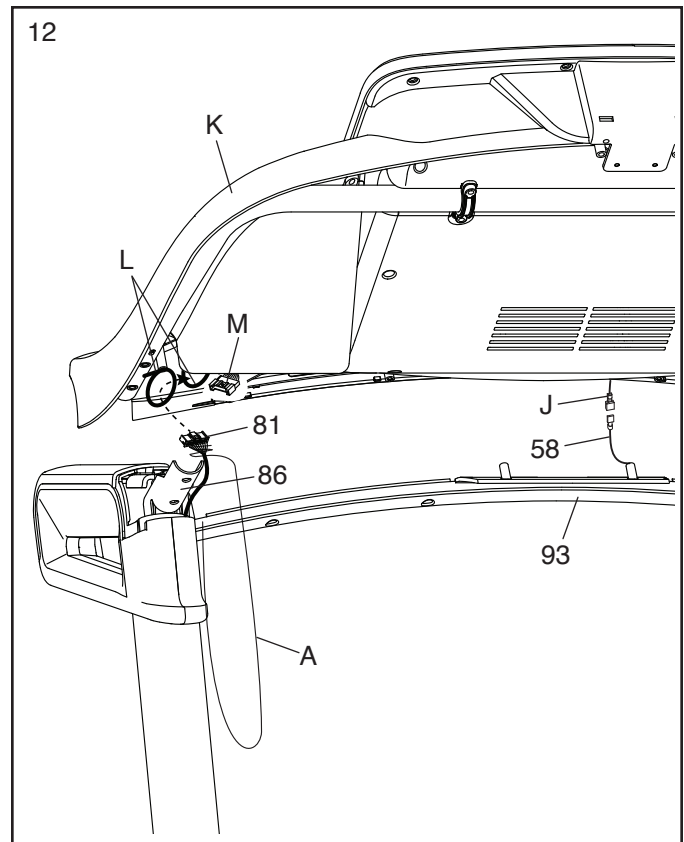
12. Con la ayuda de otra persona, sostenga el conjunto de la consola (K) cerca de las Barandas (86) (solo se muestra un lado).

Conecte el cable de tierra (J) del conjunto de la consola (K) al Cable de Tierra de la Consola (58) de la Barra Cruzada (93).

A continuación, inserte el Cable del Montante Vertical (81) a través de las dos ataduras para cables en bucle (L) indicadas del conjunto de la consola (K).

Conecte el Cable del Montante Vertical (81) al cable de la consola (M). **Los conectores deben deslizarse juntos fácilmente y encajar en su lugar.** Si no lo hacen, gire un conector y vuelva a intentarlo.

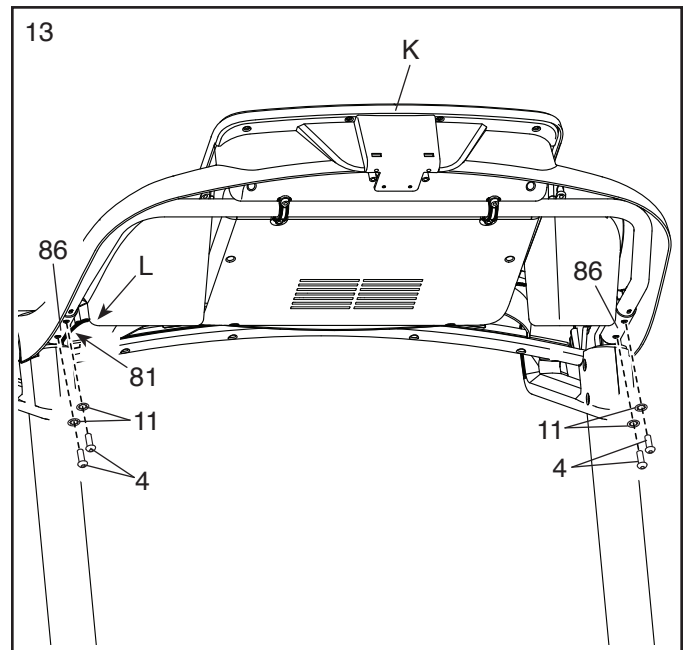
Luego, retire la atadura de cables (A) del Cable del Montante Vertical (81).



13. Coloque el conjunto de la consola (K) en los soportes de las Barandas (86). **No pellizque ningún cable.**

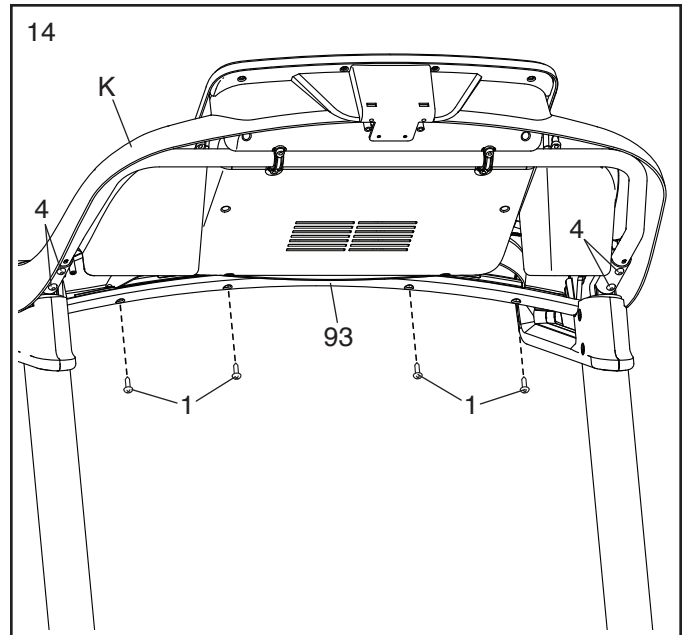
Conecte el conjunto de la consola (K) con los cuatro Tornillos de 5/16" x 3/4" (4) que retiró en el paso 9 y cuatro Arandelas Estrella de 5/16" (11); **no apriete aún completamente los Tornillos.**

Inserte el Cable del Montante Vertical (81) sobrante en el conjunto de la consola. Luego, tire de las dos ataduras (L) contra el Cable del Montante Vertical y corte el sobrante de las ataduras.



14. Conecte la Barra Cruzada (93) al conjunto de la consola (K) con cuatro Tornillos #8 x 1/2" (1); **apriete parcialmente los cuatro Tornillos y, luego, apriete completamente cada uno de ellos.**

Luego, apriete firmemente los cuatro Tornillos de 5/16" x 3/4" (4).

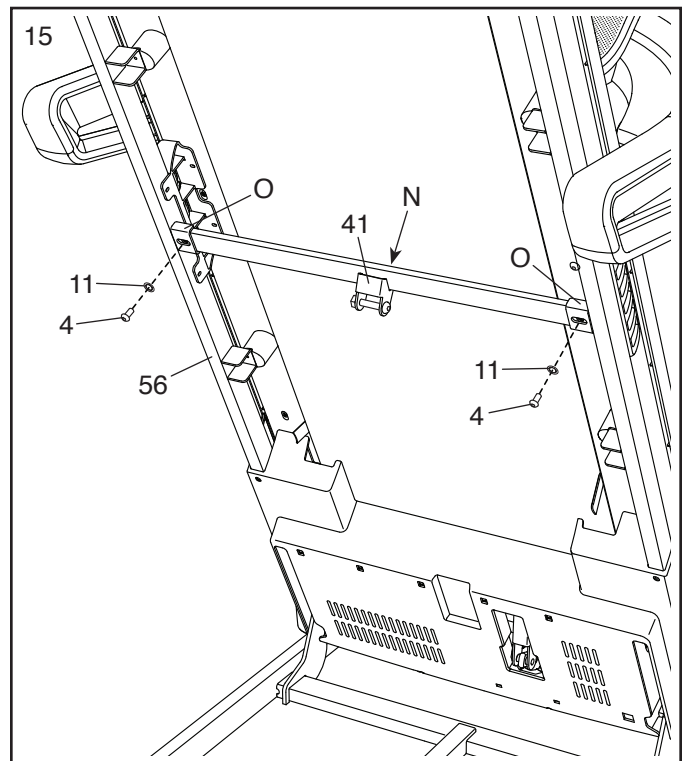


15. **Nota: Si la máquina para correr se ensambla sobre una superficie lisa, podría desplazarse sola en este paso.**

Retire los dos Tornillos de 5/16" x 3/4" (4) de la Barra Cruzada del Pasador (41).

Eleve la Armadura (56) para situarla en posición vertical. **Pídale a otra persona que sostenga la Armadura hasta completar el paso 17.**

Oriente la Barra Cruzada del Pasador (41) como se muestra. **Asegúrese de que el adhesivo (N) "This side toward belt" (Este lado hacia la banda) quede orientado hacia la máquina para correr.** Conecte la Barra Cruzada del Pasador a los soportes (O) de la Armadura (56) con los dos Tornillos de 5/16" x 3/4" (4) que retiró hace unos instantes y dos Arandelas Estrella de 5/16" (11).

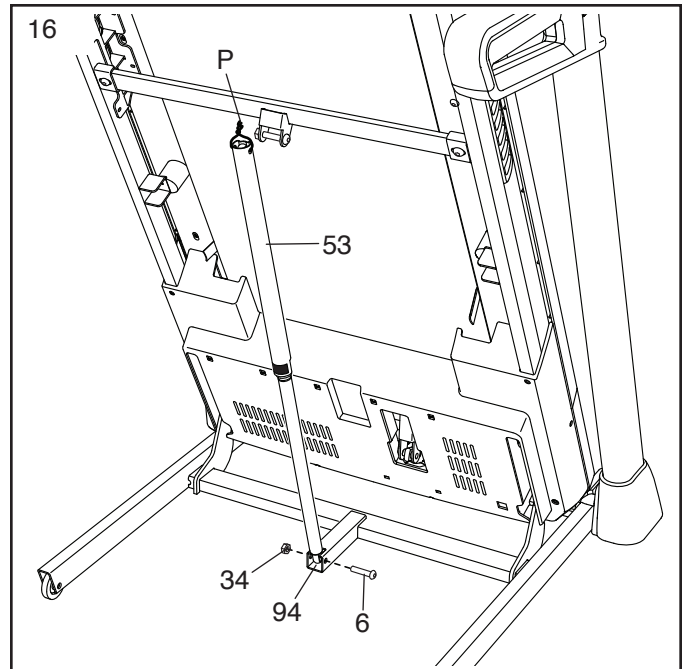


16. Retire la Tuerca de 5/16" (34) y el Perno de 5/16" x 1 3/4" (6) del soporte de la Base (94).

A continuación, oriente el Pasador de Almacenamiento (53) como se muestra.

Conecte el extremo inferior del Pasador de Almacenamiento (53) al soporte de la Base (94) con el Perno de 5/16" x 1 3/4" (6) y la Tuerca de 5/16" (34) como se muestra.

Luego, eleve el Pasador de Almacenamiento (53) hasta la posición vertical y retire la atadura (P).

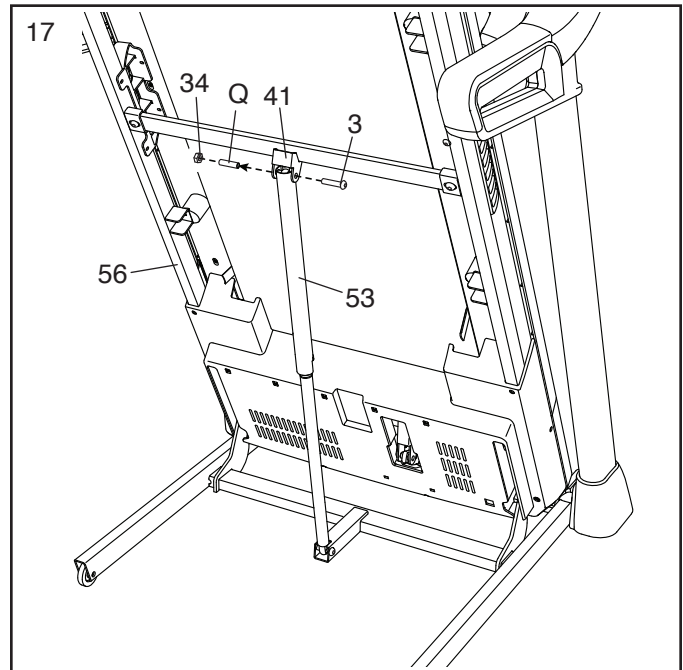


17. Retire la Tuerca de 5/16" (34) y el Perno de 5/16" x 2 1/4" (3) del soporte de la Barra Cruzada del Pasador (41).

Alinee el extremo superior del Pasador de Almacenamiento (53) con el soporte de la Barra Cruzada del Pasador (41) e inserte el Perno de 5/16" x 2 1/4" (3) a través del soporte y el Pasador de Almacenamiento. **Al hacerlo, se expulsará un espaciador (Q) del Pasador de Almacenamiento; deseche el espaciador.**

A continuación, apriete la Tuerca de 5/16" (34) al Perno de 5/16" x 2 1/4" (3). **No apriete en exceso la Tuerca; el Pasador de Almacenamiento (53) debe poder pivotar.**

Luego, baje la Armadura (56) (vea CÓMO BAJAR LA MÁQUINA PARA CORRER PARA EL USO en la página 25).

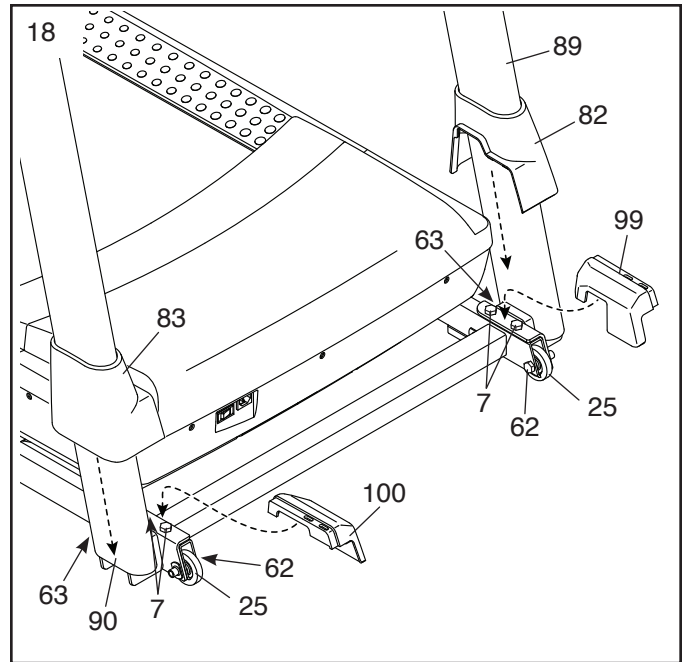


18. **Apriete firmemente los cuatro Tornillos de 3/8" x 2 3/8" (7) y los dos Tornillos de 3/8" x 1 1/4" (63).**

A continuación, apriete los dos Tornillos de 3/8" x 1 3/4" (62); las Ruedas (25) deben poder girar libremente.

A continuación, coloque la Cubierta Interior Izquierda de la Base (99) sobre el Montante Vertical Izquierdo (89). Deslice la Cubierta Izquierda de la Base (82) hacia abajo y presiónela contra la Cubierta Interior Izquierda de la Base.

Luego, coloque la Cubierta Interior Derecha de la Base (100) sobre el extremo inferior del Montante Vertical Derecho (90). Deslice la Cubierta Derecha de la Base (83) hacia abajo y presiónela contra la Cubierta Interior Derecha de la Base.



19. **Asegúrese de que todas las piezas estén apropiadamente apretadas antes de utilizar la máquina para correr.** Si quedan láminas de plástico sobre las calcomanías de la máquina para correr, retire el plástico. Para proteger el piso o alfombra, coloque un tapete debajo de la máquina para correr. Para evitar daños a la consola, guarde su máquina para correr protegida de la luz directa del sol. Guarde la llave hexagonal en un lugar seguro; la llave hexagonal se usa para ajustar la banda para caminar (vea las páginas 27 y 28). Nota: Pueden incluirse componentes de montaje adicionales.

CÓMO USAR LA MÁQUINA PARA CORRER

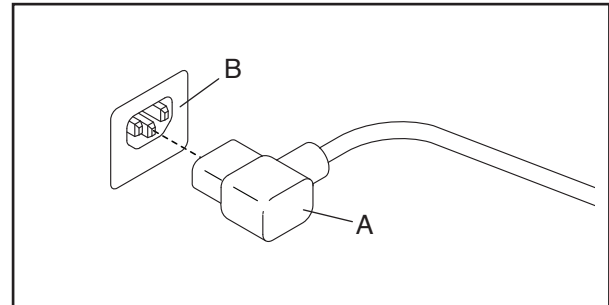
CÓMO ENCHUFAR EL CABLE ELÉCTRICO

Este producto debe conectarse a tierra. Si dejara de funcionar correctamente o se averiara, la conexión a tierra proporciona una vía de resistencia menor de la corriente eléctrica para reducir el riesgo de descarga eléctrica. El cable eléctrico de este producto presenta un conductor de conexión a tierra del aparato y un enchufe con toma de tierra. **IMPORTANTE: Si el cable eléctrico se daña, debe reemplazarse por un cable eléctrico recomendado por el fabricante.**

⚠ PELIGRO: Una conexión incorrecta del conducto de conexión a tierra del aparato puede incrementar el riesgo de descarga eléctrica. Consulte a un electricista o a un técnico cualificado si duda de si el producto está conectado correctamente a tierra. No modifique el enchufe suministrado con el producto; si no encaja en el tomacorriente, llame a un electricista cualificado para que instale un tomacorriente adecuado.

Siga los pasos siguientes para enchufar el cable eléctrico.

1. Enchufe el extremo indicado del cable eléctrico (A) en la toma de la máquina para correr (B).



2. Enchufe el cable eléctrico (A) a una toma eléctrica (C) adecuadamente instalada y conectada a tierra que cumpla con todas las normas y ordenanzas locales.

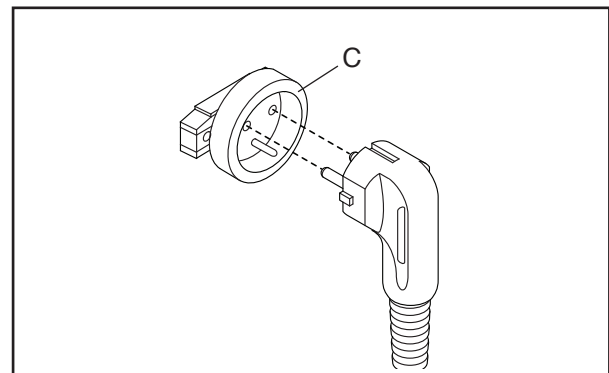
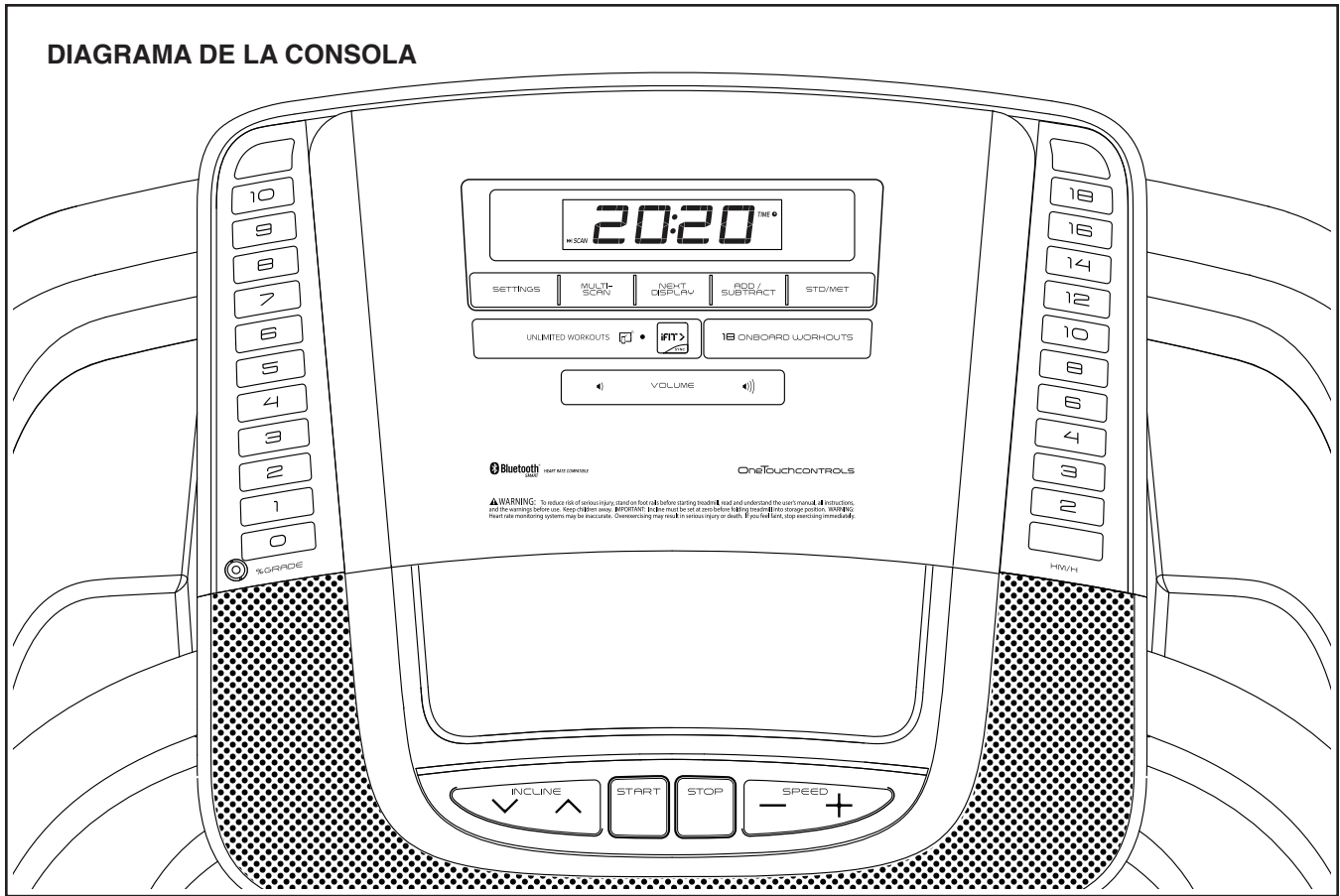


DIAGRAMA DE LA CONSOLA



APLICACIÓN DE LA CALCOMANÍA DE ADVERTENCIA

Busque las advertencias de la consola que estén en inglés. Encontrará las mismas advertencias en otros idiomas en la hoja de calcomanías incluida. Aplique la calcomanía de advertencia en español a la consola.

CARACTERÍSTICAS DE LA CONSOLA

La consola de la máquina para correr ofrece toda una selección de funciones diseñadas para hacer sus entrenamientos más efectivos y agradables. Mientras hace ejercicios, podrá cambiar la velocidad y la inclinación de la máquina para correr con solo tocar un botón. Durante sus entrenamientos, la consola proveerá información continua de los ejercicios. Usted también puede medir su ritmo cardíaco usando un monitor de ritmo cardíaco compatible. **Vea la página 24 para obtener más información sobre la compra de un monitor de ritmo cardíaco wearable.**

También puede conectar su tableta a la consola y utilizar la app iFit®—Workouts at Home para realizar entrenamientos automatizados y guiados por un entrenador, marcarse metas de estado físico y controlar su progreso.

Usted puede incluso escuchar su música favorita de entrenamiento o audiolibros con el sistema de sonido de la consola, mientras hace ejercicios.

Para encender el aparato, vea la página 19. Para utilizar la función manual, vea la página 19. Para utilizar un entrenamiento integrado, vea la página 21. Para conectar su tableta a la consola, vea la página 22. Para conectar su monitor de ritmo cardíaco a la consola, vea la página 22. Para utilizar la función de ajustes, vea la página 23. Para usar el sistema de sonido, vea la página 24.

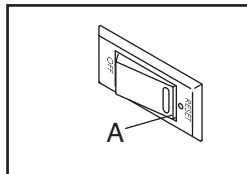
IMPORTANTE: Retire cualquier lámina de plástico que pueda quedar sobre la consola. Para evitar que se produzcan daños en la plataforma para caminar, póngase calzado deportivo limpio al usar la máquina para correr. La primera vez que use la máquina para correr, observe la alineación de la banda para caminar y céntrela en caso necesario (vea la página 28).

Nota: La consola puede mostrar la velocidad y la distancia en millas o kilómetros. Para ver qué unidad de medida está seleccionada, vea LA FUNCIÓN DE AJUSTES en la página 23. Para cambiar la unidad de medida, pulse el botón STD/MET (estándar/métrica).

CÓMO ENCENDER EL APARATO

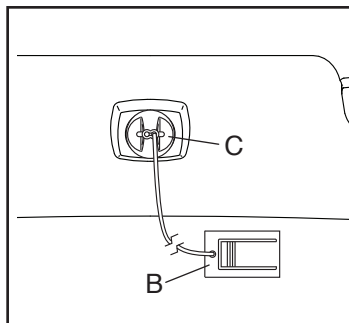
IMPORTANTE: Si la máquina para correr ha sido expuesta a bajas temperaturas, deje que alcance la temperatura ambiente antes de encenderla. De lo contrario, las pantallas de la consola u otros componentes eléctricos pueden resultar dañados.

Enchufe el cable eléctrico (vea la página 17). A continuación, localice el interruptor eléctrico en la armadura de la máquina para correr, cerca del cable eléctrico. Asegúrese de que el interruptor se encuentre en la posición Reset (reiniciar) (A).



IMPORTANTE: La consola puede presentar una función de demostración en pantalla diseñada para su uso mientras la máquina para correr se exhibe en una tienda. Si las pantallas se iluminan cuando usted enchufa el cable eléctrico y coloca el interruptor eléctrico en la posición Reset (reiniciar), se activa la función de demostración. Para apagar la función de demostración, mantenga pulsado el botón Stop (parar) durante algunos segundos. Si las pantallas permanecen encendidas, vea LA FUNCIÓN DE AJUSTES en la página 23 para desactivar la función de demostración.

A continuación, párese en los rieles para los pies de la máquina para correr. Busque el gancho (B) conectado a la llave (C) y deslícelo por el cinturón de su ropa. Luego, inserte la llave en la consola.



Tras unos instantes, las pantallas se encenderán. **IMPORTANTE:** En caso de emergencia, es posible sacar la llave de la consola, lo que provoca que la banda para caminar disminuya la velocidad hasta detenerse. Pruebe el gancho cuidadosamente dando unos pasos hacia atrás; si la llave no sale de la consola, ajuste la posición del gancho.

IMPORTANTE: Antes de usar la máquina para correr, tome las siguientes medidas para garantizar que la consola muestre el nivel de inclinación correcto de la máquina para correr. Primero, pulse una vez el botón Incline (inclinación). A continuación, pulse el botón de disminución Incline (inclinación) o el botón %Grade (pendiente en %)

de número más bajo para poner la máquina para correr en su ajuste más bajo. Cuando la armadura deja de moverse, la máquina para correr está lista para su uso.

CÓMO USAR LA FUNCIÓN MANUAL

1. Inserte la llave en la consola.

Vea CÓMO ENCENDER EL APARATO, a la izquierda.

2. Ponga en marcha la banda para caminar.

Para que la banda para caminar comience a deslizarse, pulse el botón Start (comenzar) o uno de los botones de velocidad numerados.

Si pulsa el botón Start (comenzar), la banda para caminar comenzará a moverse a baja velocidad. Mientras hace ejercicios, cambie la velocidad de la banda para caminar, según lo desee, pulsando los botones de aumento y disminución Speed (velocidad). Cada vez que pulse uno de los botones, el nivel de velocidad cambiará en pequeños incrementos; si mantiene pulsado el botón, el nivel de velocidad cambiará más rápidamente.

Si pulsa uno de los botones de velocidad numerados, la banda para caminar cambiará gradualmente su velocidad hasta alcanzar el ajuste de velocidad seleccionado.

Para detener la banda para caminar, pulse el botón Stop (parar). La hora comenzará a destellar intermitentemente en la pantalla. Para reiniciar la banda para caminar, pulse el botón Start (comenzar), el botón de aumento Speed (velocidad) o uno de los botones de velocidad numerado.

3. Cambie la inclinación de la máquina para correr como lo desee.

Para cambiar la inclinación de la máquina para correr, pulse los botones de aumento y disminución Incline (inclinación) o uno de los botones de inclinación numerados. Cada vez que pulse el botón de aumento o disminución Incline (inclinación), el ajuste de inclinación cambia en un 0,5 por ciento. Si pulsa uno de los botones de inclinación numerados, la inclinación cambiará gradualmente hasta alcanzar el ajuste de inclinación seleccionado.

4. Siga su progreso en la pantalla.

La pantalla puede mostrar la siguiente información de entrenamientos:

CALS (calorías): El número aproximado de calorías quemadas.

CALS/HR (calorías por hora): El número aproximado de calorías que está quemando por hora.

MI o KM (distancia): La distancia que ha recorrido caminando o corriendo, en millas o kilómetros. Para cambiar la unidad de medida, pulse el botón STD/MET (estándar/métrica).

%Grade (%pendiente): El nivel de inclinación de la máquina para correr.

Pace (ritmo): Su velocidad en minutos por milla o minutos por kilómetro. Para cambiar la unidad de medida, pulse el botón STD/MET (estándar/métrica).

BPM y el símbolo de corazón (pulso): Su ritmo cardíaco al utilizar un monitor de ritmo cardíaco compatible (vea la página 24).

MPH o KPH (velocidad): Su velocidad de pedaleo en millas por hora o kilómetros por hora. Para cambiar la unidad de medida, pulse el botón STD/MET (estándar/métrica).

Time (tiempo): El tiempo transcurrido.

VRT FT o VRT M (distancia vertical): La distancia que ha recorrido caminando o corriendo en metros verticales o pies verticales.

Pulse repetidamente el botón Next Display (pantalla siguiente) para ver en la pantalla la información de entrenamiento deseada.

Función recorrer: La consola también presenta una función recorrer que mostrará información de entrenamiento en un ciclo que se repite. **Para encender la función recorrer**, pulse el botón Multi-Scan (recorrer múltiple); el indicador recorrer (D) aparecerá en la pantalla.



Para hacer avanzar manualmente el ciclo recorrer, pulse repetidamente el botón Multi-Scan (recorrer múltiple).

Para desactivar la función recorrer, pulse repetidamente el botón Next Display (pantalla siguiente); el indicador recorrer y la palabra SCAN (recorrer) desaparecerán de la pantalla.

También puede personalizar la función recorrer para mostrar únicamente la información del entrenamiento deseado en un ciclo que se repite.

Para personalizar la función recorrer, primero pulse repetidamente el botón Next Display (pantalla siguiente) hasta que aparezca la información del entrenamiento que quiere agregar o eliminar del ciclo recorrer que aparece en la pantalla.

A continuación, pulse el botón Add/Subtract (agregar/sustraer) para agregar o eliminar esta información del entrenamiento del ciclo recorrer.

Cuando se añade información del entrenamiento, su indicador se activará en la pantalla.

Cuando se elimina la información del entrenamiento, su indicador se apagará.

Luego, pulse el botón Multi-Scan (recorrer múltiple) para activar la función recorrer.

Para reiniciar las pantallas, pulse dos veces el botón Stop (parar), retire la llave y, luego, vuelva a insertarla.

5. Cuando termine de hacer ejercicios, retire la llave de la consola.

Párese en los rieles para los pies, pulse el botón Stop (parar) y **ajuste la inclinación en la máquina para correr a cero por cien. El nivel de inclinación debe ser cero al plegar la máquina para correr hasta la posición de almacenamiento, ya que de lo contrario podría dañar la máquina para correr.** A continuación, retire la llave de la consola y guarde la llave en un lugar seguro.

Cuando termine de utilizar la máquina para correr, coloque el interruptor eléctrico en posición Off (apagado) y desenchufe el cable eléctrico.

IMPORTANTE: Si no lo hace, los componentes eléctricos de la máquina para correr pueden desgastarse antes de tiempo.

CÓMO USAR UN ENTRENAMIENTO INTEGRADO

1. Inserte la llave en la consola.

Vea CÓMO ENCENDER EL APARATO en la página 19.

2. Seleccione un entrenamiento integrado.

Para seleccionar un entrenamiento integrado, pulse repetidamente el botón 18 Onboard Workouts (18 entrenamientos integrados) hasta que se muestre el entrenamiento deseado en la pantalla.

Segundos después de seleccionar un entrenamiento, la duración, distancia y velocidad máxima del entrenamiento aparecen en la pantalla durante unos segundos.

3. Ponga en marcha la banda para caminar.

Pulse el botón Start (comenzar). Un momento después de pulsar el botón, la máquina para correr se ajustará automáticamente a los ajustes de la primera velocidad e inclinación del entrenamiento. Sujétese a las barandas y comience a caminar.

Cada entrenamiento está dividido en varios segmentos de un minuto. Cada segmento viene programado con un ajuste de velocidad y un ajuste de inclinación. Nota: Varios segmentos consecutivos pueden tener programados los mismos ajustes de velocidad o inclinación.

Al final de cada segmento, el ajuste de velocidad y/o inclinación para el siguiente segmento parpadeará en la pantalla para alertarle de que el ajuste está a punto de cambiar. La máquina para correr se ajustará automáticamente a los ajustes de velocidad e inclinación del próximo segmento.

El entrenamiento continuará de esta manera hasta que finalice el último segmento. En ese momento, la banda para caminar se ralentizará hasta detenerse.

Si el ajuste de velocidad o inclinación del segmento actual es demasiado alto o demasiado bajo, usted puede anularlo manualmente pulsando los botones Speed (velocidad) e Incline (inclinación); sin embargo, **cuando finalice el segmento actual del entrenamiento, la máquina para correr se ajustará automáticamente a los ajustes de velocidad e inclinación del siguiente segmento.**

Para parar el entrenamiento en cualquier momento, oprima el botón Stop (parar). Para reiniciar el entrenamiento, pulse el botón Start (comenzar). La banda para caminar comenzará a moverse a baja velocidad. Al comenzar el siguiente segmento del entrenamiento, la máquina para correr se ajustará automáticamente a la velocidad e inclinación de ese segmento.

4. Siga su progreso en la pantalla.

Vea el paso 4 en la página 20.

5. Cuando termine de hacer ejercicios, retire la llave de la consola.

Vea el paso 5 en la página 20.

CÓMO CONECTAR SU TABLETA A LA CONSOLA

La consola admite conexiones Bluetooth a tabletas a través de la app iFit–Workouts at Home, así como a monitores de ritmo cardíaco compatibles. Nota: No se admiten otras conexiones mediante Bluetooth.

1. Descargue e instale la app iFit–Workouts at Home en su tableta.

En su tableta iOS® o Android™, abra la App StoreSM o la tienda Google Play™, busque la app gratuita iFit–Workouts at Home y, luego, instale la app en su tableta. **Asegúrese de que la opción Bluetooth esté activada en su tableta.**

Luego, abra la app iFit–Workouts at Home y siga las instrucciones para configurar una cuenta de iFit y personalizar sus ajustes.

2. Si lo desea, conecte su monitor de ritmo cardíaco a la consola.

Si desea tener conectados a la vez su monitor de ritmo cardíaco y su tableta a la consola, **debe conectar su monitor de ritmo cardíaco antes de conectar su tableta.** Vea CÓMO CONECTAR SU MONITOR DE RITMO CARDÍACO A LA CONSOLA en esta página.

3. Conecte su tableta a la consola.

Pulse el botón iFit Sync (sincronización iFit) de la consola; el número de vinculación de la consola se mostrará en la pantalla. Luego, siga las instrucciones de la app iFit–Workouts at Home para conectar su tableta a la consola.

Una vez establecida una conexión, el LED de la consola cambiará al color azul continuo.

4. Registre y controle su información de entrenamiento.

Siga las instrucciones de la app iFit–Workouts at Home para registrar y controlar su información de entrenamiento.

5. Desconecte su tableta de la consola si lo desea.

Para desconectar su tableta de la consola, seleccione primero la opción de desconexión de la app iFit–Workouts at Home. Luego, pulse y mantenga pulsado el botón iFit Sync (sincronización iFit) de la consola hasta que el LED de la consola cambie al color verde continuo.

Nota: Todas las conexiones de Bluetooth entre la consola y otros dispositivos (incluidas las tabletas, monitores de ritmo cardíaco, etc.) se desconectarán.

CÓMO CONECTAR SU MONITOR DE RITMO CARDÍACO A LA CONSOLA

La consola es compatible con todos los monitores de ritmo cardíaco que utilicen Bluetooth Smart.

Para conectar su monitor de ritmo cardíaco Bluetooth Smart a la consola, pulse el botón iFit Sync (sincronización iFit) de la consola; el número de vinculación de la consola se mostrará en la pantalla. Una vez establecida una conexión, el LED de la consola parpadeará con el color rojo dos veces.

Nota: Si hay más de un monitor de ritmo cardíaco compatible cerca de la consola, esta se conectará al monitor de ritmo cardíaco que presente la señal más fuerte.

Para desconectar su monitor de ritmo cardíaco de la consola, pulse y mantenga pulsado el botón iFit Sync (sincronización iFit) de la consola hasta que el LED de la consola cambie al color verde continuo.

Nota: Todas las conexiones de Bluetooth entre la consola y otros dispositivos (incluidas las tabletas, monitores de ritmo cardíaco, etc.) se desconectarán.

LA FUNCIÓN DE AJUSTES

1. Seleccione la función de ajustes.

Para seleccionar la función de ajustes, pulse el botón Settings (ajustes). Se mostrará la primera página de ajustes en la pantalla. Nota: Si ha seleccionado un entrenamiento, quizá tenga que pulsar repetidamente el botón Stop (parar) para regresar al menú principal antes de seleccionar la función de ajustes.

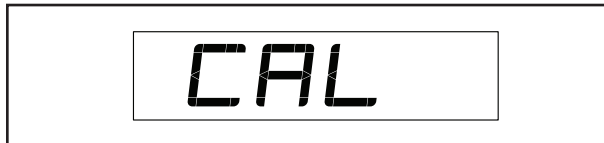
2. Recorra la función de ajustes.

Mientras está seleccionada la función de ajustes, puede navegar por varias páginas de ajustes. Pulse repetidamente el botón Stop (parar) para seleccionar la página de ajustes deseada.

3. Realice los cambios deseados en los ajustes.

Número de Versión de Software: La pantalla mostrará el número de versión de software.

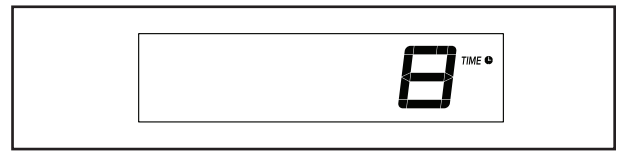
Calibración del Sistema de Inclinación: La pantalla mostrará las letras CAL (calibración). Si el sistema de inclinación no funciona correctamente, es posible que deba calibrarlo. Para calibrar el sistema de inclinación, pulse el botón de aumento o disminución Incline (inclinación). La máquina para correr subirá automáticamente al nivel de inclinación máximo y, luego, regresará al nivel mínimo. El sistema de inclinación estará calibrado una vez que la máquina para correr haya dejado de moverse.



Prueba de Pantalla: Esta pantalla está prevista para que los técnicos de servicio identifiquen si la pantalla está funcionando correctamente.

Prueba de Botones: Esta pantalla está prevista para que los técnicos de servicio identifiquen si un botón determinado está funcionando correctamente.

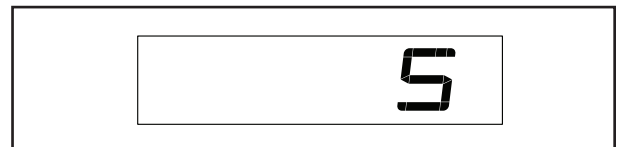
Tiempo Total: La pantalla mostrará la palabra TIME (tiempo). La pantalla mostrará el número total de horas que se usó la máquina para correr.



Distancia Total: La pantalla mostrará las letras MI (millas) o KM (kilómetros). La pantalla mostrará la distancia total (en millas o kilómetros) recorridos por la banda para caminar.



Nivel de Contraste: El nivel de contraste seleccionado actualmente aparecerá en la pantalla. Pulse los botones de aumento y disminución Incline (inclinación) para ajustar el nivel de contraste.



Función de Demostración: La opción de función de demostración seleccionada actualmente aparecerá en la pantalla. La consola presenta una función de demostración diseñada para su uso mientras la máquina para correr se exhibe en una tienda. Si la función de demostración está activada, la consola no se apagará y la pantalla no se reiniciará cuando termine de hacer ejercicios. Pulse repetidamente el botón de aumento Speed (velocidad) para seleccionar una opción de función de demostración. Para activar la función de demostración, seleccione DON (demostración activada). Para desactivar la función de demostración, seleccione DOFF (demostración desactivada).



4. Salga de la función de ajustes.

Pulse el botón Settings (ajustes) para salir de la función de ajustes.

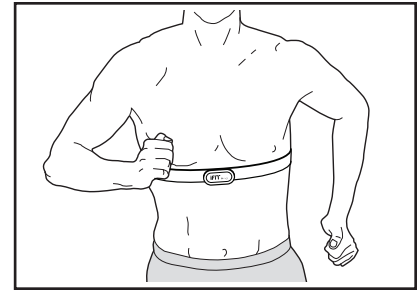
CÓMO USAR EL SISTEMA DE SONIDO

Para reproducir música o audiolibros a través del sistema de sonido de la consola mientras hace ejercicios, enchufe un cable de audio con ambos extremos machos de 3,5 mm (no incluido), en la toma de la consola y en una toma de su reproductor personal de audio; **asegúrese de que el cable de audio esté bien conectado. Nota: Para comprar un cable de audio, visite una tienda de electrónica de su localidad.**

A continuación, pulse el botón de reproducción de su reproductor personal de audio. Ajuste el volumen con los controles de volumen de la consola o de su reproductor personal de audio.

MONITOR DE RITMO CARDÍACO OPCIONAL

Independientemente de que sus objetivos sean quemar grasa o fortalecer su aparato cardiovascular, la clave para lograr los mejores resultados es mantener el



ritmo cardíaco adecuado durante sus entrenamientos. El monitor de ritmo cardíaco wearable opcional le permitirá vigilar continuamente su ritmo cardíaco mientras hace ejercicios, ayudándole a alcanzar sus metas personales de estado físico. **Para comprar un monitor de ritmo cardíaco wearable, por favor vea la portada de este manual.**

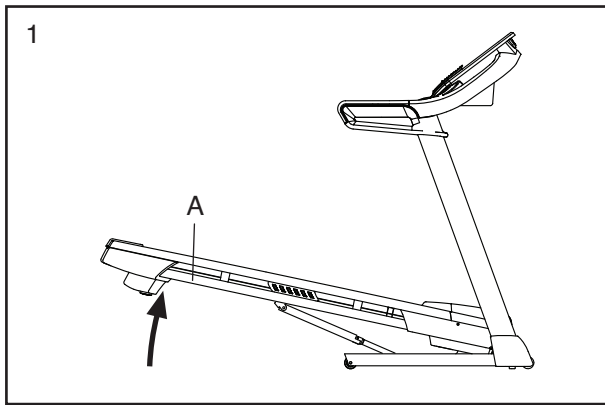
Nota: La consola es compatible con todos los monitores de ritmo cardíaco que utilicen Bluetooth Smart.

CÓMO PLEGAR Y MOVER LA MÁQUINA PARA CORRER

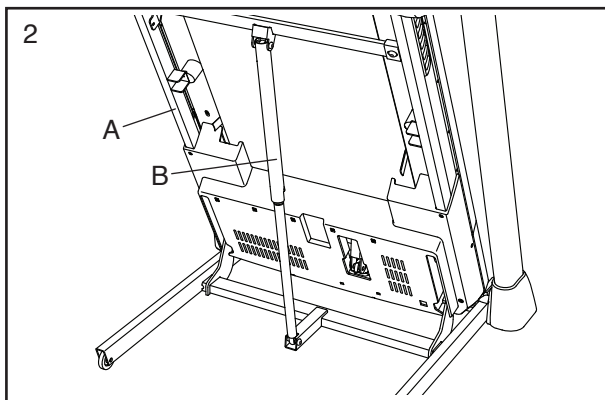
CÓMO PLEGAR LA MÁQUINA PARA CORRER

Para evitar que se dañe la máquina para correr, ajuste el porcentaje de inclinación a cero antes de plegarla. Luego, retire la llave y desenchufe el cable eléctrico. **PRECAUCIÓN:** Usted debe poder levantar cómodamente 20 kg para elevar, bajar o mover la máquina para correr.

1. Sostenga la armadura de metal (A) firmemente en el sitio que se muestra con la flecha mostrada abajo. **PRECAUCIÓN:** No sujete la armadura por los rieles plásticos para los pies. Flexione las rodillas y mantenga derecha la espalda.



2. Eleve la armadura (A) hasta que el pasador de almacenamiento (B) quede encajado en la posición de almacenamiento. **PRECAUCIÓN:** Asegúrese de que el pasador de almacenamiento quede encajado.

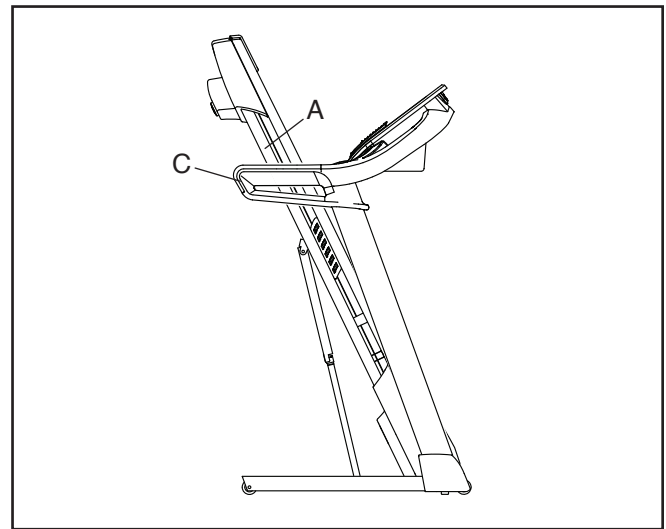


Para proteger el piso o alfombra, coloque un tapete debajo de la máquina para correr. Guarde su máquina para correr protegida de la luz directa del sol. No deje su máquina para correr en la posición de almacenamiento a temperaturas de más de 30°C.

CÓMO MOVER LA MÁQUINA PARA CORRER

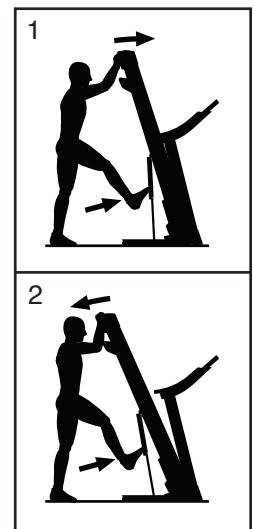
Antes de mover la máquina para correr, pliéguela como se describe a la izquierda. **PRECAUCIÓN:** Asegúrese de que el pasador de almacenamiento se encuentre en la posición bloqueada. Para mover la máquina para correr, puede que se necesiten dos personas.

Sujete las barandas (C) con ambas manos y empuje con cuidado la máquina para correr hasta el lugar deseado. **PRECAUCIÓN:** No tire de la armadura (A) ni mueva la máquina para correr sobre una superficie irregular.



CÓMO BAJAR LA MÁQUINA PARA CORRER PARA EL USO

1. Presione hacia delante el extremo superior de la armadura y, al mismo tiempo, presione con suavidad la parte superior del pasador de almacenamiento con el pie.
2. Mientras presiona el pasador de almacenamiento con el pie, tire hacia usted del extremo superior de la armadura.
3. Retroceda y deje que la armadura descienda hasta el piso.



MANTENIMIENTO Y SOLUCIÓN DE PROBLEMAS

MANTENIMIENTO

Es importante un mantenimiento regular para un desempeño óptimo y para reducir el desgaste. Inspeccione y apriete correctamente todas las piezas cada vez que se use la máquina para correr. Reemplace inmediatamente cualquier pieza gastada.

Limpie periódicamente la máquina para correr y mantenga limpia y seca la banda para caminar. En primer lugar, **coloque el interruptor eléctrico en posición Off (apagado) y desenchufe el cable eléctrico.**

Limpie las piezas exteriores de la máquina para correr con un paño húmedo y una pequeña cantidad de jabón suave. **IMPORTANTE: No pulverice ningún líquido directamente sobre la máquina para correr. Para evitar daños a la consola, protéjala de los líquidos.** Luego, seque meticulosamente la máquina para correr con una toallita suave.

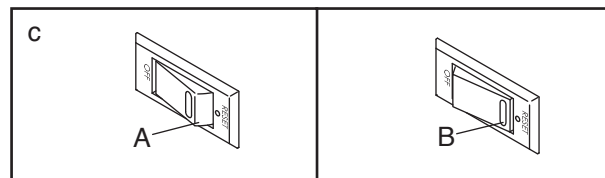
SOLUCIÓN DE PROBLEMAS

La mayoría de los problemas de la máquina para correr pueden resolverse siguiendo los sencillos pasos que se indican a continuación. Busque el síntoma observado y siga los pasos indicados. Si necesita más ayuda, vea la portada de este manual.

SÍNTOMA: La corriente no se enciende

- Asegúrese de que el cable eléctrico esté enchufado a un tomacorriente correctamente conectado a tierra (vea la página 17). Si se requiere un cable de extensión, utilice únicamente un cable de 3 conductores de calibre 14 (2 mm²) con una longitud no superior a 1,5 m.
- Una vez enchufado el cable eléctrico, asegúrese de que la llave esté insertada en la consola.

- Compruebe el interruptor eléctrico de la máquina para correr, cerca del cable eléctrico. Si el interruptor sobresale como se muestra (A), quiere decir que se ha disparado. Para restablecer el interruptor eléctrico, espere cinco minutos y, luego, vuelva a presionar el interruptor hacia dentro (B).



SÍNTOMA: La corriente se apaga durante el uso

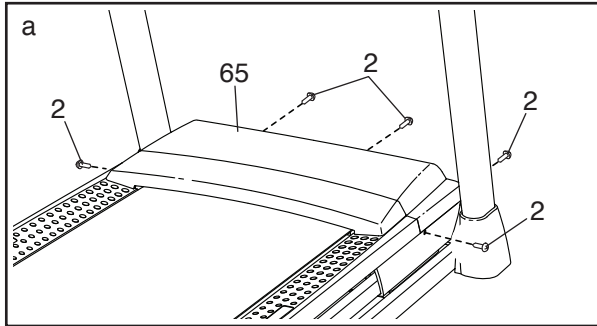
- Compruebe el interruptor eléctrico (vea el dibujo anterior). Si el interruptor saltó, espere cinco minutos y, luego, vuelva a presionar el interruptor hacia dentro.
- Asegúrese de que el cable eléctrico esté enchufado. Si el cable eléctrico está enchufado, desenchúfelo, espere cinco minutos y, luego, conéctelo de nuevo.
- Retire la llave de la consola y, luego, reinsértela.
- Si la máquina para correr sigue sin funcionar, vea la portada de este manual.

SÍNTOMA: La inclinación de la máquina para correr no cambia correctamente

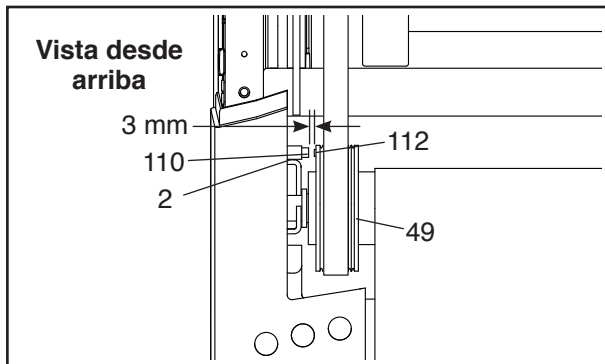
- Vea el paso 3 en la página 23 para calibrar el sistema de inclinación.

SÍNTOMA: Las pantallas de la consola no funcionan correctamente

- a. Retire la llave de la consola y **DESENCHUFE EL CABLE ELÉCTRICO**. A continuación, retire los cinco Tornillos #8 x 3/4" (2) y pivote con cuidado la Cubierta del Motor (65) para retirarla.

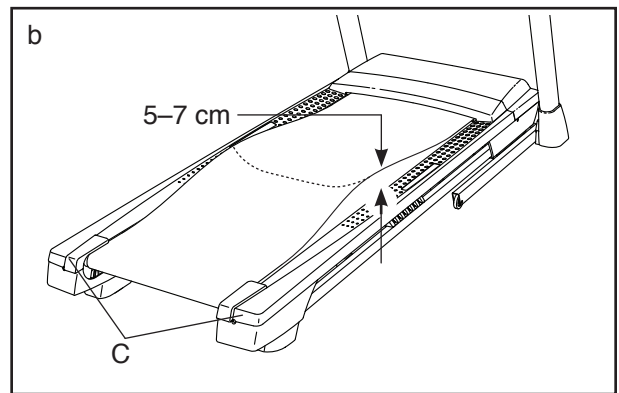


Localice el Interruptor de Lengüeta (110) y el Imán (112) del lado izquierdo de la Polea (49). Gire la Polea hasta que el Imán quede alineado con el Interruptor de Lengüeta. **Asegúrese de que el espacio entre el Imán y el Interruptor de Lengüeta sea de aproximadamente 3 mm.** En caso necesario, afloje el Tornillo #8 x 3/4" (2), mueva levemente el Interruptor de Lengüeta y, luego, vuelva a apretar el Tornillo de Cabeza Segmentada. Vuelva a colocar la Cubierta del Motor (que no se muestra) con los Tornillos #8 x 3/4" y camine sobre la máquina para correr durante unos minutos para verificar que la lectura de velocidad sea correcta.



SÍNTOMA: La banda para caminar disminuye de velocidad cuando se camina sobre ella

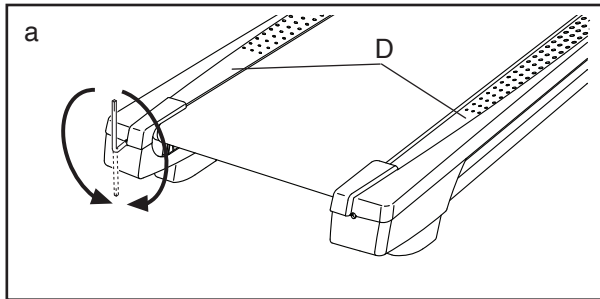
- a. Si se requiere un cable de extensión, utilice únicamente un cable de 3 conductores de calibre 14 (2 mm²) con una longitud no superior a 1,5 m.
- b. Si la banda para caminar está demasiado tensa, el buen funcionamiento de su máquina para correr puede disminuir y la banda para caminar puede quedar dañada. Retire la llave y **DESENCHUFE EL CABLE ELÉCTRICO**. Usando la llave hexagonal, gire los dos tornillos de ajuste del rodillo estable (C) en sentido antihorario, dando 1/4 de vuelta. Cuando la banda para caminar esté tensada correctamente, deberá poder levantar cada lado de esta entre 5 y 7 cm de la plataforma para caminar. Mantenga siempre centrada la banda para caminar. Luego, enchufe el cable eléctrico, inserte la llave y camine sobre la máquina para correr durante algunos minutos. Repita esta operación hasta que la banda para caminar esté debidamente tensada.



- c. Su máquina para correr presenta una banda para caminar cubierta con lubricante de alto desempeño. **IMPORTANTE: Nunca aplique aerosol de silicona ni otras sustancias a la banda para caminar ni a la plataforma para caminar a menos que un representante de servicio autorizado se lo indique. Tales sustancias pueden deteriorar la banda para caminar y causar desgaste excesivo.** Si sospecha que la banda para caminar necesita más lubricante, vea la portada de este manual.
- d. Si la banda para caminar continúa perdiendo velocidad cuando se camina sobre ella, por favor vea la portada de este manual.

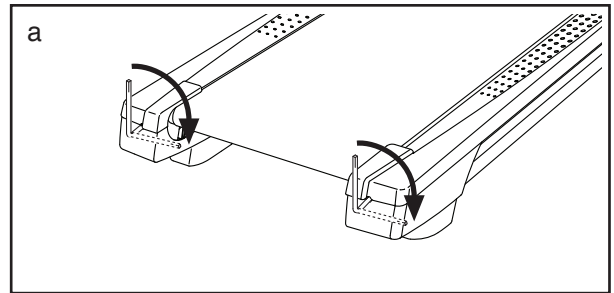
SÍNTOMA: La banda para caminar no está centrada entre los rieles para los pies (D), la banda puede sufrir daños.

- a. **IMPORTANTE: Si la banda para caminar roza contra los rieles para los pies (D), la banda puede sufrir daños.** En primer lugar, retire la llave y **DESENCHUFE EL CABLE ELÉCTRICO.** Si la banda para caminar se ha movido a la izquierda, use la llave hexagonal para girar el tornillo izquierdo del rodillo estable 1/2 vuelta en sentido horario. Si la banda para caminar se ha movido a la derecha, gire el tornillo izquierdo del rodillo estable en sentido antihorario 1/2 vuelta. Tenga cuidado de no tensar en exceso la banda para caminar. Luego, enchufe el cable eléctrico, inserte la llave y camine sobre la máquina para correr durante algunos minutos. Repita esta operación hasta que la banda para caminar esté centrada.



SÍNTOMA: La banda para caminar patina cuando se camina sobre ella

- a. En primer lugar, retire la llave y **DESENCHUFE EL CABLE ELÉCTRICO.** Usando la llave hexagonal, gire 1/4 de vuelta ambos tornillos del rodillo estable en sentido horario. Cuando la banda para caminar esté apretada correctamente, usted debe poder levantar cada lado de la banda para caminar de 5 a 7 cm de la plataforma para caminar. Mantenga siempre centrada la banda para caminar. Luego, enchufe el cable eléctrico, inserte la llave y camine sobre la máquina para correr durante algunos minutos. Repita esta operación hasta que la banda para caminar esté debidamente tensada.



GUÍAS DE EJERCICIOS

⚠️ ADVERTENCIA: Antes de comenzar este o cualquier programa de ejercicios, consulte con su médico. Esto es particularmente importante para individuos mayores de 35 años o individuos con problemas de salud preexistentes.

Estas directrices le ayudarán a planear su programa de ejercicios. Para obtener información detallada para sus ejercicios, consulte un libro que goce de buena reputación o consulte a su médico. Recuerde que una nutrición adecuada y un descanso suficiente son esenciales para unos resultados exitosos.

INTENSIDAD DE LOS EJERCICIOS

Independientemente de que sus objetivos sean quemar grasa o fortalecer su aparato cardiovascular, hacer ejercicios con la intensidad adecuada es clave para lograr resultados. Puede usar su ritmo cardíaco como guía para hallar el nivel de intensidad idóneo. En la tabla que encontrará a continuación se muestran los ritmos cardíacos recomendados para la quema de grasas y los ejercicios aeróbicos.

165	155	145	140	130	125	115	♥
145	138	130	125	118	110	103	♥
125	120	115	110	105	95	90	♥
20	30	40	50	60	70	80	

Para hallar el nivel de intensidad correcto, busque su edad en la parte inferior de la tabla (las edades están redondeadas a décadas). Los tres números mostrados sobre su edad definen su “zona de entrenamiento”. El número más bajo es el ritmo cardíaco para quemar grasas; el número central, para la máxima quema de grasas; y el más alto el ritmo cardíaco para el ejercicio aeróbico.

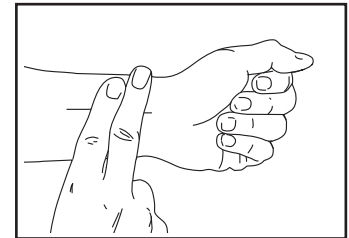
Quema de Grasas: Para quemar grasas eficazmente, debe hacer ejercicios con un nivel de intensidad bajo durante un periodo sostenido. Durante los primeros minutos de sus ejercicios, su cuerpo consume las calorías provenientes de los carbohidratos para obtener energía. Solo después de los primeros minutos de sus ejercicios su cuerpo comienza a consumir las calorías almacenadas en la grasa como fuente de energía. Si su objetivo es quemar grasas, ajuste la intensidad de su ejercicio hasta que su ritmo cardíaco esté cerca del número más bajo de su zona de entrenamiento. Para

maximizar la quema de grasas, haga ejercicios con su ritmo cardíaco cerca del número central de su zona de entrenamiento.

Ejercicio Aeróbico: Si su objetivo es fortalecer su aparato cardiovascular, debe realizar ejercicio aeróbico, que es la actividad que requiere grandes cantidades de oxígeno durante periodos prolongados. Para realizar ejercicios aeróbicos, ajuste la intensidad de su ejercicio hasta que su ritmo cardíaco esté cerca del número más alto de su zona de entrenamiento.

CÓMO MEDIR SU RITMO CARDÍACO

Para medir su ritmo cardíaco, haga ejercicios durante al menos cuatro minutos. Luego, detenga los ejercicios y coloque dos dedos en su muñeca como se muestra. Tome el número de pulsaciones



de seis segundos y multiplique el resultado por 10 para determinar su ritmo cardíaco. Por ejemplo, si su número de pulsaciones durante seis segundos es de 14, su ritmo cardíaco es de 140 pulsaciones por minuto.

DIRECTRICES DE ENTRENAMIENTO

Calentamiento: Comience con 5 a 10 minutos de estiramientos y ejercicios suaves. El calentamiento incrementa la temperatura corporal, el ritmo cardíaco y la circulación en preparación del ejercicio.

Ejercicio por Zonas de Entrenamiento: Haga ejercicios entre 20 y 30 minutos con su ritmo cardíaco en su zona de entrenamiento. (Durante las primeras semanas de su programa de ejercicios, no mantenga su ritmo cardíaco en su zona de entrenamiento durante más de 20 minutos.) Respire regularmente y profundamente mientras hace ejercicios; jamás contenga la respiración.

Enfriamiento: Finalice con 5 a 10 minutos de estiramientos. Los estiramientos incrementan la flexibilidad de sus músculos y ayudan a prevenir problemas tras los ejercicios.

FRECUENCIA DE LOS EJERCICIOS

Para mantener o mejorar su estado de forma, complete tres entrenamientos cada semana, con al menos un día de descanso entre entrenamientos. Tras pocos meses de ejercicios regulares, puede completar hasta cinco entrenamientos cada semana, si lo desea. Recuerde que la clave del éxito es hacer que los ejercicios sean una parte regular y placentera de su vida diaria.

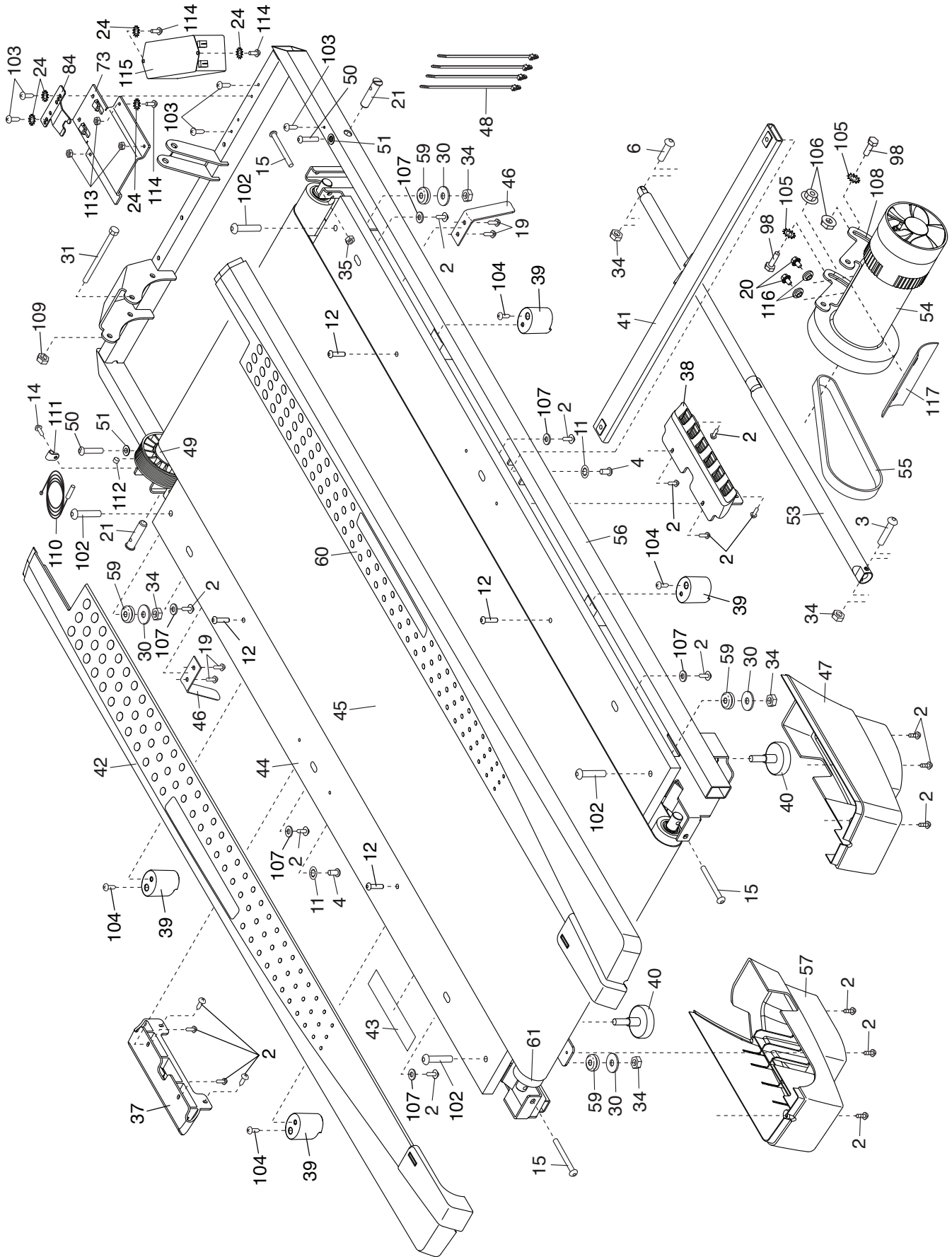
LISTA DE LAS PIEZAS

N.º de Modelo NTL59520-INT.0 R1220A

N.º	Ctd.	Descripción	N.º	Ctd.	Descripción
1	12	Tornillo #8 x 1/2"	49	1	Polea/Rodillo de Manejo
2	62	Tornillo #8 x 3/4"	50	2	Tornillo de 1/4" x 1 1/4"
3	1	Perno de 5/16" x 2 1/4"	51	2	Buje Plástico de 9/32"
4	6	Tornillo de 5/16" x 3/4"	52	4	Buje Plástico de 3/8"
5	2	Arandela Estrella #10	53	1	Pasador de Almacenamiento
6	1	Perno de 5/16" x 1 3/4"	54	1	Motor de Manejo
7	4	Tornillo de 3/8" x 2 3/8"	55	1	Correa del Motor
8	1	Llave/Gancho	56	1	Armadura
9	2	Tornillo #10 x 3/4"	57	1	Pata Trasera Izquierda
10	1	Tornillo de Tierra	58	1	Cable de Tierra de la Consola
11	10	Arandela Estrella de 5/16"	59	4	Amortiguador de Goma
12	4	Perno de 1/4" x 1"	60	1	Riel de la Pata Derecha
13	8	Arandela Estrella de 3/8"	61	1	Rodillo Estable
14	18	Tornillo de Cabeza Segmentada #8 x 3/4"	62	2	Tornillo de 3/8" x 1 3/4"
15	3	Tornillo de 1/4" x 2 1/2"	63	2	Tornillo de 3/8" x 1 1/4"
16	1	Perno de 3/8" x 1 1/2"	64	1	Base de la Consola
17	2	Perno de la Rueda de 3/8" x 1 1/2"	65	1	Cubierta del Motor
18	1	Armadura de la Consola	66	1	Remate de la Cubierta
19	4	Tornillo #8 x 7/16"	67	2	Espaciador de la Armadura de Inclinación
20	2	Tornillo del Motor de 1/4"	68	5	Gancho
21	2	Pasador de 3/8"	69	1	Motor de Inclinación
22	2	Perno de 3/8" x 1 1/8"	70	1	Armadura de Inclinación
23	2	Espaciador de la Almohadilla de la Base	71	2	Espaciador de la Armadura
24	5	Arandela Estrella #8	72	1	Controlador
25	4	Rueda	73	1	Placa del Controlador
26	2	Atadura de Cables	74	1	Toma
27	1	Bandeja Derecha	75	1	Interruptor Eléctrico
28	4	Tornillo de 5/16" x 2 1/2"	76	1	Cable Eléctrico
29	1	Perno de Cabeza Hexagonal de 3/8" x 1 3/4"	77	1	Ojal Reforzado
30	4	Arandela Plana de 5/16"	78	1	Charola Ventral
31	1	Perno M8 x 102mm	79	1	Cubierta de la Baranda Izquierda
32	2	Espaciador del Motor de Inclinación	80	1	Consola
33	6	Tuerca de Bloqueo de 3/8"	81	1	Cable del Montante Vertical
34	6	Tuerca de 5/16"	82	1	Cubierta Izquierda de la Base
35	1	Tuerca de 1/4"	83	1	Cubierta Derecha de la Base
36	1	Bandeja Izquierda	84	1	Abrazadera del Controlador
37	1	Amortiguador de la Plataforma Izquierdo	85	1	Cubierta de la Baranda Derecha
38	1	Amortiguador de la Plataforma Derecho	86	2	Baranda
39	4	Amortiguador Pequeño de la Plataforma	87	1	Cubierta Exterior de la Baranda Izquierda
40	2	Pata Trasera	88	1	Cubierta Interior de la Baranda Izquierda
41	1	Barra Cruzada del Pasador	89	1	Montante Vertical Izquierdo
42	1	Riel de la Pata Izquierda	90	1	Montante Vertical Derecho
43	1	Calcomanía de Advertencia	91	2	Calcomanía de Precaución
44	1	Plataforma para Caminar	92	2	Abrazadera de la Consola
45	1	Banda para Caminar	93	1	Barra Cruzada
46	2	Guía de la Banda	94	1	Base
47	1	Pata Trasera Derecha	95	1	Cubierta Interior de la Baranda Derecha
48	4	Atadura de Cables	96	1	Cubierta Exterior de la Baranda Derecha
			97	2	Almohadilla de la Base

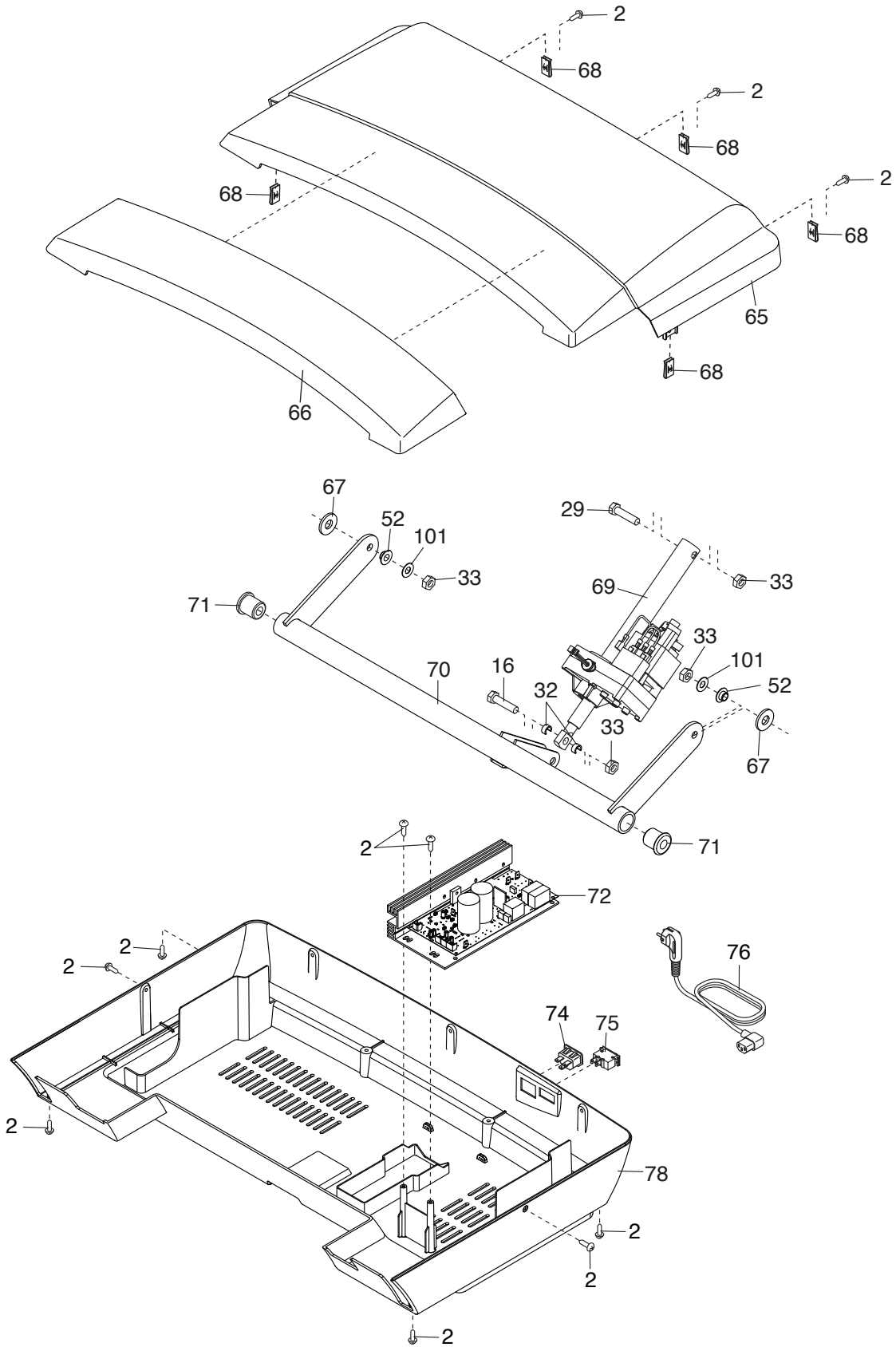
N.º	Ctd.	Descripción	N.º	Ctd.	Descripción
98	2	Perno M8 x 20mm	107	6	Arandela Pequeña
99	1	Cubierta Interior Izquierda de la Base	108	1	Soporte del Motor de Manejo
100	1	Cubierta Interior Derecha de la Base	109	1	Tuerca M8
101	2	Arandela de 3/8"	110	1	Interruptor de Lengüeta
102	4	Perno con Collar de 5/16" x 1 3/4"	111	1	Abrazadera
103	4	Tornillo de Cabeza de Arandela #8 x 1/2"	112	1	Imán
104	4	Tornillo de Cabeza de Lenteja #8 x 1/2"	113	3	Tuerca #8
105	2	Arandela Estrella M8,4	114	3	Tornillo para Máquina #8 x 1/2"
106	2	Tuerca Dentada M8	115	1	Filtro
			116	2	Buje del Motor
			117	1	Aislador del Motor
			*	–	Manual del Usuario

Nota: Las especificaciones pueden cambiar sin previo aviso. Para obtener más información para pedidos de piezas de repuesto, vea la contraportada de este manual. *Estas piezas no aparecen en las ilustraciones.



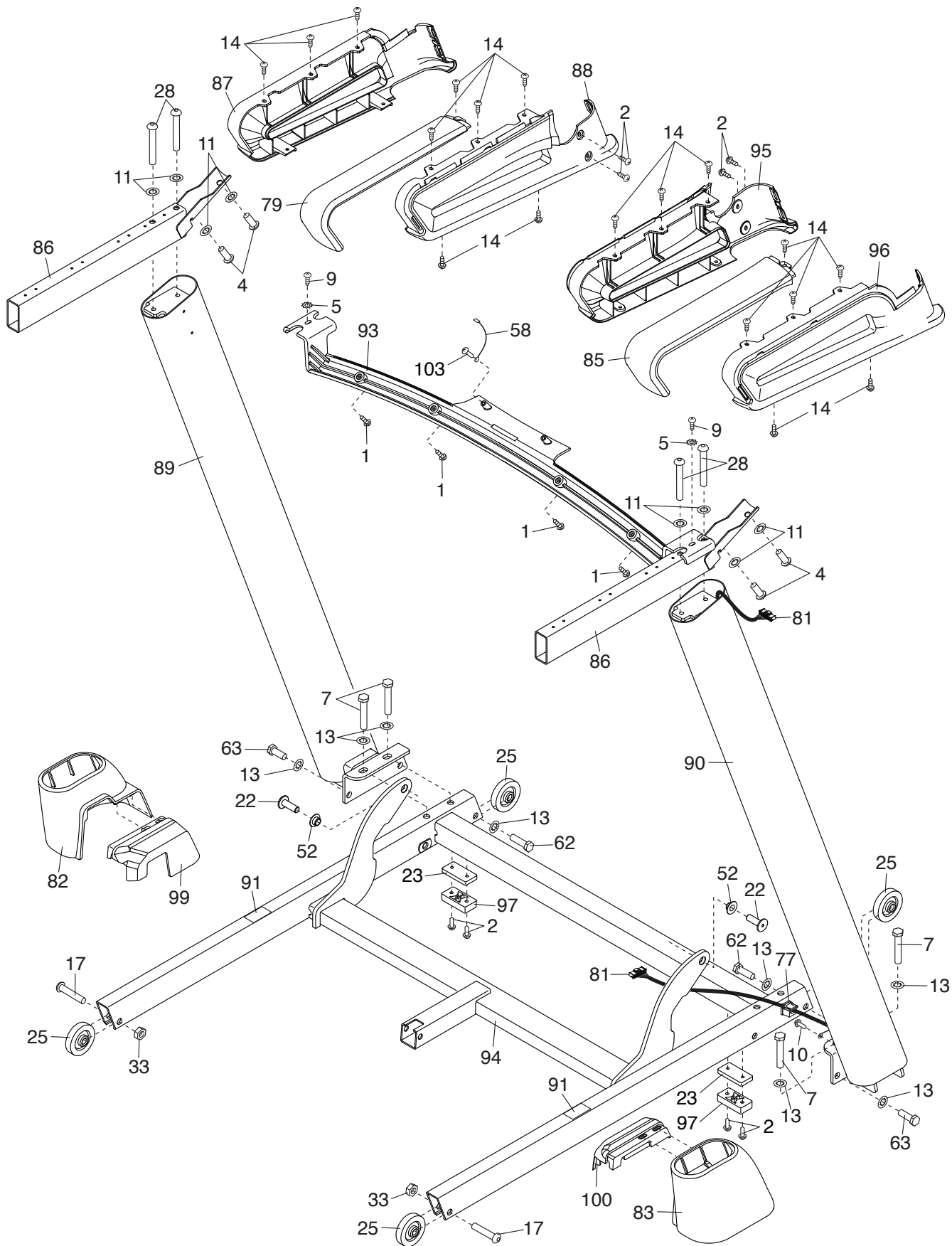
DIBUJO DE PIEZAS B

N.º de Modelo NTL59520-INT.0 R1220A



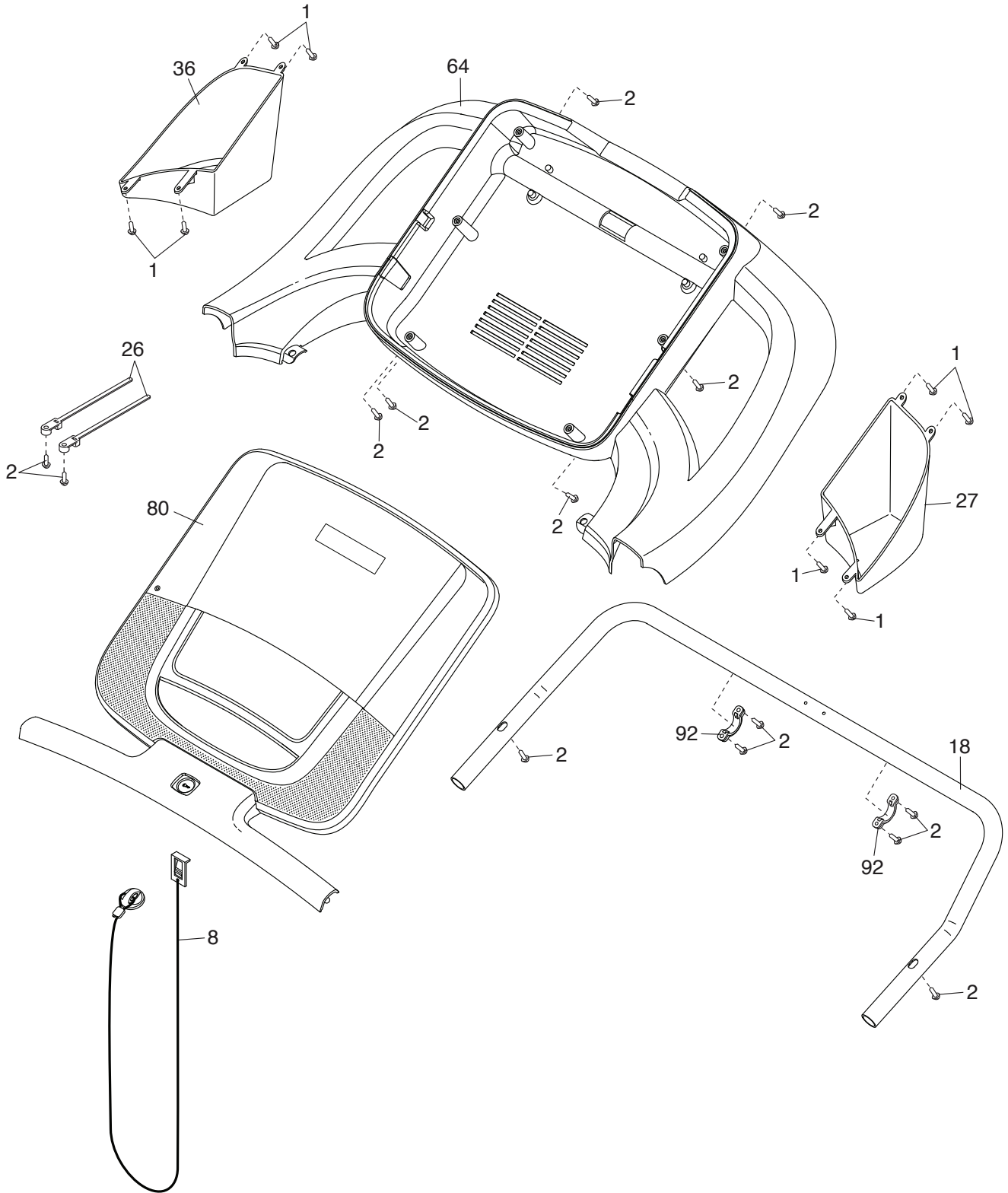
DIBUJO DE PIEZAS C

N.º de Modelo NTL59520-INT.0 R1220A



DIBUJO DE PIEZAS D

N.º de Modelo NTL59520-INT.0 R1220A



CÓMO PEDIR PIEZAS DE REPUESTO

Para pedir piezas de repuesto, por favor vea la portada de este manual. Para que podamos ayudarle mejor, prepare la siguiente información antes de contactar con nosotros:

- El número de modelo y el número de serie del producto (vea la portada de este manual)
- El nombre del producto (vea la portada de este manual)
- El número de clave y la descripción de las distintas piezas de repuesto (vea la LISTA DE LAS PIEZAS y el DIBUJO DE PIEZAS que encontrará cerca del final de este manual)

INFORMACIÓN SOBRE EL RECICLAJE

El presente producto electrónico no se debe eliminar como parte de los residuos urbanos. En vistas a cuidar del medio ambiente, el presente producto se debe reciclar pasada su vida útil tal y como exige la legislación vigente.

Utilice instalaciones de reciclaje que estén autorizadas a recoger este tipo de residuo en su zona. De esta forma, ayudará a preservar los recursos naturales y a mejorar los niveles europeos de protección medioambiental. Si necesita más información acerca de métodos de eliminación seguros y adecuados, contacte con sus autoridades municipales o con el establecimiento en el que adquirió el presente producto.

